



**SNR Stainless Steel  
Ball Bearing Units**



## General

### More than 35 years of experience

SNR has been a leading manufacturer of housed bearings for more than 35 years and thus has a large pool of experience in a very diverse range of applications in many industrial areas.

In this catalogue you will find the SNR standard range for stainless steel ball bearing units.

Housings and bearing inserts for these units are manufactured from stainless steel. The bearing inserts are grooved ball bearings with spherical outer rings that can compensate for alignment errors and deformation of the shafts to a certain extent. Fastening to the shaft is by means of set-screws or eccentric locking collar.

The bearings are equipped with a high-performance seal and filled with grease suitable for use in the food industry (USDA H1 standard).

SNR stainless steel ball bearing units are primarily intended for use in areas where moisture or aggressive media seriously degrade the service life of conventional ball bearing units made of cast iron and bearing inserts made of chrome steel, and thus render them uneconomical.

SNR stainless steel ball bearing units are, e.g., particularly suitable for machines and plant in the food, pharmaceutical, and chemical industries. However they also represent an ideal solution where frequent cleaning with water or chemical agents is necessary or the bearings are used outdoors.

# Contents

## General

- > Applications/part number designations
- > Technical specifications - materials
- > Technical data

2>7

2

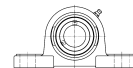
3

4-7

## Dimension tables

- > Pillow blocks units

SUCP200/SESP200



8-9

- > Tapped base pillow block units

SUCPA200/SESPA200



10-11

- > Four-bolt flanged units

SUCF200/SESF200



12-13

- > Two-bolt flanged units

SUCFL200/SESFL200



14-15

- > Take-up units

SUCT200/SEST200



16-19

- > Bearing inserts  
with set screws

SUC200



20

- > Bearing inserts with  
eccentric locking collar

SES200



21

## Range

- > SNR ball bearing units range

22

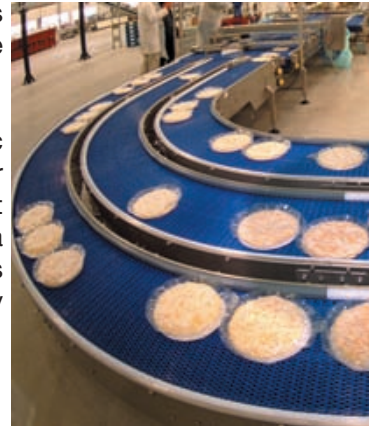


# Applications



Ball bearing units made of stainless steel are used in areas where corrosion resistance is a must.

In these areas where high atmospheric humidity or the requirement for periodic washdown of the equipment is necessary to prevent bacteria growth, conventional ball bearing units made of cast iron cannot adequately perform.



To address these special applications, SNR offers a comprehensive standard range of ball bearing units made of stainless steel.

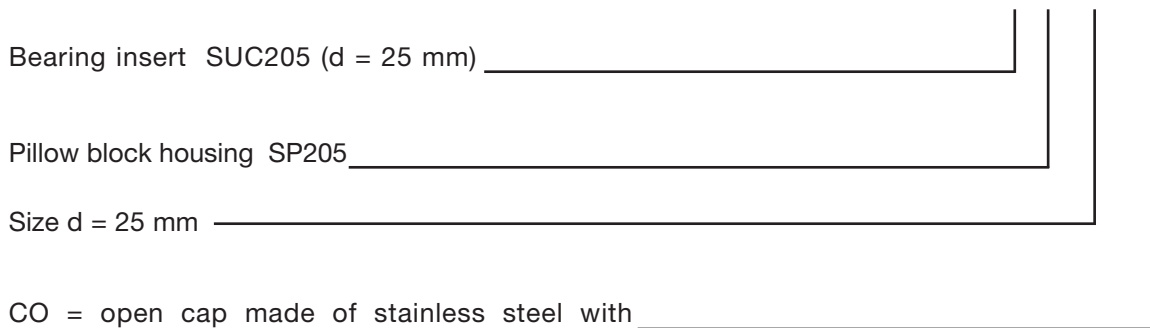
Furthermore, to satisfy the requirements of the pharmaceutical and food industries all SNR ball bearing units made of stainless steel are filled with grease meeting the USDA H1 food-grade specification.



## I Part number designation

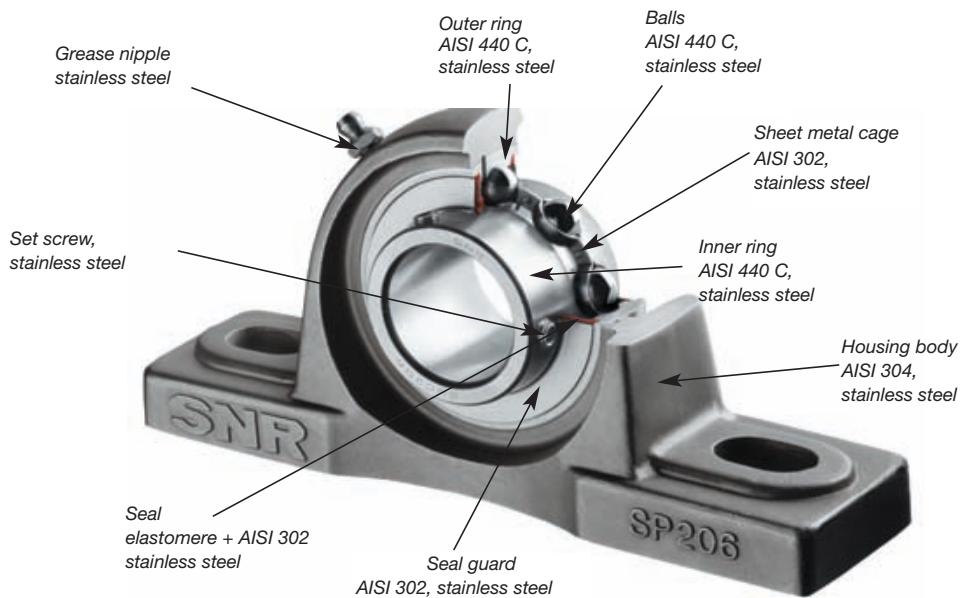
Example:

SUCP205CO



CO = open cap made of stainless steel with double-lip seal for through shafts (d = 25 mm)  
 CC = for closed end caps

## Technical specification - materials



### Protective end caps made of stainless steel, SCC and SCO models

- Open protective end cap for through shafts with double-lip seal made of flourine elastomere
- Closed protective end cap for shaft ends
- Stainless steel AISI 304
- Shaft diameter 12 - 60 mm /  $\frac{3}{4}$  -  $2 \frac{7}{16}$  inch
- Standard sizes available from stock

## Lubricant for food industry applications

### • Technical characteristics

Mobil FM 102 with USDA-H1 approval

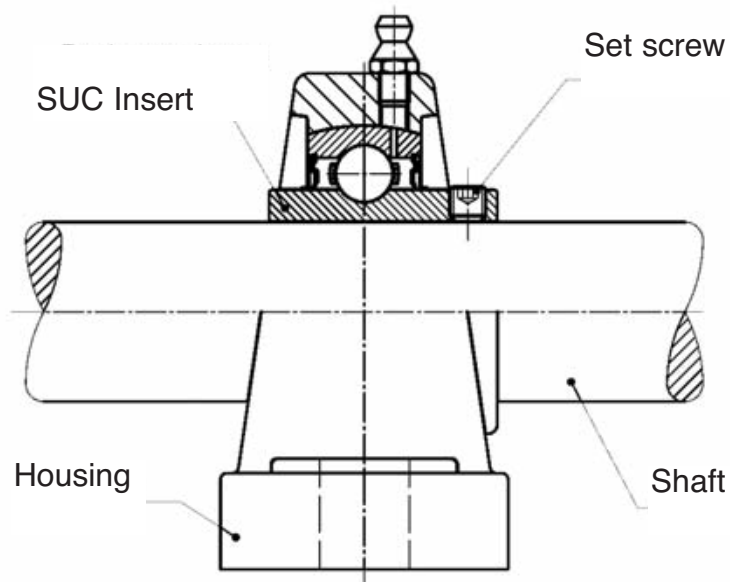
Temperature range:	-20°C to + 120°C (-4°F to +248°F)
Drop point:	216°C
Worked penetration:	265-295 (at 25°C; 1/10 mm) NLGI class 2



# Technical data

## Tightening torques for set screws in bearing inserts

Insert	Set screw max.	tightening torque [Nm]
SUC 201 -206	M6 x 1	8,5
SUC 207 -208	M8 x 1	20
SUC 209 -212	M10 x 1,25	40



## | Speed limits for bearing inserts

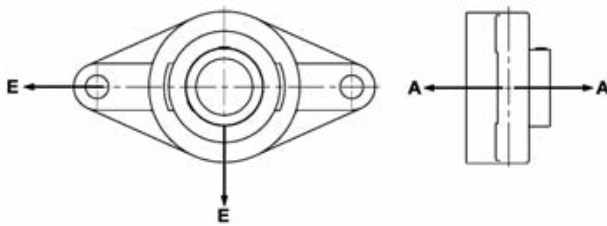
Bearing	Shaft code diameter [mm] d	Speed limit [rpm] for shaft tolerance			
		j7	h7	h8	h9
SUC 201	12	6000	4800	3400	1200
SUC 202	15	6000	4800	3400	1200
SUC 203	17	6000	4800	3400	1200
SUC 204	20	6000	4800	3400	1200
SUC 205	25	5600	4000	3000	1000
SUC 206	30	4500	3400	2400	850
SUC 207	35	4000	3000	2000	750
SUC 208	40	3600	2600	1900	670
SUC 209	45	3200	2400	1700	600
SUC 210	50	3000	2200	1600	560
SUC 211	55	2400	1800	1300	450
SUC 212	60	1900	1600	1000	400

Bearing	Shaft code diameter [mm] d	Speed limit [rpm] for shaft tolerance			
		j7	h7	h8	h9
SES 201	12	6700	5300	3800	1400
SES 202	15	6700	5300	3800	1400
SES 203	17	6700	5300	3800	1400
SES 204	20	6000	4800	3400	1200
SES 205	25	5600	4000	3000	1000
SES 206	30	4500	3400	2400	850
SES 207	35	4000	3000	2000	750
SES 208	40	3600	2600	1900	670
SES 209	45	3200	2400	1700	600
SES 210	50	3000	2200	1600	560
SES 211	55	2400	1800	1300	450
SES 212	60	1900	1600	1000	400

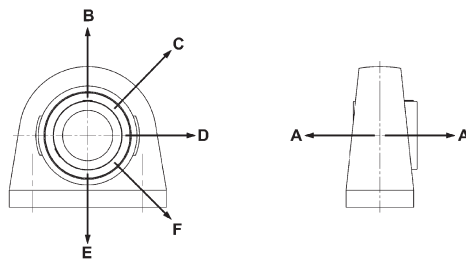
# Technical data



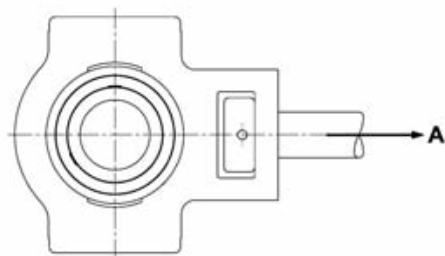
## Housing load carrying capacity



Housing code	Stat. load carrying capacity[kN] Load direction					
	A	B	C	D	E	F
SFL203	20	-	-	-	40	-
SFL204	24	-	-	-	48	-
SFL205	32	-	-	-	76	-
SFL206	40	-	-	-	76	-
SFL207	46	-	-	-	80	-
SFL208	54	-	-	-	82	-
SFL209	64	-	-	-	120	-
SFL210	78	-	-	-	124	-



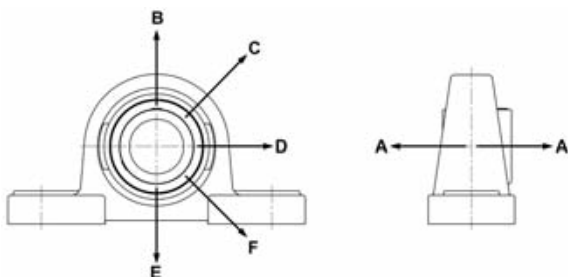
Housing code	Stat. load carrying capacity[kN] Load direction					
	A	B	C	D	E	F
SPA203	19	50	40	90	120	120
SPA204	34	66	50	110	160	160
SPA205	36	74	56	120	180	180
SPA206	44	100	70	180	240	240
SPA207	48	120	88	200	320	320
SPA208	50	130	90	220	360	360
SPA209	52	140	98	240	380	380
SPA210	64	150	110	280	380	380



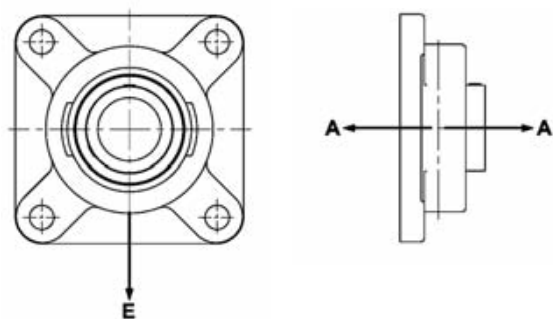
Housing code	Stat. load carrying capacity [kN] Load direction					
	A	B	C	D	E	F
ST203	50	-	-	-	-	-
ST204	66	-	-	-	-	-
ST205	74	-	-	-	-	-
ST206	100	-	-	-	-	-
ST207	120	-	-	-	-	-
ST208	130	-	-	-	-	-
ST209	140	-	-	-	-	-
ST210	150	-	-	-	-	-



## Housing load carrying capacity



Housing code	Stat. load carrying capacity [kN]					
	Load direction					
	A	B	C	D	E	F
SP203	19	50	40	90	120	120
SP204	34	66	50	110	160	160
SP205	36	74	56	120	180	180
SP206	44	100	70	180	240	240
SP207	48	120	88	200	320	320
SP208	50	130	90	220	360	360
SP209	52	140	98	240	380	380
SP210	64	150	110	280	380	380
SP211	80	191	262	350	475	475
SP212	99	236	324	433	587	587

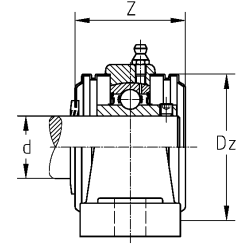
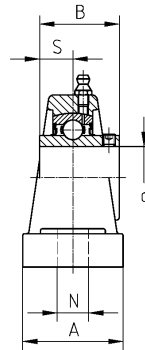
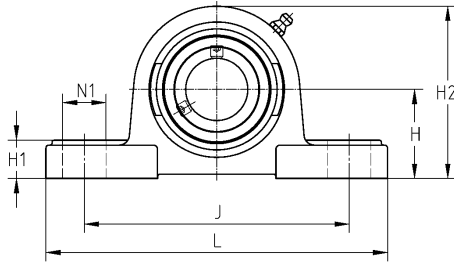


Housing code	Stat. load carrying capacity [kN]					
	Load direction					
	A	B	C	D	E	F
SF203	30	-	-	-	70	-
SF204	36	-	-	-	86	-
SF205	50	-	-	-	130	-
SF206	60	-	-	-	130	-
SF207	70	-	-	-	130	-
SF208	78	-	-	-	140	-
SF209	90	-	-	-	200	-
SF210	100	-	-	-	200	-
SF211	125	-	-	-	255	-
SF212	155	-	-	-	315	-

# Pillow block units

Housing  
Bearing insert

SP200 with grease fitting  
SUC 200 with set screws



open  
SCO

closed  
SCC

SUCP200

with protective cap

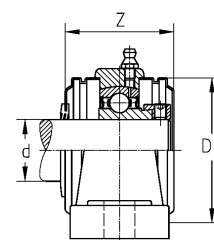
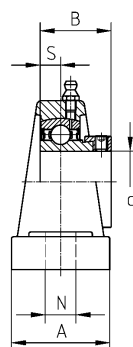
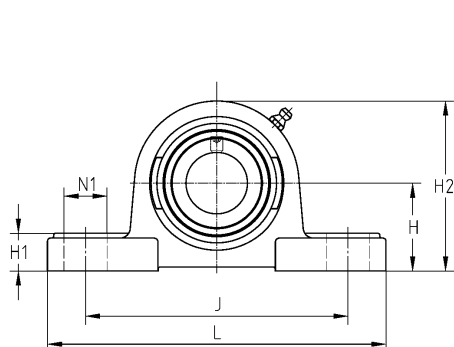
## Shaft diameter

metric	inch
12 - 60 mm	3/4 - 2 7/16

Shaft diameter		Unit code	Dimensions [mm]												Insert	Housing	Kg
d [mm]	d [inch]		L	J	B	H	H1	H2	S	A	N	N1	Z <sub>max.</sub>	Dz			
12		SUCP201	126	95	31	33,3	15	65	12,7	38	13	19	45,6	54	SUC201	SP204	0,83
15		SUCP202	126	95	31	33,3	15	65	12,7	38	13	19	45,6	54	SUC202	SP204	0,80
17		SUCP203	126	95	31	33,3	15	65	12,7	38	13	19	45,6	54	SUC203	SP204	0,84
20		SUCP204	126	95	31	33,3	15	65	12,7	38	13	19	45,6	54	SUC204	SP204	0,82
	3/4	SUCP204-12	126	95	31	33,3	15	65	12,7	38	13	19	45,6	54	SUC204-12	SP204	0,82
25		SUCP205	140	105	34,1	36,5	16	70	14,3	38	13	19	47,8	60	SUC205	SP205	0,95
	1	SUCP205-16	140	105	34,1	36,5	16	70	14,3	38	13	19	47,8	60	SUC205-16	SP205	0,95
30		SUCP206	165	121	38,1	42,9	18	83	15,9	48	17	21	52,8	70	SUC206	SP206	1,58
	1 3/16	SUCP206-19	165	121	38,1	42,9	18	83	15,9	48	17	21	52,8	70	SUC206-19	SP206	1,58
	1 1/4	SUCP206-20	165	121	38,1	42,9	18	83	15,9	48	17	21	52,8	70	SUC206-20	SP206	1,58
35		SUCP207	167	127	42,9	47,6	19	94	17,5	48	17	21	57,4	80	SUC207	SP207	1,95
	1 3/8	SUCP207-22	167	127	42,9	47,6	19	94	17,5	48	17	21	57,4	80	SUC207-22	SP207	1,95
	1 7/16	SUCP207-23	167	127	42,9	47,6	19	94	17,5	48	17	21	57,4	80	SUC207-23	SP207	1,95
40		SUCP208	184	136	49,2	49,2	19	100	19	54	17	23	66,8	88	SUC208	SP208	2,39
	1 1/2	SUCP208-24	184	136	49,2	49,2	19	100	19	54	17	23	66,8	88	SUC208-24	SP208	2,39
45		SUCP209	190	146	49,2	54	20	109	19	54	17	23	67,8	95	SUC209	SP209	2,72
	1 3/4	SUCP209-28	190	146	49,2	54	20	109	19	54	17	23	67,8	95	SUC209-28	SP209	2,72
50		SUCP210	206	159	51,6	57,2	22	114	19	60	20	25	75,6	100	SUC210	SP210	3,28
	1 15/16	SUCP210-31	206	159	51,6	57,2	22	114	19	60	20	25	75,6	100	SUC210-31	SP210	3,28
	2	SUCP211-32	219	171	55,6	63,5	23	126	22,2	60	20	25	75,2	110	SUC211-32	SP211	4,12
55		SUCP211	219	171	55,6	63,5	23	126	22,2	60	20	25	75,2	110	SUC211	SP211	4,12
	2 3/16	SUCP211-35	219	171	55,6	63,5	23	126	22,2	60	20	25	75,2	110	SUC211-35	SP211	4,12
60		SUCP212	241	184	65,1	69,8	25	138	25,4	70	20	25	87,8	120	SUC212	SP212	5,71
	2 7/16	SUCP212-39	241	184	65,1	69,8	25	138	25,4	70	20	25	87,8	120	SUC212-39	SP212	5,71

**Housing  
Bearing insert**

**SP200 with grease fitting  
SES 200 with eccentric locking collar**



open SCO      closed SCC

SESP200

with protective cap

**Shaft diameter**

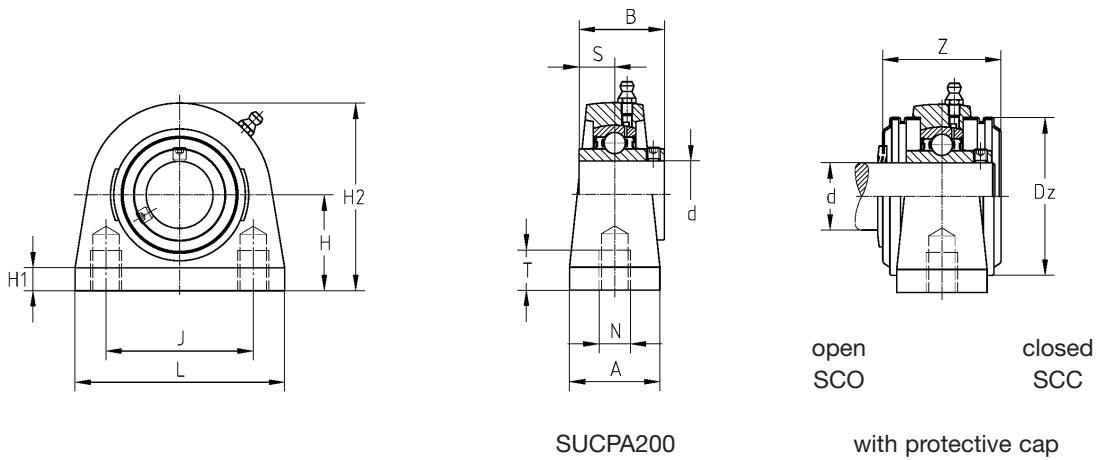
metric	inch
12 - 60 mm	3/4 - 2

Shaft diameter		Unit code	Dimensions [mm]												Insert	Housing	Kg
d [mm]	d [inch]		L	J	B	H	H1	H2	S	A	N	N1	Z max.	Dz			
12		SESP201	126	95	28,6	30,2	15	63	6	38	13	19	45,6	46	SES201	SP203	0,80
15		SESP202	126	95	28,6	30,2	15	63	6	38	13	19	45,6	46	SES202	SP203	0,79
17		SESP203	126	95	28,6	30,2	15	63	6	38	13	19	45,6	46	SES203	SP203	0,77
20		SESP204	126	95	31	33,3	15	65	7	38	13	19	45,6	54	SES204	SP204	0,83
	3/4	SESP204-12	126	95	31	33,3	15	65	7	38	13	19	45,6	54	SES204-12	SP204	0,83
25		SESP205	140	105	31	36,5	16	70	7,5	38	13	19	47,8	60	SES205	SP205	0,94
	1	SESP205-16	140	105	31	36,5	16	70	7,5	38	13	19	47,8	60	SES205-16	SP205	0,94
30		SESP206	165	121	35,7	42,9	18	83	8	48	17	21	52,8	70	SES206	SP206	1,57
	1 3/16	SESP206-19	165	121	35,7	42,9	18	83	8	48	17	21	52,8	70	SES206-19	SP206	1,57
	1 1/4	SESP206-20	165	121	35,7	42,9	18	83	8	48	17	21	52,8	70	SES206-20	SP206	1,57
35		SESP207	167	127	38,9	47,6	19	94	8,5	48	17	21	57,4	80	SES207	SP207	1,98
	1 3/8	SESP207-22	167	127	38,9	47,6	19	94	8,5	48	17	21	57,4	80	SES207-22	SP207	1,98
	1 7/16	SESP207-23	167	127	38,9	47,6	19	94	8,5	48	17	21	57,4	80	SES207-23	SP207	1,98
40		SESP208	184	136	43,7	49,2	19	100	9	54	17	23	66,8	88	SES208	SP208	2,40
	1 1/2	SESP208-24	184	136	43,7	49,2	19	100	9	54	17	23	66,8	88	SES208-24	SP208	2,40
45		SESP209	190	146	43,7	54	20	109	9,5	54	17	23	67,8	95	SES209	SP209	2,69
	1 3/4	SESP209-28	190	146	43,7	54	20	109	9,5	54	17	23	67,8	95	SES209-28	SP209	2,69
50		SESP210	206	159	43,7	57,2	22	114	10	60	20	25	75,6	100	SES210	SP210	3,26
	1 15/16	SESP210-31	206	159	43,7	57,2	22	114	10	60	20	25	75,6	100	SES210-31	SP210	3,26
	2	SESP211-32	219	171	48,4	63,5	23	126	10,5	60	20	25	75,2	110	SES211-32	SP211	4,08
55		SESP211	219	171	48,4	63,5	23	126	10,5	60	20	25	75,2	110	SES211	SP211	4,08
60		SESP212	241	184	53,1	69,8	25	138	11	70	20	25	87,8	120	SES212	SP212	5,58

# Tapped base pillow block units

Housing  
Bearing insert

SPA 200 with grease fitting  
SUC 200 with set screws



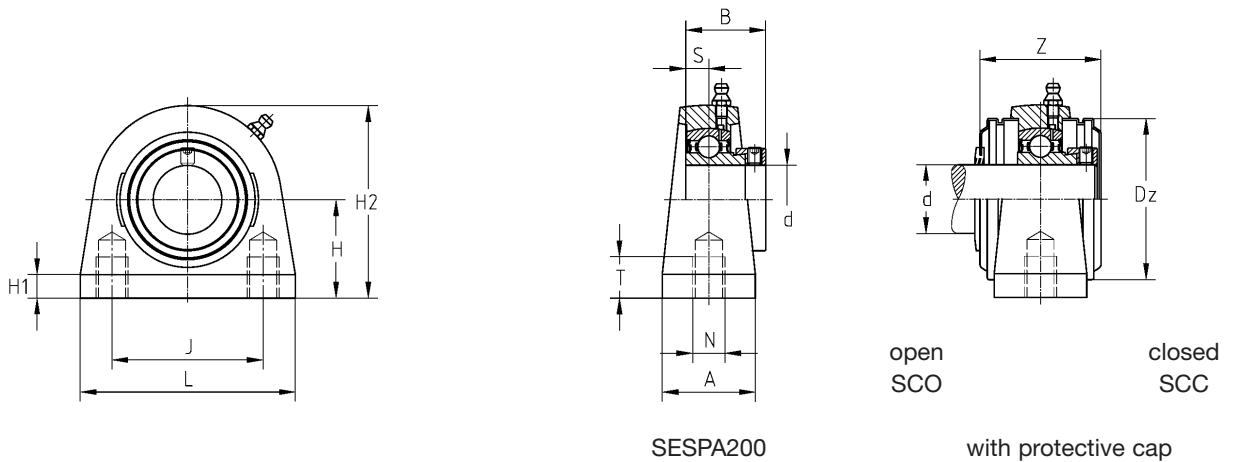
## Shaft diameter

metric	inch
12 - 50 mm	3/4 - 1 15/16

Shaft diameter		Unit code	Dimensions [mm]													Insert	Housing	Kg
d [mm]	d [inch]		L	J	B	H	H1	H2	S	A	N	T	Z <sub>max</sub>	Dz				
12		SUCPA201	73	50,8	31	33,3	11	65	12,7	38	M8	13	45,6	54	SUC201	SPA204	0,73	
15		SUCPA202	73	50,8	31	33,3	11	65	12,7	38	M8	13	45,6	54	SUC202	SPA204	0,71	
17		SUCPA203	73	50,8	31	33,3	11	65	12,7	38	M8	13	45,6	54	SUC203	SPA204	0,70	
20		SUCPA204	73	50,8	31	33,3	11	65	12,7	38	M8	13	45,6	54	SUC204	SPA204	0,68	
	3/4	SUCPA204-12	73	50,8	31	33,3	11	65	12,7	38	M8	13	45,6	54	SUC204-12	SPA204	0,68	
25		SUCPA205	76	50,8	34,1	36,5	11	71	14,3	38	M10	13	47,8	60	SUC205	SPA205	0,78	
	1	SUCPA205-16	76	50,8	34,1	36,5	11	71	14,3	38	M10	13	47,8	60	SUC205-16	SPA205	0,78	
30		SUCPA206	102	76,2	38,1	42,9	12	86	15,9	38	M10	16	52,8	70	SUC206	SPA206	1,30	
	1 3/16	SUCPA206-19	102	76,2	38,1	42,9	12	86	15,9	38	M10	16	52,8	70	SUC206-19	SPA206	1,30	
	1 1/4	SUCPA206-20	102	76,2	38,1	42,9	12	86	15,9	38	M10	16	52,8	70	SUC206-20	SPA206	1,30	
35		SUCPA207	108	82,6	42,9	47,6	12	95	17,5	48	M10	19	57,4	80	SUC207	SPA207	1,72	
	1 3/8	SUCPA207-22	108	82,6	42,9	47,6	12	95	17,5	48	M10	19	57,4	80	SUC207-22	SPA207	1,72	
	1 7/16	SUCPA207-23	108	82,6	42,9	47,6	12	95	17,5	48	M10	19	57,4	80	SUC207-23	SPA207	1,72	
40		SUCPA208	117	89	49,2	49,2	13	100	19	48	M12	19	66,8	88	SUC208	SPA208	1,91	
	1 1/2	SUCPA208-24	117	89	49,2	49,2	13	100	19	48	M12	19	66,8	88	SUC208-24	SPA208	1,91	
45		SUCPA209	127	95,3	49,2	54	13	108	19	51	M12	19	67,8	95	SUC209	SPA209	2,33	
	1 3/4	SUCPA209-28	127	95,3	49,2	54	13	108	19	51	M12	19	67,8	95	SUC209-28	SPA209	2,33	
50		SUCPA210	140	101,6	51,6	57,2	13	117	19	51	M16	19	75,6	100	SUC210	SPA210	2,83	
	1 15/16	SUCPA210-31	140	101,6	51,6	57,2	13	117	19	51	M16	19	75,6	100	SUC210-31	SPA210	2,83	

**Housing  
Bearing insert**

**SPA 200 with grease fitting  
SES 200 with eccentric locking collar**



**Shaft diameter**

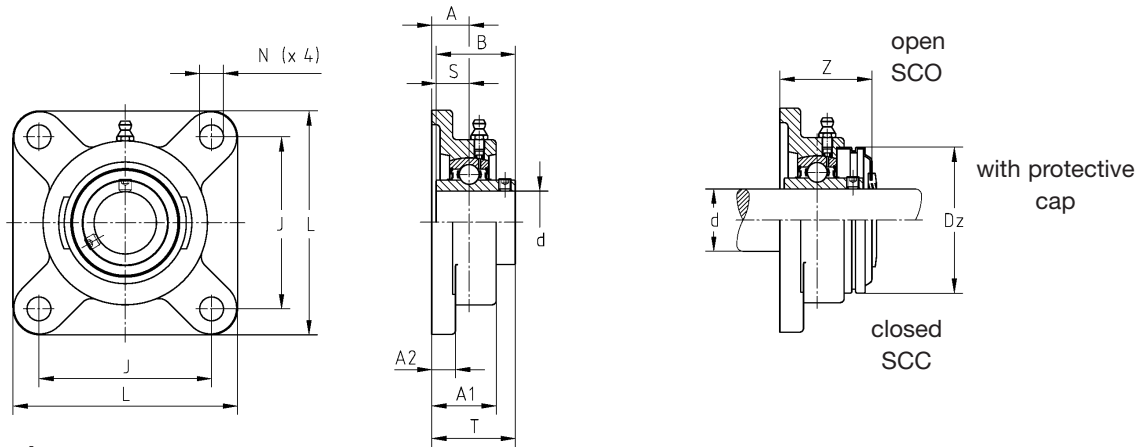
metric	inch
12 - 50 mm	3/4 - 1 15/16

Shaft diameter		Unit code	Dimensions [mm]													Insert	Housing	Kg
d [mm]	d [inch]		L	J	B	H	H1	H2	S	A	N	T	Z <sub>max</sub>	Dz				
12		SESPA201	73	50,8	28,6	30,2	11	62	6	38	M8	13	45,6	54	SES201	SPA204	0,65	
15		SESPA202	73	50,8	28,6	30,2	11	62	6	38	M8	13	45,6	54	SES202	SPA204	0,64	
17		SESPA203	73	50,8	28,6	30,2	11	62	6	38	M8	13	45,6	54	SES203	SPA204	0,63	
20		SESPA204	73	50,8	31	33,3	11	65	7	38	M8	13	45,6	54	SES204	SPA204	0,69	
	3/4	SESPA204-12	73	50,8	31	33,3	11	65	7	38	M8	13	45,6	54	SES204-12	SPA204	0,69	
25		SESPA205	76	50,8	31	36,5	11	71	7,5	38	M10	13	47,8	60	SES205	SPA205	0,78	
	1	SESPA205-16	76	50,8	31	36,5	11	71	7,5	38	M10	13	47,8	60	SES205-16	SPA205	0,78	
30		SESPA206	102	76,2	35,7	42,9	12	86	8	38	M10	16	52,8	70	SES206	SPA206	1,30	
	1 3/16	SESPA206-19	102	76,2	35,7	42,9	12	86	8	38	M10	16	52,8	70	SES206-19	SPA206	1,30	
	1 1/4	SESPA206-20	102	76,2	35,7	42,9	12	86	8	38	M10	16	52,8	70	SES206-20	SPA206	1,30	
35		SESPA207	108	82,6	38,9	47,6	12	95	8,5	48	M10	19	57,4	80	SES207	SPA207	1,75	
	1 3/8	SESPA207-22	108	82,6	38,9	47,6	12	95	8,5	48	M10	19	57,4	80	SES207-22	SPA207	1,75	
	1 7/16	SESPA207-23	108	82,6	38,9	47,6	12	95	8,5	48	M10	19	57,4	80	SES207-23	SPA207	1,75	
40		SESPA208	117	89	43,7	49,2	13	100	9	48	M12	19	66,8	88	SES208	SPA208	1,92	
	1 1/2	SESPA208-24	117	89	43,7	49,2	13	100	9	48	M12	19	66,8	88	SES208-24	SPA208	1,92	
45		SESPA209	127	95,3	43,7	54	13	108	9,5	51	M12	19	67,8	95	SES209	SPA209	2,30	
	1 3/4	SESPA209-28	127	95,3	43,7	54	13	108	9,5	51	M12	19	67,8	95	SES209-28	SPA209	2,30	
50		SESPA210	140	101,6	43,7	57,2	13	117	10	51	M16	19	75,6	100	SES210	SPA210	2,81	
	1 15/16	SESPA210-31	140	101,6	43,7	57,2	13	117	10	51	M16	19	75,6	100	SES210-31	SPA210	2,81	

# Four-bolt flanged units

Four-bolt flanged housing  
Bearing insert

SF 200 with grease fitting  
SUC 200 with set screws



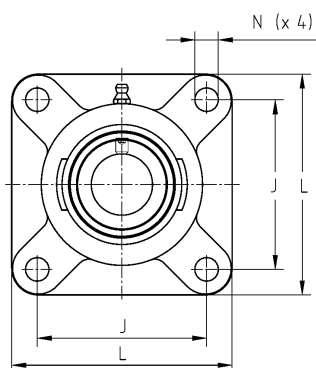
SUCF200

**Shaft diameter**

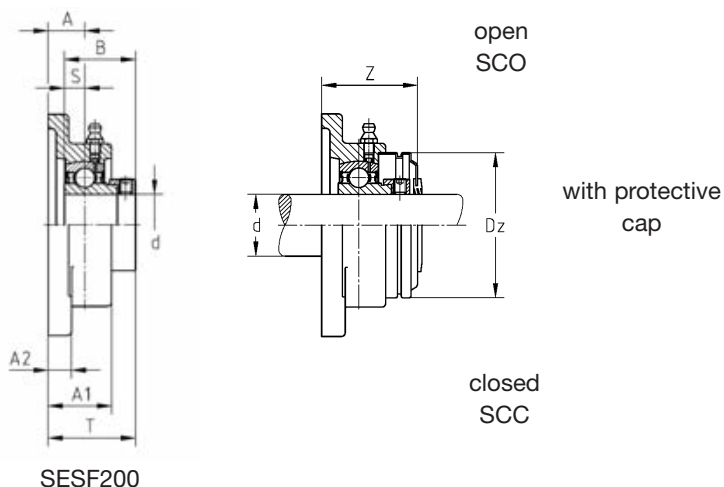
metric	inch
12 - 60 mm	3/4 - 2 7/16

Shaft diameter		Unit code	Dimensions [mm]											Insert	Housing	Kg
d [mm]	d [inch]		L	J	B	A	A1	A2	S	T	N	Z <sub>max</sub>	Dz			
12		SUCF201	86	64	31	15	25,5	12	12,7	33,3	12	37,8	54	SUC201	SF204	0,66
15		SUCF202	86	64	31	15	25,5	12	12,7	33,3	12	37,8	54	SUC202	SF204	0,64
17		SUCF203	86	64	31	15	25,5	12	12,7	33,3	12	37,8	54	SUC203	SF204	0,63
20		SUCF204	86	64	31	15	25,5	12	12,7	33,3	12	37,8	54	SUC204	SF204	0,61
	3/4	SUCF204-12	86	64	31	15	25,5	12	12,7	33,3	12	37,8	54	SUC204-12	SF204	0,61
25		SUCF205	95	70	34,1	16	27	14	14,3	35,8	12	39,9	60	SUC205	SF205	0,82
	1	SUCF205-16	95	70	34,1	16	27	14	14,3	35,8	12	39,9	60	SUC205-16	SF205	0,82
30		SUCF206	108	83	38,1	18	30,5	14	15,9	40,2	12	44,4	70	SUC206	SF206	1,13
	1 3/16	SUCF206-19	108	83	38,1	18	30,5	14	15,9	40,2	12	44,4	70	SUC206-19	SF206	1,13
	1 1/4	SUCF206-20	108	83	38,1	18	30,5	14	15,9	40,2	12	44,4	70	SUC206-20	SF206	1,13
35		SUCF207	116	92	42,9	19	33,5	14,5	17,5	44,4	14	48,2	80	SUC207	SF207	1,41
	1 3/8	SUCF207-22	116	92	42,9	19	33,5	14,5	17,5	44,4	14	48,2	80	SUC207-22	SF207	1,41
	1 7/16	SUCF207-23	116	92	42,9	19	33,5	14,5	17,5	44,4	14	48,2	80	SUC207-23	SF207	1,41
40		SUCF208	130	102	49,2	21	36	14,5	19	51,2	16	54,4	88	SUC208	SF208	1,89
	1 1/2	SUCF208-24	130	102	49,2	21	36	14,5	19	51,2	16	54,4	88	SUC208-24	SF208	1,89
45		SUCF209	137	105	49,2	22	38	15,5	19	52,2	16	55,9	95	SUC209	SF209	2,32
	1 3/4	SUCF209-28	137	105	49,2	22	38	15,5	19	52,2	16	55,9	95	SUC209-28	SF209	2,32
50		SUCF210	143	111	51,6	22	40	15	19	54,6	16	59,8	100	SUC210	SF210	2,65
	1 15/16	SUCF210-31	143	111	51,6	22	40	15	19	54,6	16	59,8	100	SUC210-31	SF210	2,65
	2	SUCF211-32	162	130	55,6	25	44	20	22,2	58,4	19	62,6	110	SUC211-32	SF211	4,06
55		SUCF211	162	130	55,6	25	44	20	22,2	58,4	19	62,6	110	SUC211	SF211	4,06
	2 3/16	SUCF211-35	162	130	55,6	25	44	20	22,2	58,4	19	62,6	110	SUC211-35	SF211	4,06
60		SUCF212	175	143	65,1	29	48	20	25,4	68,7	19	72,9	120	SUC212	SF212	5,48
	2 7/16	SUCF212-39	175	143	65,1	29	48	20	25,4	68,7	19	72,9	120	SUC212-39	SF212	5,48

**Four-bolt flanged housing  
Bearing insert**



**SF 200 with grease fitting  
SES 200 with eccentric locking collar**



**Shaft diameter**

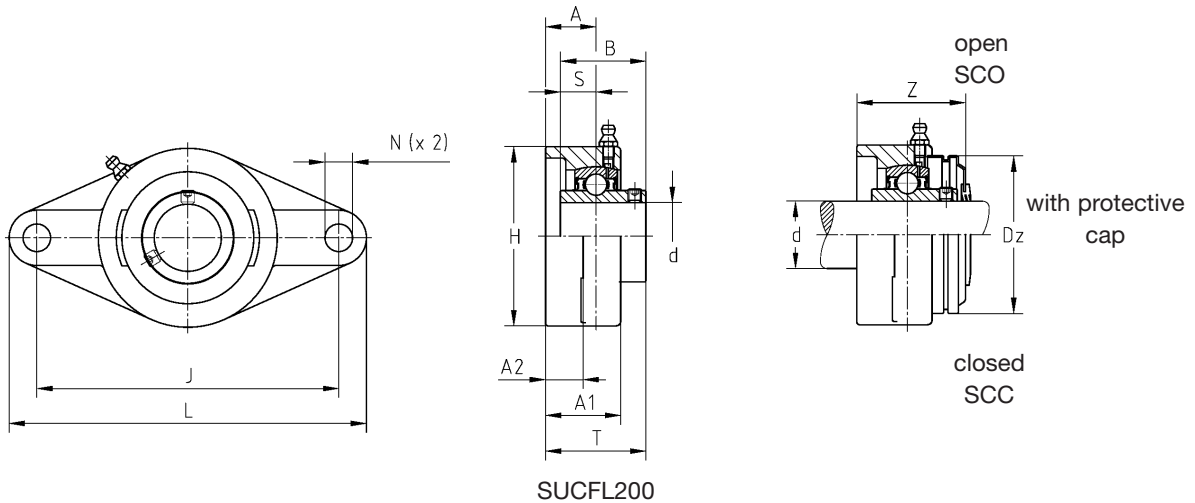
metric	inch
12 - 60 mm	3/4 - 2

Shaft diameter		Unit code	Dimensions [mm]											Insert	Housing	Kg
d [mm]	d [inch]		L	J	B	A	A1	A2	S	T	N	Z <sub>max</sub>	Dz			
12		SESF201	86	64	28,6	15	25,5	12	6	37,6	12	37,8	46	SES201	SF204	0,59
15		SESF202	86	64	28,6	15	25,5	12	6	37,6	12	37,8	46	SES202	SF204	0,57
17		SESF203	86	64	28,6	15	25,5	12	6	37,6	12	37,8	46	SES203	SF204	0,56
20		SESF204	86	64	31	15	25,5	12	7	39	12	37,8	54	SES204	SF204	0,62
	3/4	SESF204-12	86	64	31	15	25,5	12	7	39	12	37,8	54	SES204-12	SF204	0,62
25		SESF205	95	70	31	16	27	14	7,5	39,5	12	39,9	60	SES205	SF205	0,82
	1	SESF205-16	95	70	31	16	27	14	7,5	39,5	12	39,9	60	SES205-16	SF205	0,82
30		SESF206	108	83	35,7	18	30,5	14	8	45,7	12	44,4	70	SES206	SF206	1,13
	1 3/16	SESF206-19	108	83	35,7	18	30,5	14	8	45,7	12	44,4	70	SES206-19	SF206	1,13
	1 1/4	SESF206-20	108	83	35,7	18	30,5	14	8	45,7	12	44,4	70	SES206-20	SF206	1,13
35		SESF207	116	92	38,9	19	33,5	14,5	8,5	49,4	14	48,2	80	SES207	SF207	1,44
	1 3/8	SESF207-22	116	92	38,9	19	33,5	14,5	8,5	49,4	14	48,2	80	SES207-22	SF207	1,44
	1 7/16	SESF207-23	116	92	38,9	19	33,5	14,5	8,5	49,4	14	48,2	80	SES207-23	SF207	1,44
40		SESF208	130	102	43,7	21	36	14,5	9	55,7	16	54,4	88	SES208	SF208	1,90
	1 1/2	SESF208-24	130	102	43,7	21	36	14,5	9	55,7	16	54,4	88	SES208-24	SF208	1,90
45		SESF209	137	105	43,7	22	38	15,5	9,5	56,2	16	55,9	95	SES209	SF209	2,29
	1 3/4	SESF209-28	137	105	43,7	22	38	15,5	9,5	56,2	16	55,9	95	SES209-28	SF209	2,29
50		SESF210	143	111	43,7	22	40	15	10	55,7	16	59,8	100	SES210	SF210	2,62
	1 15/16	SESF210-31	143	111	43,7	22	40	15	10	55,7	16	59,8	100	SES210-31	SF210	2,62
	2	SESF211-32	162	130	48,4	25	44	20	10,5	62,9	19	62,6	110	SES211-32	SF211	4,03
55		SESF211	162	130	48,4	25	44	20	10,5	62,9	19	62,6	110	SES211	SF211	4,03
60		SESF212	175	143	53,1	29	48	20	11	71,1	19	72,9	120	SES212	SF212	5,35

# Two-bolt flanged units

Two-bolt flanged housing  
Bearing insert

SFL 200 with grease fitting  
SUC 200 with set screws



## Shaft diameter

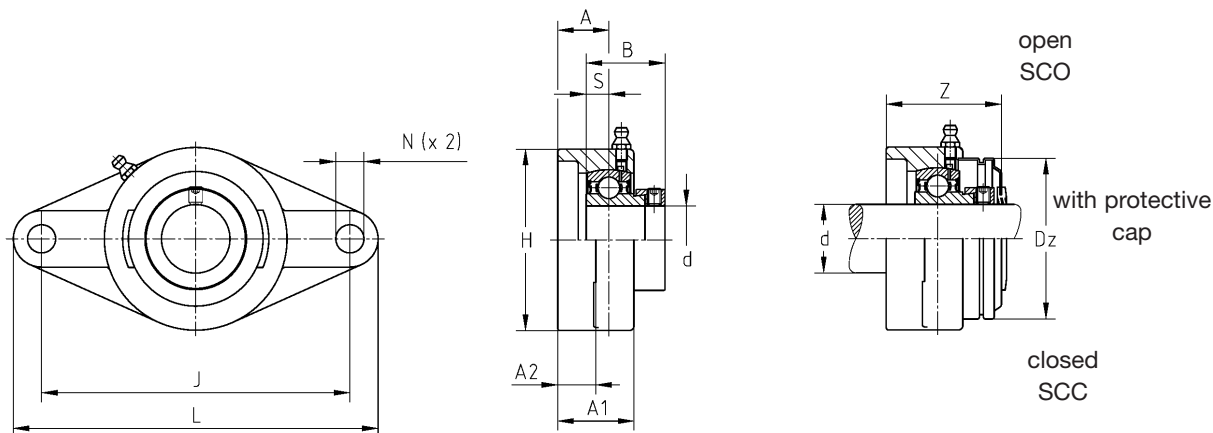
metric	inch
12 - 50 mm	3/4 - 1 15/16

Shaft diameter		Unit code	Dimensions [mm]											Insert	Housing	Kg	
d [mm]	d [inch]		L	J	H	B	A	A1	A2	S	T	N	Z <sub>max</sub>				Dz
12		SUCFL201	112	90	60	31	15	25,5	12	12,7	33,3	12	37,8	46	SUC201	SFL204	0,52
15		SUCFL202	112	90	60	31	15	25,5	12	12,7	33,3	12	37,8	46	SUC202	SFL204	0,51
17		SUCFL203	112	90	60	31	15	25,5	12	12,7	33,3	12	37,8	46	SUC203	SFL204	0,49
20		SUCFL204	112	90	60	31	15	25,5	12	12,7	33,3	12	37,8	54	SUC204	SFL204	0,47
	3/4	SUCFL204-12	112	90	60	31	15	25,5	12	12,7	33,3	12	37,8	54	SUC204-12	SFL204	0,47
25		SUCFL205	125	99	68	34,1	16	27	13	14,3	35,8	16	39,9	60	SUC205	SFL205	0,60
	1	SUCFL205-16	125	99	68	34,1	16	27	13	14,3	35,8	16	39,9	60	SUC205-16	SFL205	0,60
30		SUCFL206	141	117	80	38,1	18	31	13	15,9	40,2	16	44,4	70	SUC206	SFL206	0,89
	1 3/16	SUCFL206-19	141	117	80	38,1	18	31	13	15,9	40,2	16	44,4	70	SUC206-19	SFL206	0,89
	1 1/4	SUCFL206-20	141	117	80	38,1	18	31	13	15,9	40,2	16	44,4	70	SUC206-20	SFL206	0,89
35		SUCFL207	156	130	90	42,9	19	33	15	17,5	44,4	16	47,7	80	SUC207	SFL207	1,18
	1 3/8	SUCFL207-22	156	130	90	42,9	19	33	15	17,5	44,4	16	47,7	80	SUC207-22	SFL207	1,18
	1 7/16	SUCFL207-23	156	130	90	42,9	19	33	15	17,5	44,4	16	47,7	80	SUC207-23	SFL207	1,18
40		SUCFL208	172	144	100	49,2	21	36	15	19	51,2	16	54,4	88	SUC208	SFL208	1,53
	1 1/2	SUCFL208-24	172	144	100	49,2	21	36	15	19	51,2	16	54,4	88	SUC208-24	SFL208	1,53
45		SUCFL209	180	148	108	49,2	22	38	15	19	52,2	19	55,9	95	SUC209	SFL209	1,81
	1 3/4	SUCFL209-28	180	148	108	49,2	22	38	15	19	52,2	19	55,9	95	SUC209-28	SFL209	1,81
50		SUCFL210	190	157	115	51,6	22	39	16	19	54,6	19	59,8	100	SUC210	SFL210	2,17
	1 15/16	SUCFL210-31	190	157	115	51,6	22	39	16	19	54,6	19	59,8	100	SUC210-31	SFL210	2,17



**Two-bolt flanged housing  
Bearing insert**

**SFL 200 with grease fitting  
SES 200 with eccentric locking collar**



SESFL200

**Shaft diameter**

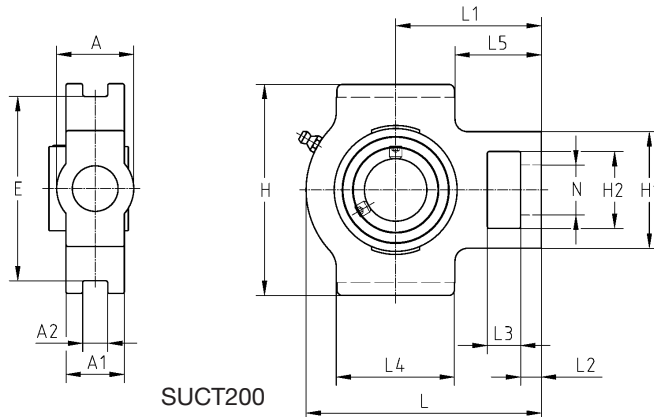
metric	inch
12 - 50 mm	3/4 - 1 15/16

Shaft diameter		Unit code	Dimensions [mm]													Insert	Housing	Kg
d [mm]	d [inch]		L	J	H	B	A	A1	A2	S	T	N	Z <sub>max</sub>	Dz				
12		SESFL201	112	90	60	28,6	15	25,5	12	6	37,6	12	37,8	46	SES201	SFL204	0,45	
15		SESFL202	112	90	60	28,6	15	25,5	12	6	37,6	12	37,8	46	SES202	SFL204	0,44	
17		SESFL203	112	90	60	28,6	15	25,5	12	6	37,6	12	37,8	46	SES203	SFL204	0,42	
20		SESFL204	112	90	60	31	15	25,5	12	7	39	12	37,8	54	SES204	SFL204	0,48	
	3/4	SESFL204-12	112	90	60	31	15	25,5	12	7	39	12	37,8	54	SES204-12	SFL204	0,48	
25		SESFL205	125	99	68	31	16	27	13	7,5	39,5	16	39,9	60	SES205	SFL205	0,60	
	1	SESFL205-16	125	99	68	31	16	27	13	7,5	39,5	16	39,9	60	SES205-16	SFL205	0,60	
30		SESFL206	141	117	80	35,7	18	31	13	8	45,7	16	44,4	70	SES206	SFL206	0,88	
	1 3/16	SESFL206-19	141	117	80	35,7	18	31	13	8	45,7	16	44,4	70	SES206-19	SFL206	0,88	
	1 1/4	SESFL206-20	141	117	80	35,7	18	31	13	8	45,7	16	44,4	70	SES206-20	SFL206	0,88	
35		SESFL207	156	130	90	38,9	19	33	15	8,5	49,4	16	47,7	80	SES207	SFL207	1,21	
	1 3/8	SESFL207-22	156	130	90	38,9	19	33	15	8,5	49,4	16	47,7	80	SES207-22	SFL207	1,21	
	1 7/16	SESFL207-23	156	130	90	38,9	19	33	15	8,5	49,4	16	47,7	80	SES207-23	SFL207	1,21	
40		SESFL208	172	144	100	43,7	21	36	15	9	55,7	16	54,4	88	SES208	SFL208	1,54	
	1 1/2	SESFL208-24	172	144	100	43,7	21	36	15	9	55,7	16	54,4	88	SES208-24	SFL208	1,54	
45		SESFL209	180	148	108	43,7	22	38	15	9,5	56,2	19	55,9	95	SES209	SFL209	1,79	
	1 3/4	SESFL209-28	180	148	108	43,7	22	38	15	9,5	56,2	19	55,9	95	SES209-28	SFL209	1,79	
50		SESFL210	190	157	115	43,7	22	39	16	10	55,7	19	59,8	100	SES210	SFL210	2,15	
	1 15/16	SESFL210-31	190	157	115	43,7	22	39	16	10	55,7	19	59,8	100	SES210-31	SFL210	2,15	

# Take-up unit

Housing  
Bearing insert

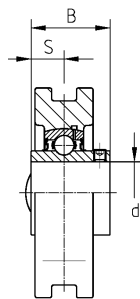
ST 200 with grease fitting  
SUC 200 with set screws



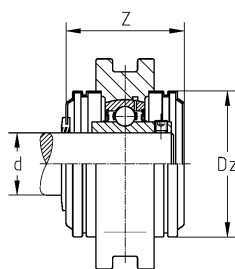
## Shaft diameter

metric	inch
12 - 50 mm	3/4 - 1 15/16

Shaft diameter		Unit code	Dimensions [mm]									
d [mm]	d [inch]		L	H	A	B	A1	A2	E	S	L1	L2
12		SUCT201	94	89	32	31	21	12 <sup>+0,2</sup>	76 <sub>-0,5</sub>	12,7	61	10
15		SUCT202	94	89	32	31	21	12 <sup>+0,2</sup>	76 <sub>-0,5</sub>	12,7	61	10
17		SUCT203	94	89	32	31	21	12 <sup>+0,2</sup>	76 <sub>-0,5</sub>	12,7	61	10
20		SUCT204	94	89	32	31	21	12 <sup>+0,2</sup>	76 <sub>-0,5</sub>	12,7	61	10
	3/4	SUCT204-12	94	89	32	31	21	12 <sup>+0,2</sup>	76 <sub>-0,5</sub>	12,7	61	10
25		SUCT205	97	89	32	34,1	24	12 <sup>+0,2</sup>	76 <sub>-0,5</sub>	14,3	62	10
	1	SUCT205-16	97	89	32	34,1	24	12 <sup>+0,2</sup>	76 <sub>-0,5</sub>	14,3	62	10
30		SUCT206	113	102	37	38,1	28	12 <sup>+0,2</sup>	89 <sub>-0,5</sub>	15,9	70	10
	1 3/16	SUCT206-19	113	102	37	38,1	28	12 <sup>+0,2</sup>	89 <sub>-0,5</sub>	15,9	70	10
	1 1/4	SUCT206-20	113	102	37	38,1	28	12 <sup>+0,2</sup>	89 <sub>-0,5</sub>	15,9	70	10
35		SUCT207	129	102	37	42,9	30	12 <sup>+0,2</sup>	89 <sub>-0,5</sub>	17,5	78	13
	1 3/8	SUCT207-22	129	102	37	42,9	30	12 <sup>+0,2</sup>	89 <sub>-0,5</sub>	17,5	78	13
	1 7/16	SUCT207-23	129	102	37	42,9	30	12 <sup>+0,2</sup>	89 <sub>-0,5</sub>	17,5	78	13
40		SUCT208	144	114	49	49,2	33	16 <sup>+0,2</sup>	102 <sub>-0,5</sub>	19	88	16
	1 1/2	SUCT208-24	144	114	49	49,2	33	16 <sup>+0,2</sup>	102 <sub>-0,5</sub>	19	88	16
45		SUCT209	144	117	49	49,2	35	16 <sup>+0,2</sup>	102 <sub>-0,5</sub>	19	87	16
	1 3/4	SUCT209-28	144	117	49	49,2	35	16 <sup>+0,2</sup>	102 <sub>-0,5</sub>	19	87	16
50		SUCT210	149	117	49	51,6	37	16 <sup>+0,2</sup>	102 <sub>-0,5</sub>	19	90	16
	1 15/16	SUCT210-31	149	117	49	51,6	37	16 <sup>+0,2</sup>	102 <sub>-0,5</sub>	19	90	16



SUCT200



open  
SCO

closed  
SCC

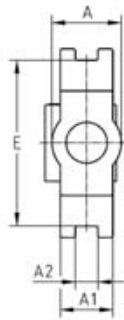
with protective cap

								Insert	Housing	Kg
L3	L4	L5	N	H1	H2	Z <sub>max.</sub>	Dz			
16	51	35,5	19	51	32	45,6	54	SUC201	ST204	0,84
16	51	35,5	19	51	32	45,6	54	SUC202	ST204	0,83
16	51	35,5	19	51	32	45,6	54	SUC203	ST204	0,81
16	51	35,5	19	51	32	45,6	54	SUC204	ST204	0,79
16	51	35,5	19	51	32	45,6	54	SUC204-12	ST204	0,79
16	51	36,5	19	51	32	47,8	60	SUC205	ST205	0,88
16	51	36,5	19	51	32	47,8	60	SUC205-16	ST205	0,88
16	57	41,5	22	56	37	52,8	70	SUC206	ST206	1,36
16	57	41,5	22	56	37	52,8	70	SUC206-19	ST206	1,36
16	57	41,5	22	56	37	52,8	70	SUC206-20	ST206	1,36
16	64	46	22	64	37	57,4	80	SUC207	ST207	1,72
16	64	46	22	64	37	57,4	80	SUC207-22	ST207	1,72
16	64	46	22	64	37	57,4	80	SUC207-23	ST207	1,72
19	83	46,5	29	83	49	66,8	88	SUC208	ST208	2,54
19	83	46,5	29	83	49	66,8	88	SUC208-24	ST208	2,54
19	83	45,5	29	83	49	67,8	95	SUC209	ST209	2,53
19	83	45,5	29	83	49	67,8	95	SUC209-28	ST209	2,53
19	86	47	29	83	49	75,6	100	SUC210	ST210	2,68
19	86	47	29	83	49	75,6	100	SUC210-31	ST210	2,68

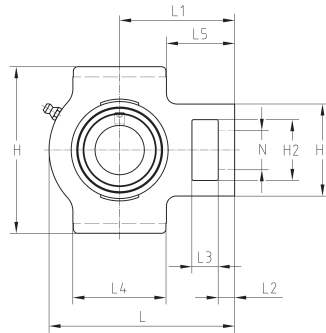
# Take-up units

Housing  
Bearing insert

ST 200 with grease fitting  
SES 200 with eccentric locking collar



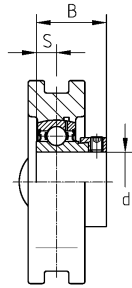
SEST200



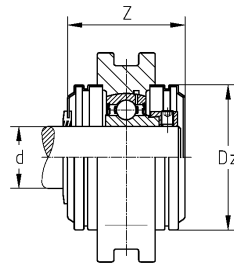
## Shaft diameter

metric	inch
12 - 50 mm	3/4 - 1 15/16

Shaft diameter		Unit code	Dimensions [mm]									
d [mm]	d [inch]		L	H	A	B	A1	A2	E	S	L1	L2
12		SEST201	94	89	32	28,6	21	12 <sup>+0,2</sup>	76 <sub>-0,5</sub>	6	61	10
15		SEST202	94	89	32	28,6	21	12 <sup>+0,2</sup>	76 <sub>-0,5</sub>	6	61	10
17		SEST203	94	89	32	28,6	21	12 <sup>+0,2</sup>	76 <sub>-0,5</sub>	6	61	10
20		SEST204	94	89	32	31	21	12 <sup>+0,2</sup>	76 <sub>-0,5</sub>	7	61	10
	3/4	SEST204-12	94	89	32	31	21	12 <sup>+0,2</sup>	76 <sub>-0,5</sub>	7	61	10
25		SEST205	97	89	32	31	24	12 <sup>+0,2</sup>	76 <sub>-0,5</sub>	7,5	62	10
	1	SEST205-16	97	89	32	31	24	12 <sup>+0,2</sup>	76 <sub>-0,5</sub>	7,5	62	10
30		SEST206	113	102	37	35,7	28	12 <sup>+0,2</sup>	89 <sub>-0,5</sub>	8	70	10
	1 3/16	SEST206-19	113	102	37	35,7	28	12 <sup>+0,2</sup>	89 <sub>-0,5</sub>	8	70	10
	1 1/4	SEST206-20	113	102	37	35,7	28	12 <sup>+0,2</sup>	89 <sub>-0,5</sub>	8	70	10
35		SEST207	129	102	37	38,9	30	12 <sup>+0,2</sup>	89 <sub>-0,5</sub>	8,5	78	13
	1 3/8	SEST207-22	129	102	37	38,9	30	12 <sup>+0,2</sup>	89 <sub>-0,5</sub>	8,5	78	13
	1 7/16	SEST207-23	129	102	37	38,9	30	12 <sup>+0,2</sup>	89 <sub>-0,5</sub>	8,5	78	13
40		SEST208	144	114	49	43,7	33	16 <sup>+0,2</sup>	102 <sub>-0,5</sub>	9	88	16
	1 1/2	SEST208-24	144	114	49	43,7	33	16 <sup>+0,2</sup>	102 <sub>-0,5</sub>	9	88	16
45		SEST209	144	117	49	43,7	35	16 <sup>+0,2</sup>	102 <sub>-0,5</sub>	9,5	87	16
	1 3/4	SEST209-28	144	117	49	43,7	35	16 <sup>+0,2</sup>	102 <sub>-0,5</sub>	9,5	87	16
50		SEST210	149	117	49	43,7	37	16 <sup>+0,2</sup>	102 <sub>-0,5</sub>	10	90	16
	1 15/16	SEST210-31	149	117	49	43,7	37	16 <sup>+0,2</sup>	102 <sub>-0,5</sub>	10	90	16



SEST200



open  
SCO

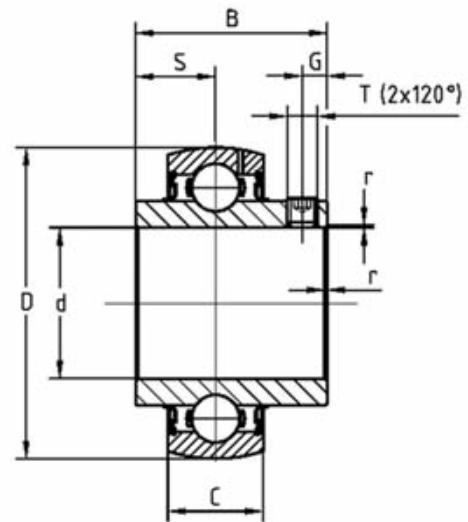
closed  
SCC

with protective cap

								Insert	Housing	Kg
L3	L4	L5	N	H1	H2	Z <sub>max</sub>	Dz			
16	51	35,5	19	51	32	45,6	54	SES201	ST204	0,77
16	51	35,5	19	51	32	45,6	54	SES202	ST204	0,76
16	51	35,5	19	51	32	45,6	54	SES203	ST204	0,74
16	51	35,5	19	51	32	45,6	54	SES204	ST204	0,80
16	51	35,5	19	51	32	45,6	54	SES204-12	ST204	0,80
16	51	36,5	19	51	32	47,8	60	SES205	ST205	0,88
16	51	36,5	19	51	32	47,8	60	SES205-16	ST205	0,88
16	57	41,5	22	56	37	52,8	70	SES206	ST206	1,36
16	57	41,5	22	56	37	52,8	70	SES206-19	ST206	1,36
16	57	41,5	22	56	37	52,8	70	SES206-20	ST206	1,36
16	64	46	22	64	37	57,4	80	SES207	ST207	1,75
16	64	46	22	64	37	57,4	80	SES207-22	ST207	1,75
16	64	46	22	64	37	57,4	80	SES207-23	ST207	1,75
19	83	46,5	29	83	49	66,8	88	SES208	ST208	2,55
19	83	46,5	29	83	49	66,8	88	SES208-24	ST208	2,55
19	83	45,5	29	83	49	67,8	95	SES209	ST209	2,50
19	83	45,5	29	83	49	67,8	95	SES209-28	ST209	2,50
19	86	47	29	83	49	75,6	100	SES210	ST210	2,66
19	86	47	29	83	49	75,6	100	SES210-31	ST210	2,66

# Bearing inserts with set screws - SUC200

Standard design with 2 set screws and lubrication holes in the outer ring



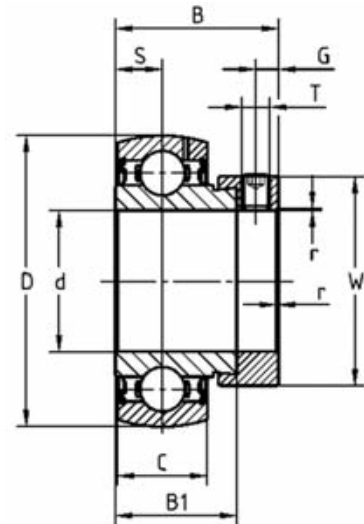
## Shaft diameter

metric	inch
12 - 60 mm	3/4 - 2 7/16

Shaft diameter		Bearing code	Dimensions [mm]							Load rating [N]		Kg
d [mm]	d [inch]		D	B	S	r <sub>min</sub>	C	T	G	C <sub>r</sub> [dyn]	C <sub>or</sub> [stat]	
12		SUC201	47	31	12,7	0,5	17	M6x1	5	10100	6800	0,21
15		SUC202	47	31	12,7	0,5	17	M6x1	5	10100	6800	0,19
17		SUC203	47	31	12,7	0,5	17	M6x1	5	10100	6800	0,18
20		SUC204	47	31	12,7	0,5	17	M6x1	5	10100	6800	0,16
	3/4	SUC204-12	47	31	12,7	0,5	17	M6x1	5	10100	6800	0,16
25		SUC205	52	34,1	14,3	0,5	17	M6x1	5	11000	8000	0,20
	1	SUC205-16	52	34,1	14,3	0,5	17	M6x1	5	11000	8000	0,20
30		SUC206	62	38,1	15,9	0,5	19	M6x1	5	15300	11500	0,32
	1 3/16	SUC206-19	62	38,1	15,9	0,5	19	M6x1	5	15300	11500	0,32
	1 1/4	SUC206-20	62	38,1	15,9	0,5	19	M6x1	5	15300	11500	0,32
35		SUC207	72	42,9	17,5	1	20	M8x1	6	20100	15600	0,47
	1 3/8	SUC207-22	72	42,9	17,5	1	20	M8x1	6	20100	15600	0,47
	1 7/16	SUC207-23	72	42,9	17,5	1	20	M8x1	6	20100	15600	0,47
40		SUC208	80	49,2	19	1	21	M8x1	8	22800	18200	0,63
	1 1/2	SUC208-24	80	49,2	19	1	21	M8x1	8	22800	18200	0,63
45		SUC209	85	49,2	19	1	22	M10x1,25	8	25700	20800	0,69
	1 3/4	SUC209-28	85	49,2	19	1	22	M10x1,25	8	25700	20800	0,69
50		SUC210	90	51,6	19	1	24	M10x1,25	10	27500	23700	0,77
	1 15/16	SUC210-31	90	51,6	19	1	24	M10x1,25	10	27500	23700	0,77
	2	SUC211-32	100	55,6	22,2	1	25	M10x1,25	10	34000	25500	1,06
55		SUC211	100	55,6	22,2	1	25	M10x1,25	10	34000	25500	1,06
	2 3/16	SUC211-35	100	55,6	22,2	1	25	M10x1,25	10	34000	25500	1,06
60		SUC212	110	65,1	25,4	1	27	M10x1,25	10	41000	31500	1,47
	2 7/16	SUC212-39	110	65,1	25,4	1	27	M10x1,25	10	41000	31500	1,47

# Bearing inserts with eccentric locking collar - SES200

Standard design with eccentric locking collar and lubrication holes in the outer ring



## Shaft diameter

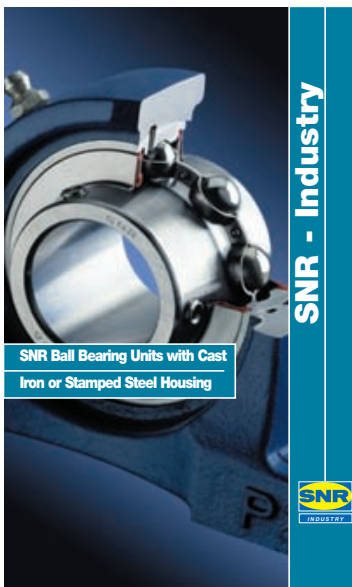
metric	inch
12 - 60 mm	3/4 - 2

Shaft diameter		Bearing code	Dimensions [mm]										Load rating [N]		Kg
d [mm]	d [inch]		D	B	S	r <sub>min</sub>	C	T	G	B1	W	C <sub>r</sub> [dyn]	C <sub>or</sub> [stat]		
12		SES201	40	28,6	6	0,5	12	M6x1	5	19,1	28,6	7800	4500	0,14	
15		SES202	40	28,6	6	0,5	12	M6x1	5	19,1	28,6	7800	4500	0,12	
17		SES203	40	28,6	6	0,5	12	M6x1	5	19,1	28,6	7800	4500	0,11	
20		SES204	47	31	7	0,5	14	M6x1	5	21,5	33,3	10100	6800	0,17	
	3/4	SES204-12	47	31	7	0,5	14	M6x1	5	21,5	33,3	10100	6800	0,17	
25		SES205	52	31	7,5	0,5	15	M6x1	5	21,5	38,1	11000	8000	0,20	
	1	SES205-16	52	31	7,5	0,5	15	M6x1	5	21,5	38,1	11000	8000	0,20	
30		SES206	62	35,7	8	0,5	16	M8x1	6	23,8	44,5	15300	11500	0,32	
	1 3/16	SES206-19	62	35,7	8	0,5	16	M8x1	6	23,8	44,5	15300	11500	0,32	
	1 1/4	SES206-20	62	35,7	8	0,5	16	M8x1	6	23,8	44,5	15300	11500	0,32	
35		SES207	72	38,9	8,5	1	17	M8x1	6,5	25,4	55,6	20100	15600	0,51	
	1 3/8	SES207-22	72	38,9	8,5	1	17	M8x1	6,5	25,4	55,6	20100	15600	0,51	
	1 7/16	SES207-23	72	38,9	8,5	1	17	M8x1	6,5	25,4	55,6	20100	15600	0,51	
40		SES208	80	43,7	9	1	18	M8x1	6,5	30,2	60,3	22800	18200	0,64	
	1 1/2	SES208-24	80	43,7	9	1	18	M8x1	6,5	30,2	60,3	22800	18200	0,64	
45		SES209	85	43,7	9,5	1	19	M8x1	6,5	30,2	63,5	25700	20800	0,67	
	1 3/4	SES209-28	85	43,7	9,5	1	19	M8x1	6,5	30,2	63,5	25700	20800	0,67	
50		SES210	90	43,7	10	1	20	M8x1	6,5	30,2	69,9	27500	23700	0,75	
	1 15/16	SES210-31	90	43,7	10	1	20	M8x1	6,5	30,2	69,9	27500	23700	0,75	
	2	SES211-32	100	48,4	10,5	1	21	M10x1,25	8	32,5	76,2	34000	25500	1,03	
55		SES211	100	48,4	10,5	1	21	M10x1,25	8	32,5	76,2	34000	25500	1,03	
60		SES212	110	53,1	11	1	22	M10x1,25	8	37,1	84,2	41000	31500	1,34	



## SNR ball bearing unit range

### SNR - Ball bearing units with cast iron or stamped steel housings



SNR Ball Bearing Units with Cast Iron or Stamped Steel Housing

The “SNR Ball Bearings Units” catalogue contains the SNR standard range for ball bearings with housings made of cast iron and stamped steel. For many models there are various configurations available for the related shaft diameter. This variety of SNR ball bearings units provides the user with a suitable solution for almost every application.

The grey cast iron and stamped steel housings can be combined with numerous bearing inserts to obtain, the optimal type of fastening of the bearing insert to the shaft (adapter sleeve, eccentric locking collar, setscrew or floating bearing). The designer can thus find the best solution in the SNR standard range for ball bearing units.

To enhance shaft and bearing protection from contamination in harsh environments, it is possible to equip many SNR ball bearing units with protective caps made of stainless steel. These are available closed or open-ended with a double-lip seal.

### SNR - Corrosion-resistant ball bearing units with thermoplastic housings



SNR Corrosion-Resistant Ball Bearing Units with Thermoplastic Housings

The ball bearing unit range in this catalogue incorporates housings made of thermoplastic PBT and bearing inserts of stainless steel or chrome-steel.

The units can be equipped with protective end caps made of SR 50 (polypropylene), open with double-lip seal for through shafts or closed for shaft ends.

The bearing units are used, among other areas, in the food and pharmaceutical industries with their high demands on hygiene and corrosion resistance of the materials used. For this reason all ball bearing units are lubricated with grease in accordance with the USDA H1 standard. Currently this standard places the most stringent requirements on the hygiene and purity of the materials used in the lubricant.





contatto  
contatto

お問い合わせ

contacto  
contacto

contact  
contact

[www.snr-contact.com](http://www.snr-contact.com)

الاتصال ب

联系我们  
Lian Xi Wo Men

Kontakt  
Kontakt

contato  
contato

AUTOMOTIVE / AEROSPACE / INDUSTRY

DOC\_SSPAA\_CAT1.GBa - Document non contractuel - SNR copyright international 11/2006 - Printed in France - Photos : SNR

