

ZMK[®]

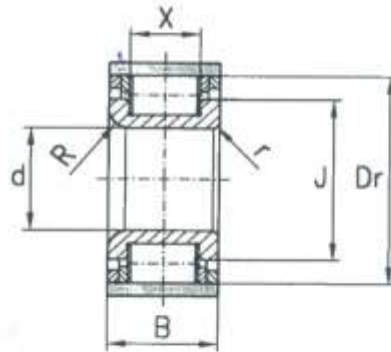
BEARINGS



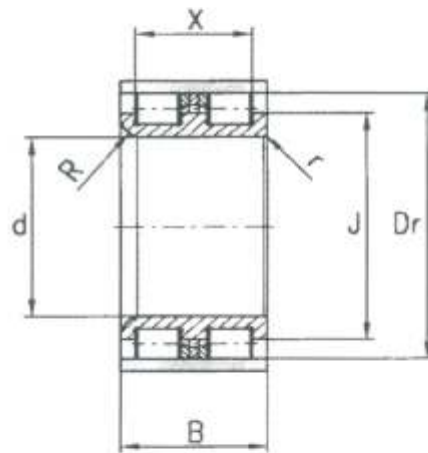
NOVINKA!!!

K
A
T
A
L
Ó
G

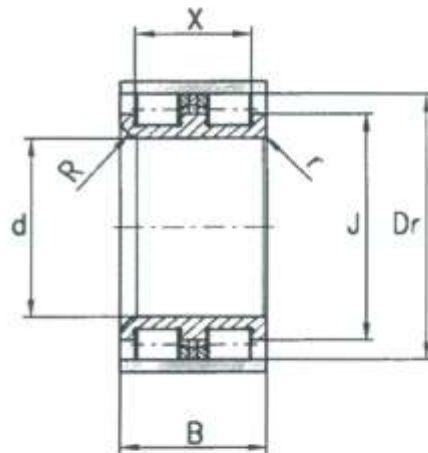
ŠPECIÁLNE LOŽISKÁ PRE PREVODOVKY



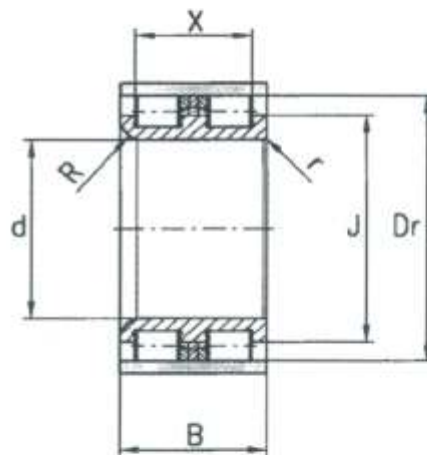
d	Dr	B	J	X	R min.	r min.	BASIC DYNAMIC RADIAL LOAD RATING Cr kN	BASIC STATIC RADIAL LOAD RATING Cor kN	ZLK CODE
18	30,520	13,0	25,15	8,0	2,0	0,5	19,9	21,2	2181
19	33,829	19,0	28,00	15,0	2,0	0,3	37,8	46,5	2522
20	33,900	16,0	28,60	10,0	2,6	0,7	27,0	30,0	2486
20	35,500	14,0	29,50	8,0	1,5	0,2	23,2	25,2	2512
20	36,810	16,0	28,60	9,0	2,6	0,7	27,5	27,9	2165
24	40,167	24,0	34,20	19,8	2,5	0,3	54,6	78,9	2523
25	42,510	16,0	34,80	9,0	2,5	0,5	31,2	34,4	2404
25	46,520	18,0	35,80	12,0	3,0	0,5	45,0	48,1	2193
30	49,600	19,0	40,30	10,0	3,5	0,5	40,2	44,9	2405
30	50,740	14,0	40,15	7,5	3,0	0,3	32,6	32,9	2529
30	54,001	31,0	44,80	25,0	3,0	0,3	91,6	133,2	2524
38	54,690	20,0	49,50	12,0	4,0	0,1	46,8	67,4	2503



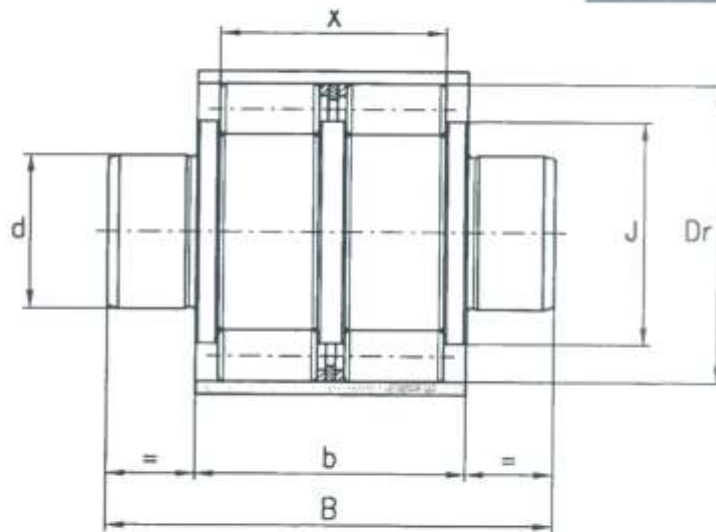
d	Dr	B	J	X	R min.	r min.	BASIC DYNAMIC RADIAL LOAD RATING Cr kN	BASIC STATIC RADIAL LOAD RATING Cor kN	ZLK CODE
22	36,200	30,0	30,80	23,0	2,5	0,7	47,5	68,8	2435
22	38,750	22,5	31,00	17,3	2,0	0,3	34,6	38,1	2535
24	40,250	26,0	34,30	20,0	2,5	0,3	44,0	59,8	2400
28	43,350	26,5	37,30	19,9	3,0	0,3	46,6	66,1	2519
30	49,600	26,0	38,60	20,0	3,0	0,3	57,0	70,3	2510
30	49,600	24,0	40,00	18,0	3,0	0,3	50,8	60,6	2178
30	49,600	26,0	40,00	20,0	3,0	0,3	57,1	70,4	2198
32	46,600	25,0	41,00	20,5	3,0	0,3	54,3	82,5	2508
32	46,600	28,0	41,00	22,0	3,0	0,3	54,3	82,5	2183-2439
32	51,570	25,0	42,50	19,9	3,0	0,3	59,1	74,7	2496
35	49,800	28,0	43,90	22,0	3,0	0,3	56,8	89,7	2434
35	52,090	26,5	44,50	20,9	2,5	0,3	56,6	79,4	2488
35	55,520	36,0	45,00	28,0	0,6	0,6	83,6	113,6	2470-2520
35	64,300	26,5	52,90	20,9	2,5	0,3	72,9	95,7	2528



d	Dr	B	J	X	R min.	r min.	BASIC DYNAMIC RADIAL LOAD RATING Cr kN	BASIC STATIC RADIAL LOAD RATING Cor kN	ZLK CODE
38	52,950	28,0	47,00	22,0	3,0	0,3	59,2	97,0	2164
38	52,950	29,5	47,50	21,9	3,2	0,1	59,2	97,0	2504
38	54,690	29,5	49,50	20,5	4,0	0,1	56,9	86,7	2464
38	54,690	29,5	49,50	21,5	4,0	0,1	63,0	99,0	2458
40	57,810	34,0	50,00	28,0	3,2	0,3	86,1	141,2	2168
40	61,740	28,0	50,20	21,0	3,0	0,3	70,6	90,6	2179-2188
40	61,740	32,0	50,20	25,0	3,0	0,3	85,4	115,8	2180
40	61,740	38,0	50,20	30,0	1,1	1,1	100,0	141,0	2506
42	60,750	37,0	51,50	30,9	3,0	0,3	100,7	156,9	2412
44	62,970	37,0	53,40	30,9	2,5	0,3	103,5	164,4	2401
45	61,550	36,0	53,90	29,1	3,0	0,3	90,0	153,0	2425
45	66,850	37,5	55,80	28,6	3,5	0,3	105,8	156,7	2419
50	67,280	32,0	61,00	25,8	3,2	0,3	75,7	145,2	2530
50	69,670	32,0	60,30	24,9	3,0	0,3	89,1	141,0	2492



d	Dr	B	J	X	R min.	r min.	BASIC DYNAMIC RADIAL LOAD RATING Cr kN	BASIC STATIC RADIAL LOAD RATING Cor kN	ZLK CODE
50	72,050	37,0	61,80	28,4	4,0	0,1	111,7	172,5	2466
50	72,330	39,0	59,00	32,4	3,2	0,3	130,9	194,3	2518
50	72,330	40,0	59,00	33,0	1,1	1,1	130,9	194,3	2190-2432-2465
55	83,540	46,0	68,50	39,0	1,1	1,1	177,5	279,8	2191-2444
55	83,540	47,0	68,50	40,0	3,5	1,1	177,5	279,8	2509
55	88,850	52,0	72,50	42,1	6,2	0,5	206,0	303,0	2558
60	83,830	46,0	71,00	39,8	2,5	0,3	171,7	289,8	2532
60	83,830	47,0	71,00	39,8	2,5	0,3	171,7	289,8	2495
65	93,100	58,0	78,50	49,6	3,5	0,3	237,6	422,7	2527
70	100,280	54,0	81,50	42,0	1,1	1,1	226,0	357,0	2507



d	Dr	B	b	J	X	BASIC DYNAMIC RADIAL LOAD RATING Cr kN	BASIC STATIC RADIAL LOAD RATING Cor kN	ZLK CODE
30	58,235	81,0	49,00	43,5	41,0	124,3	177,8	2159
40	75,670	100,0	64,00	56,0	52,0	192,7	282,9	2189
50	82,800	114,5	70,00	58,5	55,5	229,3	317,0	2199