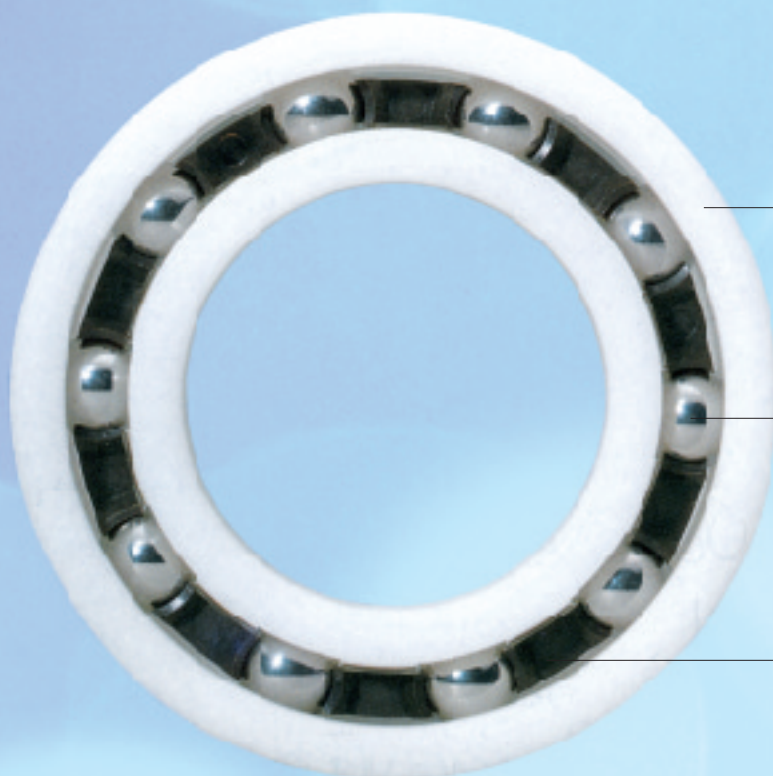


SCHMIDING

Plastové guľkové ložiská Plastic ball bearings

Výhody sú očividné ...
The advantages are obvious ...

- Chemická stálosť
- Odolnosť voči korózii
- Nevyžadujú mazanie, či častú údržbu
- Uspôsobené aj na nízku váhu a trenie
- Tepelná odolnosť do 250°C
- *Chemical stability*
- *Corrosion resistance*
- *Lubrication and maintenance-free*
- *Lightweight and low friction resistance*
- *Temperature resistance up to 250° C*



Kružky z

Polyacetálu
Polypropylénu
Polyetylénu
PETP-u
TEFLÓN-u
PEEK-u

Rings of

Polyacetal
Polypropylen
Polyethylen
PETP
TEFLON®
PEEK

Guľky z

Skla
AISI 420
AISI 304
AISI 316
Borokremičitého skla
Keramiky
Plastu

Balls of

Glass
AISI 420
AISI 304
AISI 316
Borosilicateglass
Ceramic
Plastics

Klietky z

Polyamidu
Polypropylénu
TEFLÓN-u
PEEK

Cages of

Nylon
Polypropylen
TEFLON®
PEEK

Použitie Application	Kružky z Rings of	Guľky z Balls of	Klietky z Cage of
Výroba náradia / prepravné systémy / klimatizácie <i>Apparatus engineering, Conveying system, Air conditioning</i>	Polyacetálu <i>Polyacetal</i>	AISI 420 <i>AISI 420</i>	Polyamidu <i>Nylon</i>
Galvanotechnický priemysel <i>Electroplating plants</i>	Polypropylénu <i>Polyprop.</i>	Skla <i>Glass</i>	Polypropylénu <i>Polyprop.</i>
Fotografický a filmársky priemysel, chemický priemysel <i>Photo and film processing industry, chemical industry</i>	Polyetylénu / PETP <i>Polyethylen/PETP</i>	Borokremič. skla / AISI 316 <i>Boro.glass/AISI 316</i>	PP / polypropylénu <i>PP / Polyprop.</i>
Úprava textíliu <i>Textile finishing</i>	Polyacetálu <i>Polyacetal</i>	AISI 304 <i>AISI 304</i>	Polyamidu <i>Nylon</i>
Použitia pri vysokých teplotách <i>High temperature application</i>	PTFE <i>PTFE</i>	Skla <i>Glass</i>	PTFE <i>PTFE</i>

Máme odpoveď na vaše problémy. Kontaktujte nás.
We have the answer for your problems. Please contact us.

SCHMIDING

Plastové guľkové ložiská Plastic ball bearings

Riešia problémy a znižujú cenu ... Problem solver and cost reducer ...

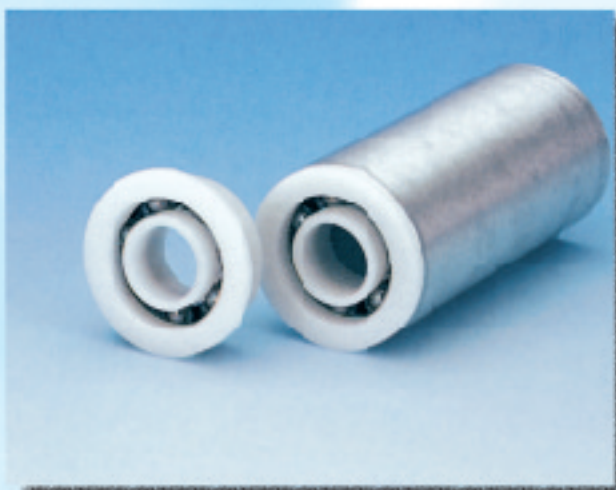


Jednoradé a dvojradé plastové guľkové ložiská sú špeciálne určené na použitie ako remenice pre ploché a okrúhle remene pri výrobe počítačových základných dosiek.

Výhody: Tieto chemicky odolné ložiská sú špeciálne navrhnuté na podporu zjednodušovania výroby a zároveň i znižovania nákladov.

Single row and double row plastic ball bearings specially designed to be used as pulleys for flat and round belts in the production of computer mother boards.

Advantages: *These chemically resistant bearings have been specially designed to facilitate simplicity in construction, keeping costs down.*

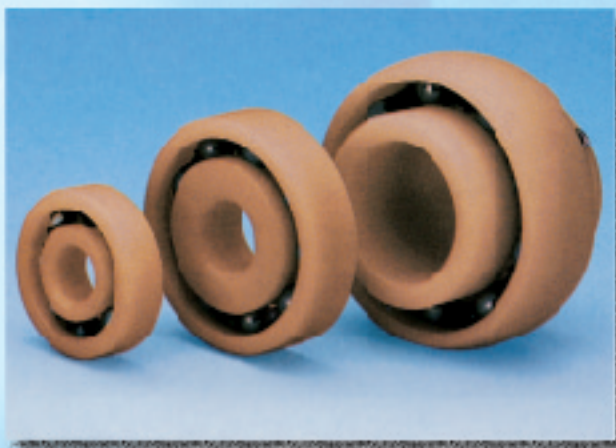


Prírubové plastové ložiská pri použití vo valčekovom dopravníku pracujú úplne kľudne.

Výhody: Pretože je pri výrobe vnútorných i vonkajších ložiskových drážok použitý plast, presné tolerancie nie sú potrebné. Prírubové plastové ložiská je možné ľahko zamontovať do potrubia ľahkým lisovaným uložením za použitia normálnej tolerancie zodpovedajúcej kovovému ložisku v rovankom použití.

Flanged plastic ball bearings are extremely smooth running when used in conveyor roller operations.

Advantages: *Because of the use of plastic in the construction of the inner and outer bearing races, tight tolerance is not required. The flanged plastic bearing will easily be fitted into the pipe with a light press fit vs. the normal tolerance associated with metal bearing used in the same application.*



Plastové guľkové ložiská vyrobené z PEEK-u a so sklenenými guľkami môžu byť použité pri vysokých teplotách ako napríklad v sušiarňach, či v peciach.

Výhody: PEEK materiál je použiteľný pre teploty až okolo 250°C bez mazania - aj v náročných podmienkach, ako extrémna vlhkosť alebo výpary.

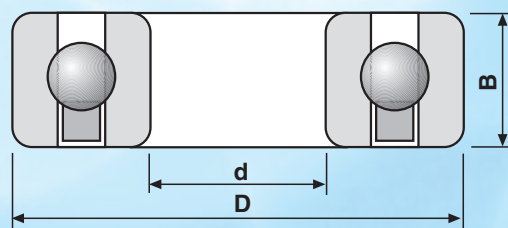
Plastic ball bearings made of PEEK with glass balls can be used in high temperature applications such as drying plants or pass through type furnaces.

Advantages: *The PEEK material is capable for temperatures as high as 250° C without lubrication. Even in difficult conditions such as extreme humidity or steam, these bearings are suitable for continuous high temperature use.*

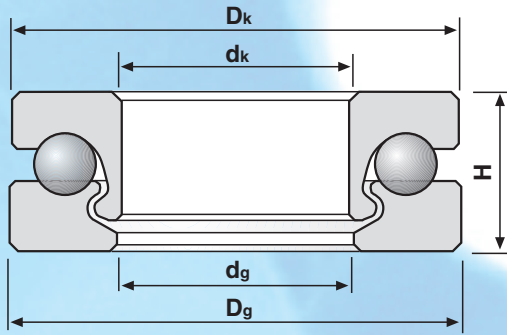
SCHMIDING

Plastové guľkové ložiská
podľa DIN 625

Plastic ball bearings according to DIN 625



Označenie ložiska Code designation	Rozmery / Dimensions			Hodnotenie zaťaženia Bearing capacity		Povolená rýchlosť Speed max. r.p.m.
	d [mm]	D [mm]	B / L [mm]	statické [daN] (kp)	dynamické	
607	7	19	6	4,0	6,0	2600
608	8	22	7	5,5	8,0	2200
609	9	24	7	6,0	9,0	2050
623	3	10	4	3,0	4,5	4500
624	4	13	5	4,0	6,0	3600
625	5	16	5	4,5	6,5	3050
626	6	19	6	5,0	7,0	2600
627	7	22	7	5,5	8,0	2200
629	9	26	8	7,0	10,0	1900
6000	10	26	8	9,0	13,0	1900
6001	12	28	8	11,0	16,0	1750
6002	15	32	9	13,0	19,0	1550
6003	17	35	10	17,0	24,0	1400
6004	20	42	12	20,0	30,0	1200
6005	25	47	12	24,0	36,0	1050
6006	30	55	13	28,0	42,0	900
6007	35	62	14	32,0	48,0	800
6008	40	68	15	35,0	52,0	750
6009	45	75	16	38,0	56,0	650
6010	50	80	16	39,0	58,0	600
6011	55	90	18	40,0	60,0	550
6012	60	95	18	42,0	64,0	500
6013	65	100	18	44,0	67,0	475
6014	70	110	20	46,0	71,0	450
6200	10	30	9	13,0	17,0	1650
6201	12	32	10	15,0	22,0	1550
6202	15	35	11	17,0	25,0	1400
6203	17	40	12	22,0	32,0	1250
6204	20	47	14	27,0	42,0	1050
6205	25	52	15	32,0	48,0	950
6206	30	62	16	36,0	55,0	800
6207	35	72	17	41,0	62,0	700
6208	40	80	18	44,0	66,0	625
6209	45	85	19	47,0	72,0	580
6210	50	90	20	54,0	77,0	550
6211	55	100	21	60,0	80,0	500
6212	60	110	22	63,0	88,0	450
6300	10	35	11	19,0	28,0	1400
6301	12	37	12	21,0	31,0	1300
6302	15	42	13	26,0	37,0	1200
6303	17	47	14	30,0	45,0	1050
6304	20	52	15	35,0	53,0	950
6305	25	62	17	40,0	60,0	725
6306	30	72	19	46,0	70,0	675
6307	35	80	21	49,0	75,0	600
6309	45	100	25	54,0	90,0	500
16002	15	32	8	13,0	19,0	1500
16003	17	35	8	16,0	24,0	1400
16004	20	42	8	19,0	29,0	1150
16005	25	47	8	21,0	31,0	1050
16006	30	55	9	24,0	37,0	900
16007	35	62	9	29,0	43,0	800
16008	40	68	9	30,0	45,0	750
16009	45	75	10	33,0	50,0	650



SCHMIDING

Axiálne guľkové ložiská Thrust ball bearings

Označenie ložiska Code designation	Rozmery / Dimensions					Hodnotenie zaťaženia Bearing capacity [daN] (kp)	Povolená rýchlosť Speed max. r.p.m.
	dk [mm]	Dg [mm]	dg [mm]	Dk [mm]	H [mm]		
51100	10	24	11	23	9	20	600
51200	10	26	11	25	11	21	600
51101	12	26	13	25	9	32	540
51201	12	28	13	27	11	33	540
51102	15	28	16	27	9	50	500
51202	15	32	16	31	12	52	500
51103	17	30	18	29	9	57	480
51203	17	35	18	34	12	60	480
51104	20	35	21	34	10	65	460
51204	20	40	21	39	14	69	460
51105	25	42	26	41	11	71	410
51205	25	47	26	46	15	75	400
51305	25	52	26	51	18	82	380
51106	30	47	31	46	11	76	400
51206	30	52	31	51	16	82	375
51306	30	60	31	59	21	86	360
51107	35	52	36	51	12	81	390
51207	35	62	36	61	18	87	365
51307	35	68	36	67	24	95	350
51108	40	60	41	59	13	89	375
51208	40	68	41	67	19	94	350
51308	40	78	41	77	26	100	320
51109	45	65	46	64	14	95	360
51209	45	73	46	72	20	101	330
51309	45	85	46	84	28	107	310
51110	50	70	51	69	14	102	340
51210	50	78	51	77	22	110	310
51310	50	95	51	94	31	118	290
51111	55	78	56	77	16	105	310
51211	55	90	56	89	25	116	280
51311	55	105	56	104	35	127	270
51112	60	85	61	84	17	112	280
51212	60	95	61	94	26	130	250
51312	60	110	61	109	35	150	240

Povolené zaťaženia a rýchlosti zmienené v tejto tabuľke sú referenčné hodnoty, pretože životnosť týchto ložísk je ovplyvnená pracovnými podmienkami.

Povolené zaťaženia a rýchlosti zmienené v tejto tabuľke sa vzťahujú len na guľkové ložiská s krúžkami z polyacetálu (POM). Ak sú použité iné materiály, je potrebné si tieto hodnoty overiť.

The load capacities and speed limits indicated in this table are reference values because the service life of these bearings is influenced by the operating conditions.

The load capacities and speed limits indicated in this leaflet apply only to ball bearings with rings of polyacetal (POM). If other materials are used, it is necessary to verify the values stated.

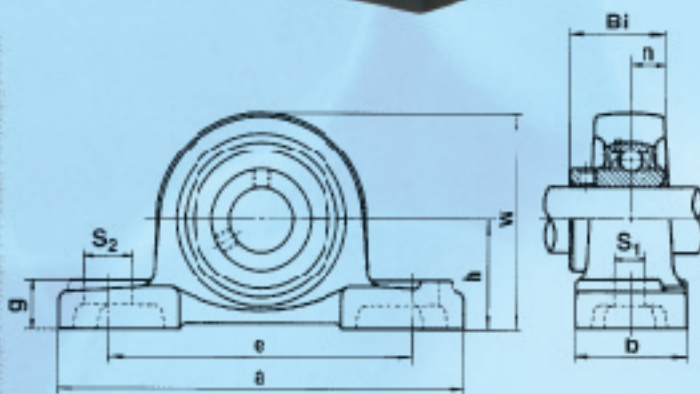
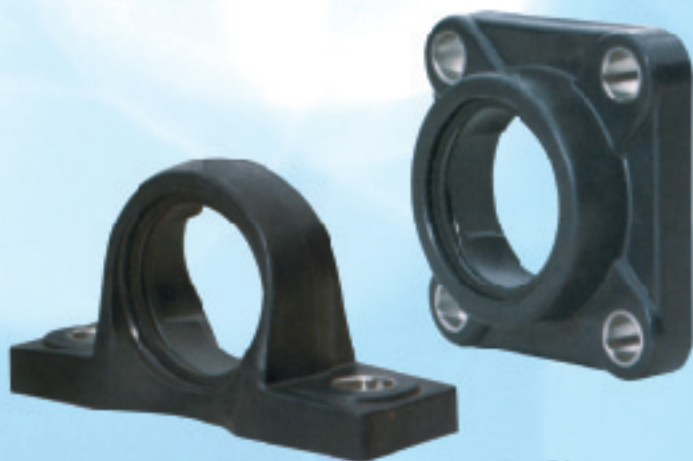
SCHMIDING

Stojany ložisk a přírubové ložiskové jednotky Pillow blocks and flange cartridges

Termoplastové stojany ložisk Thermoplastic pillow blocks

PL 201K - PL 208K

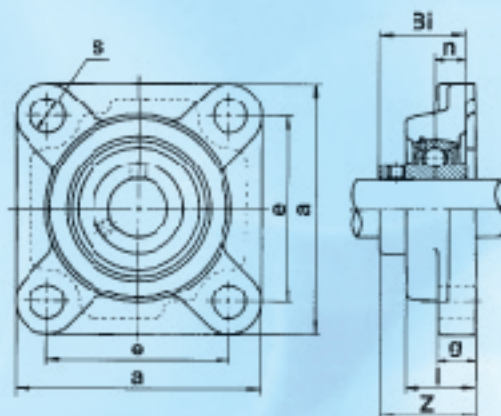
Typ Type	d [mm]	h [mm]	a [mm]	e [mm]	b [mm]	S ₁ [mm]	S ₂ [mm]	g [mm]	w [mm]	Bi [mm]	n [mm]	m [kg]
PL 201K	12	33,3	127	95	38	11	14	14	65	31	12,7	0,12
PL 202K	15	33,3	127	95	38	11	14	14	65	31	12,7	0,12
PL 203K	17	33,3	127	95	38	11	14	14	65	31	12,7	0,12
PL 204K	20	33,3	127	95	38	11	14	14	65	31	12,7	0,12
PL 205K	25	36,5	140	105	38	11	14	14,5	71	34	14,3	0,14
PL 206K	30	42,9	162	119	46	14	18	17,5	83	38,1	15,9	0,21
PL 207K	35	47,6	167	127	48	14	18	18	93	42,9	17,5	0,25
PL 208K	40	49,2	184	137	54	14	18	18	98	49,2	19	0,33



Termoplastové štvorcové príruby Thermoplastic 4 hole flange cartridges

F 201K - F208K

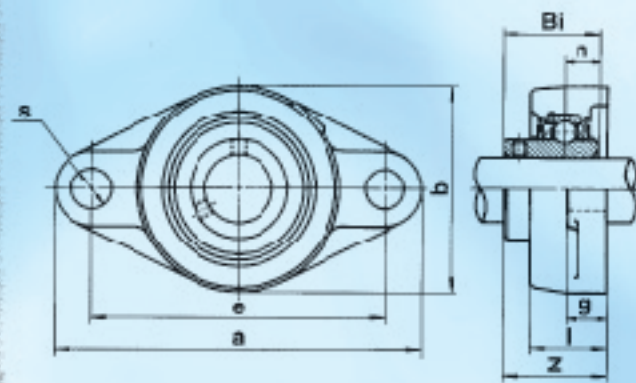
Typ Type	d [mm]	a [mm]	e [mm]	g [mm]	l [mm]	s [mm]	Z [mm]	Bi [mm]	n [mm]	m [kg]
F 201K	12	86	63,5	13	26	11	35,3	31	12,7	0,12
F 202K	15	86	63,5	13	26	11	35,3	31	12,7	0,12
F 203K	17	86	63,5	13	26	11	35,3	31	12,7	0,12
F 204K	20	86	63,5	13	26	11	35,3	31	12,7	0,12
F 205K	25	94,5	70	13,5	27	11	35,7	34	14,3	0,14
F 206K	30	107	83	14	31	11	41,6	38,1	15,9	0,18
F 207K	35	117	92	15,5	34	13	44,4	42,9	17,5	0,25
F 208K	40	130	102	17	37	14	51,2	49,2	19	0,30



Termoplastové oválne príruby Thermoplastic 2 hole flange cartridges

FL 201K - FL208K

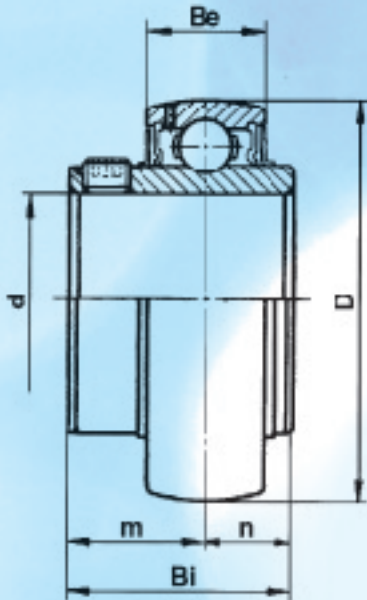
Typ Type	d [mm]	a [mm]	e [mm]	b [mm]	g [mm]	l [mm]	s [mm]	Z [mm]	Bi [mm]	n [mm]	m [kg]
FL 201K	12	113	90	60	11	25,5	11	33,3	31	12,7	0,07
FL 202K	15	113	90	60	11	25,5	11	33,3	31	12,7	0,07
FL 203K	17	113	90	60	11	25,5	11	33,3	31	12,7	0,07
FL 204K	20	113	90	60	11	25,5	11	33,3	31	12,7	0,07
FL 205K	25	130	99	68	13	27	11	35,7	34	14,3	0,11
FL 206K	30	148	117	80	13	31	11	40,2	38,1	15,9	0,13
FL 207K	35	161	130	90	15	34	13	44,4	42,9	17,5	0,17
FL 208K	40	175	144	100	15	36	14	51,2	49,2	19	0,25





SCHMIDING

Plastové
ložiskové vložky
Plastic ball bearing inserts



Označenie ložiska Code designation	Rozmery / Dimensions						Hodnotenie zaťaženia Bearing capacity [daN] (kp)		Povolená rýchlosť Speed max. r.p.m.
	d [mm]	D [mm]	Bi [mm]	Be [mm]	m [mm]	n [mm]	dynamické	statické	
UC 200	10	47	31	17	18,3	12,7	42	27	1050
UC 201	12	47	31	17	18,3	12,7	42	27	1050
UC 202	15	47	31	17	18,3	12,7	42	27	1050
UC 203	17	47	31	17	18,3	12,7	42	27	1050
UC 204	20	47	31	17	18,3	12,7	42	27	1050
UC 205	25	52	34,1	17	19,6	14,5	48	32	950
UC 206	30	62	38,1	19	22,2	15,9	55	36	800
UC 207	35	72	42,9	20	25,4	17,5	62	41	700
UC 208	40	80	49,2	21	30,2	19	66	44	625

Všetky vložky sú dostupné z vnútorným priemerom podľa metrických mier, palcových mier alebo podľa špecifických požiadaviek zákazníkov.
V štandardnej verzii sú tieto ložiská otvorené, ale môžu byť dodávané aj s jedným alebo dvomi krytmi.
Povolené zaťaženia a rýchlosti zmienené v tejto tabuľke sa vzťahujú len na guľkové ložiská s krúžkami z polyacetálu (POM).
Ak sú použité iné materiály, je potrebné si tieto hodnoty overiť.

*All inserts are available with inner diameter on metric basis, inch basis or according to the specific requirements of the customer.
In standard version the bearings are open but can also be supplied in one or double shield version.
The load capacities and speed limits indicated in this leaflet apply only to ball bearings with rings of polyacetal (POM).
If other materials are used, it is necessary to verify the values stated.*