

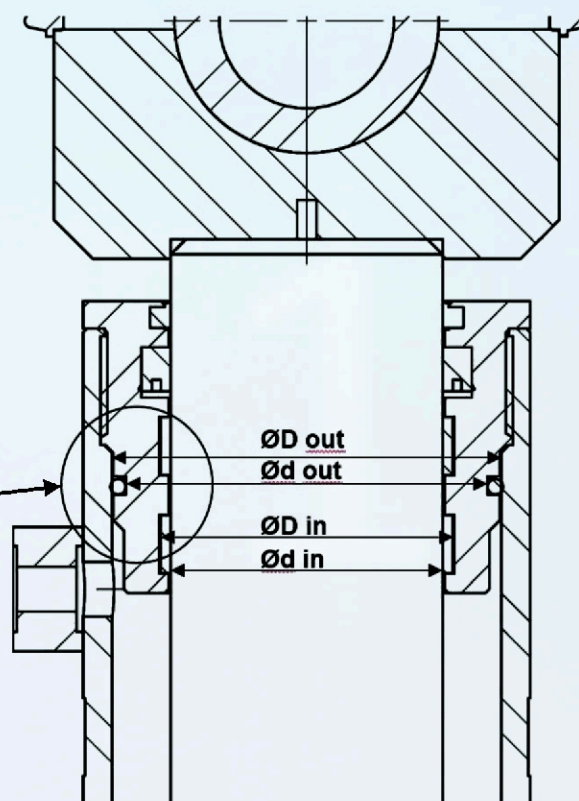
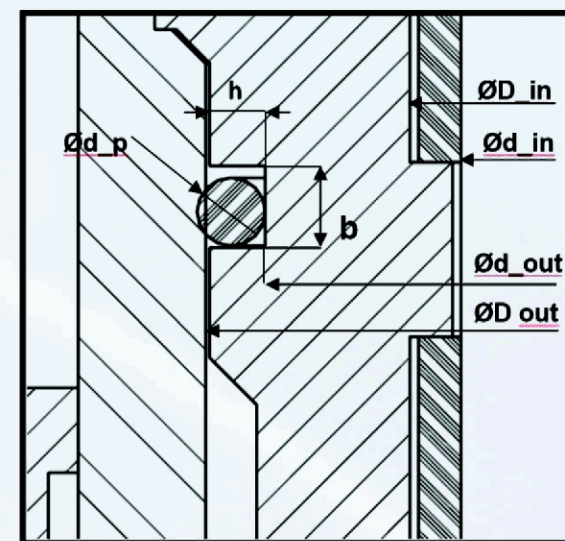
## Príklad objednávacieho formulára pre tesnenia.

### Výber tesnenia

Voľba tesnenia podlieha niekoľkým parametrom. Tými najzákladnejšími sú:  
**-základné rozmery drážky** na kovovom elemente, ktorý chceme utesniť  
 $\varnothing d_{in}$  – pri vnútornom tesnení  
 $\varnothing d_{out}$  – pri vonkajšom tesnení, vnútorný priemer drážky

### Priemer diery:

$\varnothing D_{in}$  – pre vnútorné tesnenie, vonkajší priemer drážky  
 $\varnothing D_{out}$  – pri vonkajšom tesnení  
**b** – šírka drážky  
 $\varnothing d_p$  – priemer profilu tesnenia (pri O-krúžku)



Rozmery tesnení : Hlava valca					
Názov	Typ	Priemer vnútorný	Priemer vonkajší	Šírka/ hrúbka	Poznámka

Rozmery tesnení : Piest valca					
Názov	Typ	Priemer vnútorný	Priemer vonkajší	Šírka/ hrúbka	Poznámka

Ďalej je potrebné uviesť:

- pracovný pohyb vykonávaný konštrukčnou časťou stroja, ktorý chceme utesniť
- pracovná rýchlosť pohybu tesniaceho prvku
- médiu, tekutina, ktorá je v priamom styku s tesniacim prvkom
- prevádzková teplota určujúca prípustný rozsah teplôt, v ktorých sa tesniaci prvok počas svojej životnosti bude nachádzať
- prevádzkový tlak, maximálny prípustný tlak, pri ktorom tesniaci prvok nestráca tesniacu funkciu

# DIAGO

## Kontakty

### Centrála

#### Brezno:

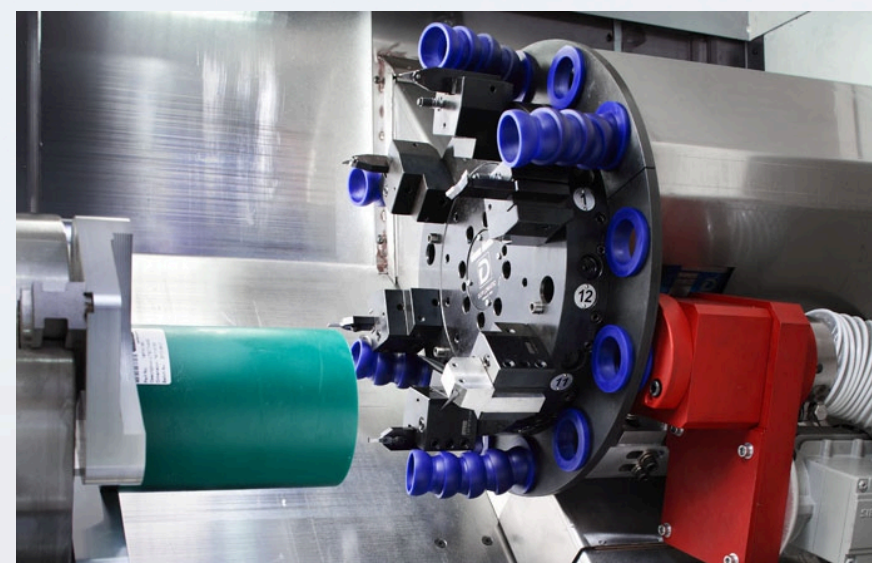
**DIAGO** SF s.r.o.  
 Železničná 7, 977 01 Brezno  
 tel.: +421486711101, fax: +421486711151  
 email: diago@diago.sk  
 www.diago.sk

#### Brezno-diagnostics a servis:

**DIAGO** SF s.r.o.  
 Železničná 7, 977 01 Brezno  
 tel.: +421486711108, fax: +421486711151  
 mobil: +421903280559  
 email: diagnostika@diago.sk, www.diago.sk

#### Brezno - technológia a výroba:

**DIAGO** SF s.r.o.  
 Železničná 7, 977 01 Brezno  
 tel.: +421486711108, fax: +421486711151  
 mobil: +421903280574  
 email: technologia@diago.sk, www.diago.sk



### Obchodní zástupcovia

#### Západné Slovensko:

**DIAGO** SF s.r.o.  
 mobil: +421948424923  
 email: zapad@diago.sk

#### Stredné Slovensko:

**DIAGO** SF s.r.o.  
 mobil: +421903280560  
 email: obchod2@diago.sk

#### Východné Slovensko:

**DIAGO** SF s.r.o.  
 mobil: +421903656425  
 email: obchod@diago.sk

### Pobočky

#### Banská Bystrica:

**DIAGO** SF s.r.o.  
 Zvolenská cesta 25, 974 04 B. Bystrica  
 tel.: +421484162494, fax: +421484162495  
 mobil: +421903280561  
 email: diagobb@diago.sk

#### Prievidza:

**DIAGO** SF s.r.o.  
 Ul. A. Hlinku 31, 971 01 Prievidza  
 tel.: +421465420403, fax: +421465420457  
 mobil: +421911862890  
 email: prievidza@diago.sk

#### Šaľa:

**DIAGO** SF s.r.o.  
 Ul. SNP 23, 92701 Šaľa  
 tel.: +421317703265, fax: +421317703265  
 mobil: +421903280565  
 email: sala@diago.sk

#### Košice:

**DIAGO** SF s.r.o.  
 Barčianska 68/A, 04017 Košice  
 tel.: +421557899861, fax: +421557899862  
 mobil: +421903280570  
 email: kosice@diago.sk

# DIAGO

## TESNENIA

## A

## VÝROBA TESNENÍ



tesnenia@diago.sk = www.diago.sk = +421903280560

## Výroba a použitie tesnení.

Na základe požiadaviek trhu a vývoja nových technológií, sa posúva aj odvetvie výroby tesnení. Firma DIAGO SF s.r.o. ponúka široký výber tesnení a materiálov pre rôzne aplikácie. Ponúkame štandardne dostupné tesnenia a okrem toho aj tesnenia vyrobené CNC technológiou s vysokou presnosťou, efektívnosťou a spoľahlivosťou, čo zaručí dodanie tesnení v krátkom časovom slede a s vysokým štandardom. Tento katalóg ponúka jednoduchý výber tesnení podľa Vašich požiadaviek.

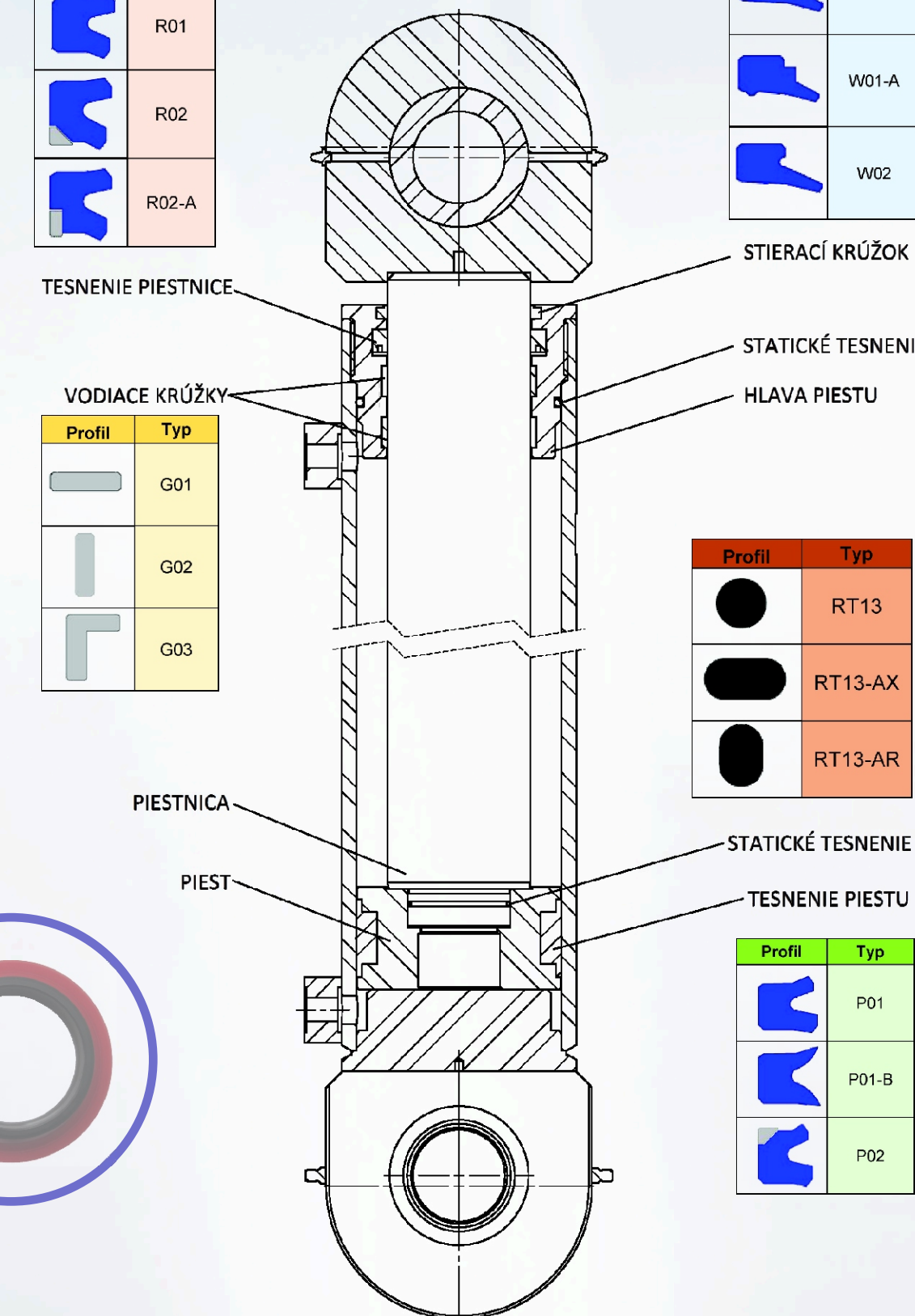
Profil	Typ
	R01
	R02
	R02-A

Profil	Typ
	G01
	G02
	G03

Profil	Typ
	W01
	W01-A
	W02

Profil	Typ
	RT13
	RT13-AX
	RT13-AR

Profil	Typ
	P01
	P01-B
	P02





## Prehľad profilov

Stieracie krúžky		Piestnicové tesnenie			
Profil	Typ	Profil	Typ	Profil	Typ
	W01		W09		R01
	W01-A		W10		R02
	W02		W11		R02-A
	W02-A		W11-A		R02-B
	W02-B		W12		R03
	W03		W12-A		R04
	W04		W13		R04-B
	W04-A		W17		R05
	W05		W18		R06
	W05-A		W25		R07
	W05-B		W26		R08
	W07		W27		R08-A
	W08		W27-E2		R08-B
	W08-A		W27-E5		R08-C
	W08-B				R09-D
					R09-DH
					R09-S
					R09-SH
					R09-SHa
					R1011
					R1011-1
					R1011-3
					R1011-A
					R1012
					R16-A
					R16-B
					R17
					R19
					R19-B
					R20
					R21
					R24
					R24-A
					R35
					R35-A

## Prehľad profilov

Rotačné tesnenia		Ťažké strojárstvo		Piestne tesnenia			
Profil	Typ	Profil	Typ	Profil	Typ	Profil	Typ
	RT01		W01		P01		P09
	RT02		W02		P01-B		P09-A
	RT03		W03		P02		P09-B
	RT04		W03		P02-A		P09-C
	RT06		R02-B		P03		P09-LF
	RT07		R03		P04		P1011
	RT08		R04-B		P04-A		P1011-01
	RT09		R24		P05		P1011-03
	RT10		R24-A		P06		P1011-A
	RT19		P09		P07		P1012
			P09-A		P08-D		P16-A
			P09-H		P08-DH		P17
			P23-A		P08-DP		P19
			P23-C		P08-S		P20
			P23-H		P08-SH		P21
			P23-HA				B08
			P23-LF				B09
			P35				B10
			P35-A				B11
			P36				B12
							B13

tesnenia@diago.sk = www.diago.sk

## Materiály

Polyuretány				
Farba	Materiál	Názov	Pracovná teplota	Tvrdosť
	U-PU	UTECHANE	-35° +110°C	Shore A 94 +/- 2
	H-PU	UTECHANE-H	-35° +110°C	Shore A 95 +/- 2
	SL-PU	UTECHANE-SL	-35° +110°C	Shore A 94 +/- 2
	FG-PU	UTECHANE-FG	-35° +110°C	Shore A 92 +/- 2
	LT-PU	UTECHANE-LT	-55° +110°C	Shore A 92 +/- 2
	X-PU	UTECHANE-X	-35° +110°C	Shore D 60 +/- 3
	XH-PU	UTECHANE-XH	-35° +110°C	Shore D 60 +/- 3
	XSL-PU	UTECHANE-XSL	-35° +110°C	Shore D 60 +/- 3
Gumenné elastoméry				
	NBR	UTECRUBBER-N	-30°do +100°C	Shore A 85 +/- 5
	H-NBR	UTECRUBBER-HN	-25°do +150°C	Shore A 85 +/- 5
	F-FPM	UTECRUBBER-F	-20°do +210°C	Shore A 85 +/- 5
	FB-FPM	UTECRUBBER-FB	-25°do +210°C	Shore A 85 +/- 2
	EPDM	UTECRUBBER-E	-50°do +150°C	Shore A 85 +/- 5
	MVQ	UTECRUBBER-S	-60°do +210°C	Shore A 85 +/- 5
Termoplasty a inžinierske plasty				
	PTFE-virgin	UTECFLON-1	-200°do +260°C	Shore D 51-65
	PTFE + 15% glass+ 5% MoS <sub>2</sub>	UTECFLON-2	-200°do +260°C	Shore D 55-60
	PTFE + 40% bronze	UTECFLON-3	-200°do +260°C	Shore D 60-67
	PTFE + 20% carbon	UTECFLON-4	-200°do +260°C	Shore D 62-67
	PEEK-virgin	UTECPEEK-1	-60°do +250°C	Shore D 85
	POM	UTECTAL-1	-60°do +100°C	Shore D 85
	PA6	UTECMID	-40°do +105°C	Shore D 85

tesnenia@diago.sk = www.diago.sk = +421903280560

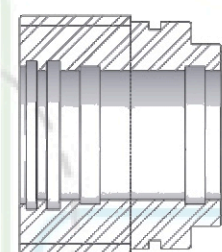
## Výroba hydraulických valcov a ich komponentov

Na základe vašich požiadaviek vieme kompletne zreparať jednotlivé diely hydraulických valcov, respektíve vyrobiť nové diely rôznych rozmerov. K dispozícii sú aj piestové oká, hydraulické prípoje a polotovary, ktoré sú dostupné v našom centrálnom sklade v Brezne.

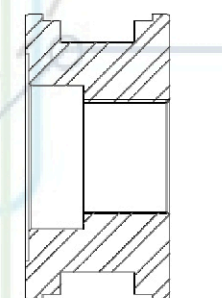
Dno hydraulického valca:



Hlava piestu:



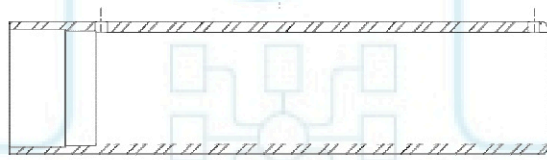
Piest:



Piestnica:



Valec:



tesnenia@diago.sk = www.diago.sk = +421903280560