



GPSdome 1.0



GPSdome是一个螺栓紧固附加模块，可实惠高效地防止GPS接收器受到干扰。

它确保紧急服务、物流、安防和商业经营单位能够持续接收导航和计时信号。GPSdome小巧轻便、价格实惠且易于安装和隐藏，其他设备都无法达到相同的性能。

应用

GPSdome的设计考虑到了车内应用需求，也适合其他广泛平台，例如个人背包平台和固定应用等。

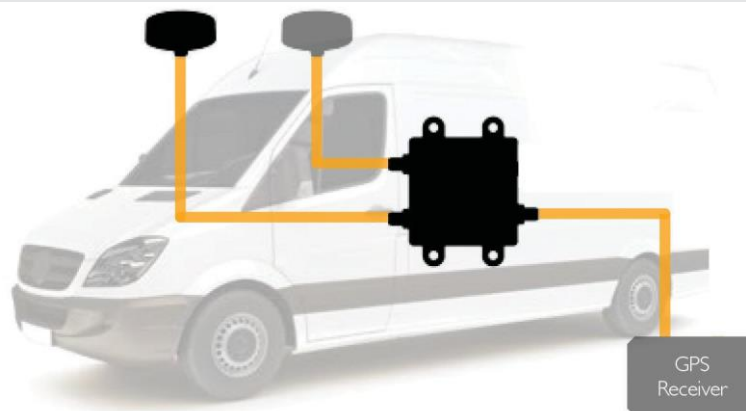
优势

- 易于安装——GPSdome是一款改装解决方案，不需要对现有的GPS安装进行任何更改，可快速完成安装。
- 多种安装选择——GPSdome尺寸小巧，耗电低，是空间和电量有限的安装应用的理想之选，适合隐蔽应用。
- 广泛兼容——GPSdome可用于为拥有外部天线的GPS接收器添加保护。

安装

GPSdome可简单连接在现有的GPS天线和接收器之间。需要额外的GPS天线（随附），直接从为天线供电的电源取电。

设备上有个干扰提醒指示灯(LED)，正常运行时是绿色信号灯，检测到干扰时会出现红色信号灯。

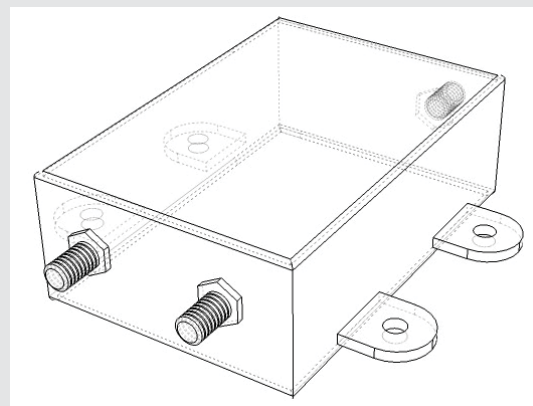
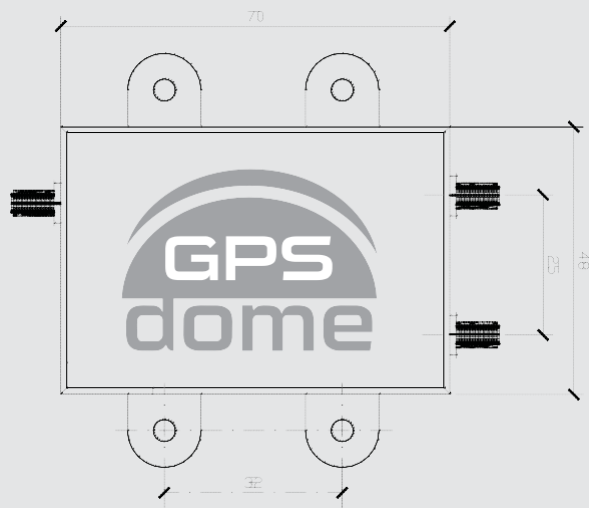




GPSdome 1.0



技术参数概要 尺寸



物理	
外壳	70毫米x48毫米x24毫米 (不包括安装架)
重量	175克
安装	3个M3螺栓 (不提供)

环境	
工作问题范围	-40°C - 85°C
防护等级	IP67

接口	
主天线输入(P)	50欧SMA接头 (有源GPS天线)
辅助天线输入(A)	50欧SMA接头 (有源GPS天线)
连接GPS接收器的射频输出(R)	50欧SMA接头 直流3-12伏 0.75瓦

性能	
保护信号	1575.42兆赫兹 (GPS L1波段C/A码)
延迟	<1微秒
压缩点	25dBm

安全和合规	
R&TTE 5/1999/EC : EN1-60950	
EN1-489301	1575.42兆赫兹 (GPS L1波段C/A码)
EN3-489301	
EN2-440300	
符合RoHS标准	

说明	
GPS Dome套件——包括	
1个GPS Dome模块	
2个GPS天线(Taoglas AA.105.301111)	

GPSdome C/O Focus-Telecom
7 Haeshel st. Ceasarea Industrial Zone (South)
邮政信箱 : 3558, ISRAEL, 3088900

网站 : www.gpsdome.com
电子邮箱 : info@gpsdome.com
电话 : 6273111-4-972+ , 传真 : 6270666-4-972+