

# FICHA TÉCNICA

**PATCH PANEL  
CONEXIÓN LSA  
CAT 6 SIN BLINDAJE  
16 PUERTOS  
DN-91616U**



## FICHA TÉCNICA **MODELO DN-91616U**



DIGITUS CAT 6, panel de conexiones de clase E, sin blindaje, 16 puertos RJ45, 8P8C, LSA, 1U, montaje en bastidor, color negro RAL 9005.

El panel de conexiones CAT 6 no blindado está disponible como una unidad de 16 o 24 puertos (unidad de 1 unidad de altura) o de 48 puertos (unidades de 2 unidades de altura). Para vincular la clase de rendimiento E, hasta 250 MHz. Se fabrica de acuerdo a EN 50173 e ISO / IEC 11801. Está certificado por UL. La carcasa está hecha de acero laminado en frío galvanizado de 1,5 mm. Por lo tanto, es perfectamente adecuado para montaje en rack de 19 ".

- Propiedades de transmisión: Categoría 6
- Área de aplicación: Hasta 250 MHz, 1GBase-T, PoE
- Normas: ISO / IEC 11801 2ª ed., EN 50173-1, EIA / TIA 568-C

### Propiedades generales:

- Apto para montaje en gabinete de 483 mm (19 ")
- RJ45 hembra, 8P8C
- Instalación de cable mediante tiras LSA, codificadas por colores según EIA / TIA 568 A & B
- Fijación de cable con brida de cable

### Propiedades mecánicas:

- Material de la carcasa: 1,5 mm de acero laminado en frío galvanizado, A EN1.4301, UNS S30400, AISI 304 y LMSAD110
- Material hembra RJ45: ABS UL 94V-0
- Contacto hembra RJ45: Bronce fosforado en estantería, contacto dorado de 0,5 µ
- Protección RJ45: bronce estañado
- Pinza de terminación LSA: Krone LSA +, UL 94V-2, bronce fosforado galvanizado
- Cable de conexión a tierra: No incluido
- Placa conductora: FR4, UL 94V-0

### Propiedades físicas:

- Fuerza de inserción: 30 N máx. (IEC 60603-7-5)
- Resistencia de retención: 7,7 kg entre el enchufe y el enchufe
- Temperatura de funcionamiento: -20 ° C a +70 ° C (ISO / IEC 11801, EN 50173-1, ANSI / TIA / EIA 568 C)
- Ciclos de acoplamiento hembra: > 750 seg. Según ISO / IEC 11801, IEC 60603-7-5
- Abrazadera: > 200 acc. Según ISO / IEC 11801, IEC 60603-7-5
- Tamaño del cable IDC: 22 - 26 AWG conductor sólido y conductor trenzado
- Resistencia de aislamiento: > 500 MOhm
- Resistencia de contacto: <20 MilliOhm
- Rigidez dieléctrica: 1000 VDC (Contacto / Contacto), 1500 VDC (Contacto / Tierra)
- Categoría: CAT 6
- Puertos: 16
- Color: negro, RAL 9005

### Especificaciones

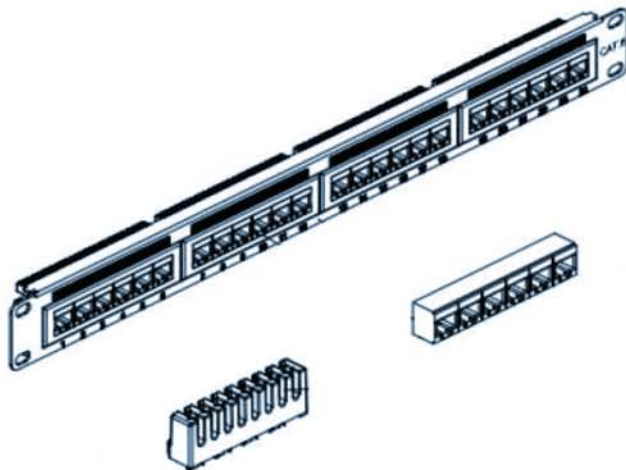
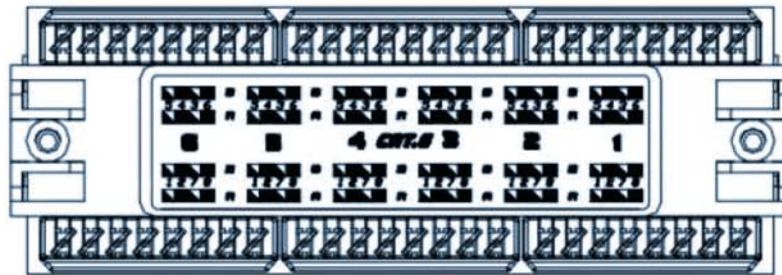
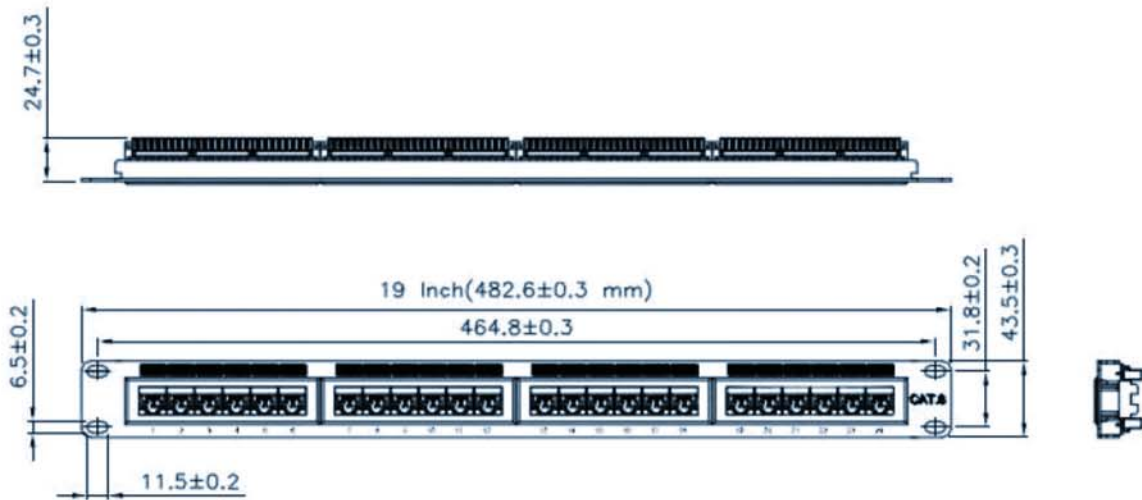
#### Modelo **DN-91616U**

Ancho	560 mm
Fondo	80 mm
Altura	105 mm
Peso	0,73 kg

Dimensiones expresadas en mm

Las especificaciones pueden estar sujetas a cambios sin aviso previo  
© 2016 Bastidores Intergrup. Todos los derechos reservados

FICHA TÉCNICA      MODELO DN-91616U



**Especificaciones**

**Modelo**      **DN-91616U**

Ancho      560 mm

Fondo      80 mm

Altura      105 mm

Peso      0,73 kg

Dimensiones expresadas en mm

Las especificaciones pueden estar sujetas a cambios sin aviso previo  
© 2016 Bastidores Intergrup. Todos los derechos reservados