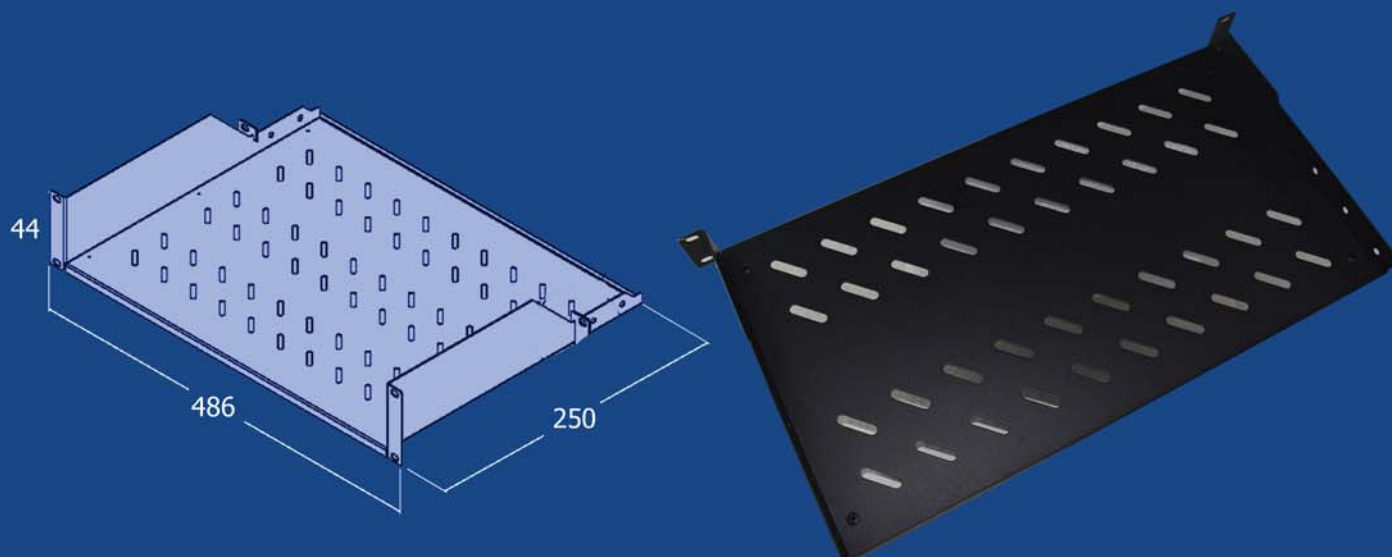


FICHA TÉCNICA

BANDEJA FIJA CON 2 PUNTOS DE FIJACIÓN MODELO RAFRM01U25BL




CARACTERÍSTICAS

- Bandeja de 19" para colocar equipos
- Para armarios murales de 450 mm y 600 mm de profundidad
- Capacidad de carga hasta 30,00 kg.
- 1 Unidad de Rack de altura
- Profundidad 250 mm
- Altura 44 mm
- Ancho 486 mm
- 2 Puntos de fijación
- Lenguetas laterales superiores
- Perforaciones para ventilación

ESTÁNDARES

- Cumple con las normas ANSI / EIA RS-310-D, IEC297-2, DIN41494, PARTE 1, DIN41494; PARTE 7, estándar ETSI

MATERIALES

- Acero laminado en frío SPCC.
- Espesor de 1,5 mm.
- Acabado de la superficie: Desengrasado, decapado, fosfórico, recubierto con polvo.

COLOR

- Negro. RAL 9004

Especificaciones

Modelo	RAFRMO1U25BL
Capacidad	1 U
Ancho	486 mm
Fondo	250 mm
Altura	44 mm

Dimensiones expresadas en mm



Las especificaciones pueden estar sujetas a cambios sin aviso previo
© 2016 Bastidores Intergrup. Todos los derechos reservados

