

CARACTERISTIQUES DE LA SÉRIE 8

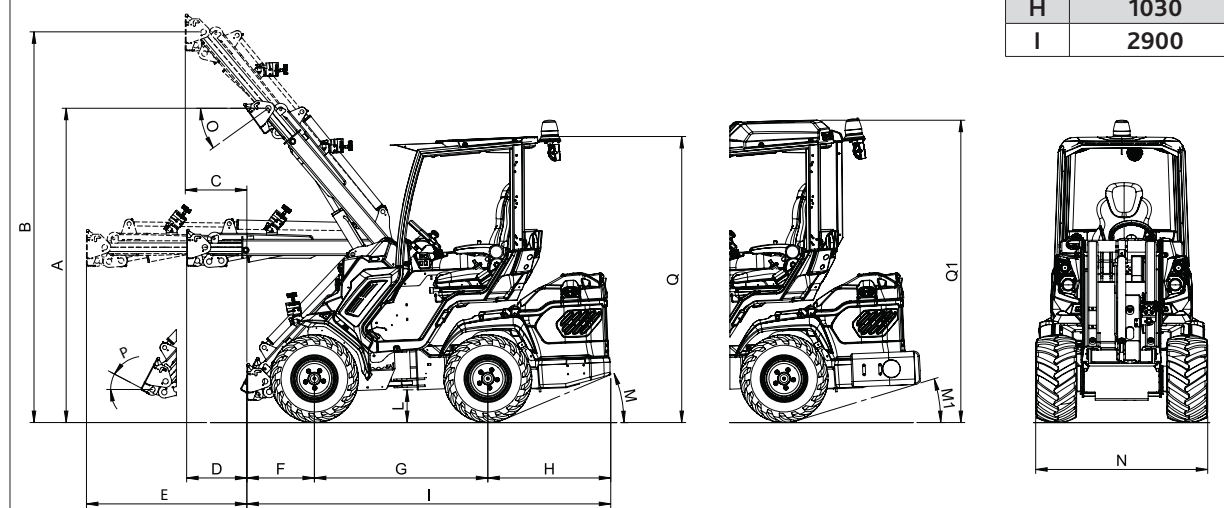


- Transmission hydrostatique 4WD avec moteurs Direct Drive à pistons radiaux
- DBS (Dynamic Block System)
- Diviseur de couple
- Bras télescopique (chassis à H avec parallélogramme)
- Manette de commande à 11 fonctions
- Frein de stationnement à disques multiples
- Contrepoids intégré
- Refroidisseur d'huile hydraulique
- Hi-Flow
- ROPS-FOPS Niveau I
- 2 feux de travail frontaux
- Multiconnecteur hydraulique
- 2 vitesses (8.4S, 8.5T)
- Display graphique LCD avec service programmé (tachymètre, compteur horaire, jauge de carburant, lumière d'entretien, indicateur lumineux et 14 autres indicateurs)
- Siège ergonomique avec suspension réglable, accoudoirs et ceinture de sécurité

MODELE	8.4	8.4+	8.4S	8.5	8.5T
Moteur	Yanmar 3TNV88			Yanmar 4TNV88	Kohler KDI1903
Puissance (ISO Gross)	40 HP			50 HP	57 HP ⁽²⁾
Carburant	Diesel				
Transmission	Hydrostatique				
Vitesse d'entraînement	12 km/h	15 km/h	12 - 23 km/h	17 km/h	17 - 12/25 km/h
Écoulement hydraulique d'huile auxiliaire	72 l/min			80 l/min	
Hauteur de levage maxi	2,98 m				
Charge maxi de basculement ⁽¹⁾	1600 kg			1650 kg	
Capacité de levage droite ⁽¹⁾	1280 kg			1320 kg	
Capacité de levage entièrement articulée ⁽¹⁾	1070 kg			1100 kg	
Force d'arrachement/ 50 cm	1700 kg				
Force de poussée	1425 kgf	2050 kgf			
Pression spécifique au sol (avec pneus standard)	1051 kg/m ²		1062 kg/m ²	1099 kg/m ²	1135 kg/m ²
Rayon de braquage: intérieur / extérieur	825/2090 mm				
Pneus standard	26X12.00-12				
Poids	1722 kg		1740 kg	1800 kg	1860 kg

⁽¹⁾ Avec Contrepoids.

⁽²⁾ Moteur limité par un Software à 40 hp avec sortie de couple évalué à 57 hp.



8.5T (mm)	
G	1370
H	1030
I	2900

DIMENSIONS (mm)	
A	2320
B	2980
C	455
D	445
E	1185
F	500
G	1280
H	910
I	2690
L	240
M	23°
M1	22°
N	1280
O	36°
P	29°
Q	2040
Q1	2240