

CARACTERISTIQUES DE LA SÉRIE 9

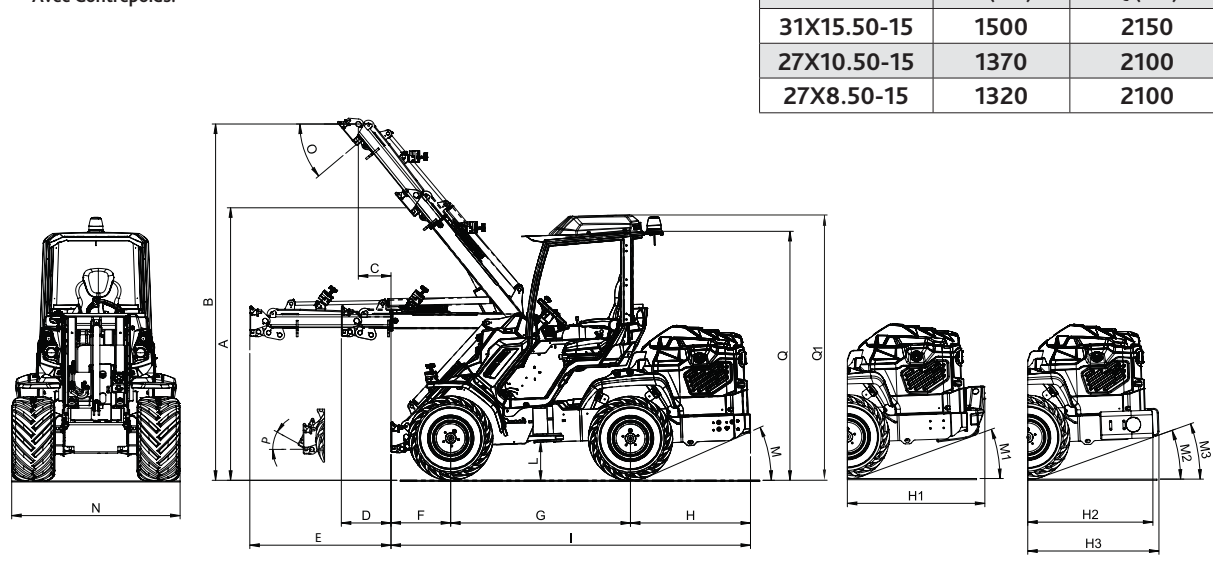


- Kohler engine (TIER 4 Final) - (9.6)
- Transmission hydrostatique 4WD avec moteurs Direct Drive à pistons radiaux
- DBS (Dynamic Block System)
- Bras télescopique (chassis à H avec parallélogramme)
- Manette de commande à 11 fonctions
- Frein de stationnement à disques multiples
- Refroidisseur d'huile hydraulique
- Multiconnecteur hydraulique
- 2 feux de travail frontals
- Hi-Flow
- 2 vitesses
- Diviseur de couple
- ROPS-FOPS Niveau I
- Instrument multi-fonction, fonction «service» (compteur de vitesse, compte-tours, compteur horaire, indicateur de niveau de carburant, lumière d'entretien et autres 14 fonctions)
- Siège ergonomique avec suspension réglable, accoudoirs et ceinture de sécurité

MODELE	9.5	9.6
Moteur	Yanmar 4TNV88	Kohler KDI 1903TCR
Puissance (ISO Gross)	50 HP	58 HP
Carburant	Diesel	
Transmission	Hydrostatique	
Vitesse d'entraînement	12 - 25 km/h	15 - 30 km/h
Écoulement hydraulique d'huile auxiliaire	85 l/min	95 l/min
Hauteur de levage maxi	3,21 m	
Charge maxi de basculement ⁽¹⁾	2600 kg	
Capacité de levage droite ⁽¹⁾	2080 kg	
Capacité de levage entièrement articulée ⁽¹⁾	1600 kg	
Force d'arrachement/ 50 cm	2200 kg	
Force de poussée	1750 kgf	1800 kgf
Pression spécifique au sol (avec pneus standard)	843 kg/m ²	858 kg/m ²
Rayon de braquage: intérieur / extérieur	1030 / 2550 mm	
Pneus standard	31X15.50-15 (400/50-15)	
Poids	2025 kg	2060 kg

DIMENSIONS (mm)	
A	2530
B	3210
C	460
D	460
E	1256
F	530
G	1600
H	1070
H1	1225
H2	1115
H3	1170
I	3200
L	340
M	24°
M1	19°
M2	21°
M3	21°
O	31°
P	29°
Q1	2350

⁽¹⁾ Avec Contrepoids.



PNEUS	N (mm)	Q (mm)
31X15.50-15	1500	2150
27X10.50-15	1370	2100
27X8.50-15	1320	2100