

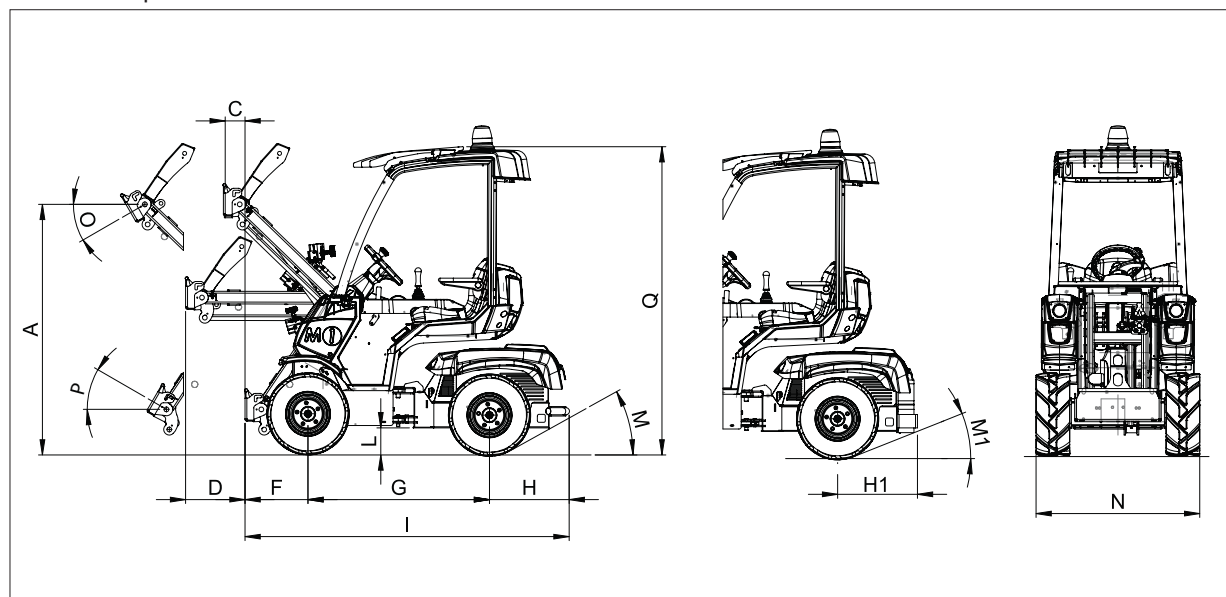
CARACTERISTIQUES DE LA SÉRIE 2

- Transmission hydrostatique 4WD avec moteurs Direct Drive
- DBS (Dynamic Block System)
- Bras avec chassis à H avec parallélogramme
- Manette de commande à 4 fonctions
- Frein de stationnement mécanique.
- ROPS-FOPS Niveau I
- 2 feux de travail frontaux
- Multiconnecteur hydraulique
- Siège ergonomique, accoudoirs et ceinture de sécurité
- EFI: Electronic Fuel Injection



MODELE	2.3	2.3EFI
Puissance (ISO Gross)	25 HP	26 HP
Carburant	Essence	
Transmission	Hydrostatique	
Vitesse d'entraînement	12 km/h	15 km/h
Écoulement hydraulique d'huile auxiliaire	42 l/min	
Hauteur de levage maxi	1,6 m	
Charge maxi de basculement ⁽¹⁾	530 kg	
Capacité de levage droite ⁽¹⁾	420 kg	
Capacité de levage entièrement articulée ⁽¹⁾	340 kg	
Force d'arrachement/ 50 cm	500 kg	
Force de poussée	800 kgf	
Pression spécifique au sol (avec pneus standard)	610 kg/m ²	
Rayon de braquage: intérieur / extérieur	700 / 1698 mm	
Pneus standard	20x8.00-10	
Poids	700 kg	

⁽¹⁾ Avec Contrepoids.



DIMENSIONS (mm)	
A	1584
C	125
D	375
F	398
G	1147
H	504
H1	504
I	2049
L	171
M	29°
M1	21,5°
N	1035
O	30°
P	30°
Q	1948