

CARACTERISTIQUES DE LA SÉRIE 6

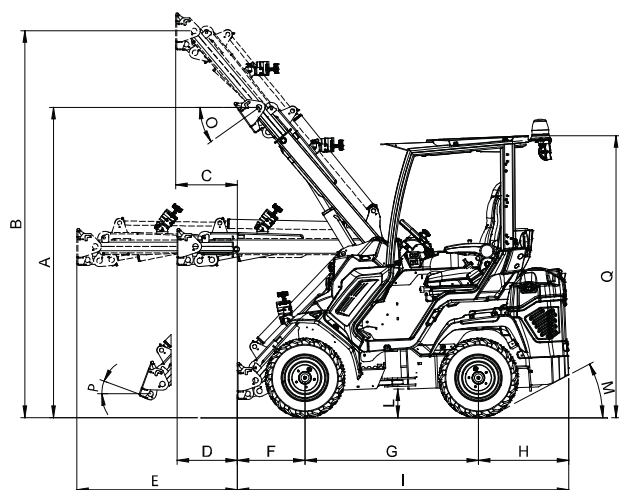
- Transmission hydrostatique 4WD avec moteurs Direct Drive à pistons radiaux (6.3+, 6.3S)
- DBS (Dynamic Block System)
- Bras télescopique (chassis à H avec parallélogramme)
- Manette de commande à 11 fonctions
- Frein de stationnement à disques multiples (6.3+, 6.3S)
- Frein de stationnement mécanique (6.3)
- Refroidisseur d'huile hydraulique
- Hi-Flow

- ROPS-FOPS Niveau I
- 2 feux de travail frontaux
- Multiconnecteur hydraulique
- Display graphique LCD avec service programmé (tachymètre, compteur horaire, jauge de carburant, lumière d'entretien, indicateur lumineux et 14 autres indicateurs)
- Siège ergonomique avec suspension réglable, accoudoirs et ceinture de sécurité

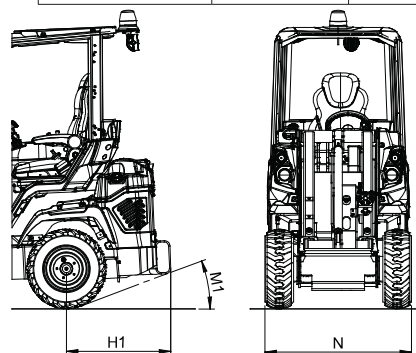


MODELE	6.3	6.3+	6.3S
Moteur	Yanmar 3TNV76		
Puissance (ISO Gross)	28 HP		
Carburant	Diesel		
Transmission	Hydrostatique		
Vitesse d'entraînement	13 km/h	11 km/h	15 km/h
Écoulement hydraulique d'huile auxiliaire	46 l/min		
Hauteur de levage maxi	2,92 m		
Charge maxi de basculement ⁽¹⁾	1200 kg		
Capacité de levage droite ⁽¹⁾	960 kg		
Capacité de levage entièrement articulée ⁽¹⁾	780 kg		
Force d'arrachement/ 50 cm	1400 kg		
Force de poussée	900 kgf	1690 kgf	1160 kgf
Pression spécifique au sol (avec pneus standard)	1022 kg/m ²	1044 kg/m ²	
Rayon de braquage: intérieur / extérieur	905/2020 mm		
Pneus standard	23X8.50-12		
Poids	1400 kg	1430 kg	

⁽¹⁾ Avec Contrepoids.



PNEUS	N (mm)	Q (mm)
23X8.50-12	1070	2020
23X10.50-12	1130	2020
26X12.00-12	1300	2040
27X8.50-15	1070	2080
27X10.50-15	1150	2080



DIMENSIONS (mm)	
A	2290
B	2920
C	455
D	445
E	1185
F	500
G	1280
H	665
H1	770
I	2445
L	210
M	28°
M1	21°
O	36°
P	29°