

DODATNA ARMATURA ZA FERT GREĐICE

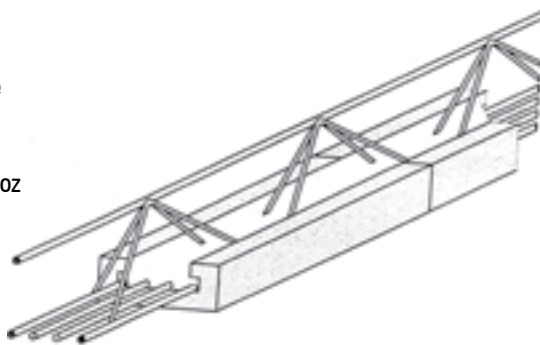
Duljina gređice želj. nosača m1	Duljina gređice ciglenog podmet. m1	Dodatna armatura \varnothing	Količina betona (0-16) dm ³
3,00	2,80	-	7,56
3,20	3,00	-	8,10
3,40	3,20	-	8,64
3,60	3,40	-	9,18
3,80	3,60	1 \varnothing 8	9,72
4,00	3,80	1 \varnothing 8	10,26
4,20	4,00	1 \varnothing 8	10,80
4,40	4,20	2 \varnothing 8	11,34
4,60	4,40	2 \varnothing 8	11,88
4,80	4,60	2 \varnothing 8	12,42
5,00	4,80	2 \varnothing 10	12,96
5,20	5,00	2 \varnothing 10	13,50
5,40	5,20	2 \varnothing 10	14,04
5,60	5,40	2 \varnothing 12	14,58
5,80	5,60	2 \varnothing 12	15,12
6,00	5,80	2 \varnothing 12	15,66
6,20	6,00	2 \varnothing 12	16,20
6,40	6,20	2 \varnothing 14	16,74
6,60	6,40	2 \varnothing 14	17,28



Napomena: Kada se poručuju dužine gređica mjeri se razmak od zida do zida i na dobijenu dužinu dodaje se najmanje 20 cm tako da dužina gređice bude jednaka jednoj od gore navedenih mjera.

Primjer: Ako je razmak od zida do zida 4 m gređica je 4,20 m, ili ako je razmak između zidova 4,10 m dužina gređice biti će 4,40 m.

- idealna kombinacija opeke, betona i armature
- dobra toplinska i zvučna izolacija
- velika elastičnost konstrukcije
- jednostavna manipulacija skladištenje i prijevoz
- brza i jednostavna ugradnja



FERT GREĐICE

razlozi za opredjeenje



INTERKOMERC
BiH, 88000 Mostar
Put za Aluminij
tel./fax +387 36 350 144, 350 143
ic@interkomerc.tel.net.ba

**POLUMONTAŽNA
STROPNA I KROVNA
KONSTRUKCIJA**



Polumontažna stropna konstrukcija

opis

Polu montažna stropna konstrukcija je sastavljena od opeke, betona i čelika. Ova konstrukcija je veoma skladan spoj navedenih materijala. Proizvodi se u raznim dužinama 1,2 - 6,4 m standardno, a za veće dužine posebna narudžba. Nakon montaže FERT gređica, blokova ispune i konstruktivne armature, betonska ploča se betonira na licu mjesta.

svojstva

- dobra toplinska i zvučna izolacija
- lagana manipulacija, skladištenje i prijevoz na gradilište
- jednostavna i brza izrada i montaža
- lako se uklapa u modularne mjere

skladištenje i prijevoz

FERT gređice se uskladištene drže na drvenim gređicama postavljenim poprečno na 80 do 100 cm do kraja. Preporuča se u visinu složiti maksimalno 7 redova. Voditi računa o tome da podložne gređice budu uvijek strogo jedna iznad druge. Pravila skladištenja vrijede i za prijevoz, uz obavezno osiguranje tereta u tijeku prijevoza.

montaža

Prije montiranja FERT gređica postaviti potpurnu konstrukciju. Potporne nosače treba postaviti na razmaku do max. 150 cm, ovisno o ukupnoj širini stropne konstrukcije. Za rasponje veće od 400 cm treba uraditi središnje nadvišenje konstrukcije (po 5 mm na svakih 100 cm preko 400 cm). Na gotovu potpurnu konstrukciju postavljati FERT gređice na osovinski razmak 50 cm i ulagati blok ispunu. Nalijeganje FERT gređice na nosivi zid od 10-15 cm. Za rasponje 450 cm i više treba uraditi poprečno rebro za ukrućenje. Rebro za ukrućenje treba uraditi 15 cm široko, armirati ga sa 4 x $\varnothing 10$ RA 400/500. Na mjestima pregradnih zidova, kao i na mjestima opterećenja veći hod propisanih, grupirati po dvije gređice jednu do druge. Preporuča se, posebice u seizmički aktivnim područjima, ugraditi konstruktivnu armaturu u tlačnu ploču (preporuka Q131).

betoniranje

Prije betoniranja višekratno navlažiti vodom montirane gređice, ispunu i serklaž, te provjeriti potpurnu konstrukciju. Betoniranje izvoditi betonom MB 25 (MB 30), granulacija 0-16 mm. Ako se beton nanosi kolicima, koristiti podložne daske mosnice (5 cm), jer je opasno kolica voziti direktno po blokovima ispune. Ugradnju, kao i njegove betona raditi na isti način kao i kod izvođenja klasičnih betonskih ploča.



ŠOLJICA

dimenzije	50x12x4 cm
masa	2 kg
ugradnja	2,5 kom/m



STROPNA ISPUNA

dimenzije	38x25x16 cm
masa	10 kg
dimenzije	38x25x14 cm
masa	8 kg
ugradnja	8 kom/m ²

STROPNE GREĐICE

dužine	1,2 do 6,4 m
korak	20 cm
osni razmak	50 cm
ugradnja	2 m/m ²

