



CUNIPRESS



**CHIBRO S.p.A.**

**address** Via Valtellina, 15 - 22070 Montano Lucino (CO) ITALY  
**phone** +39 031 47 81 800 **fax** +39 031 54 14 11  
**mail** [chibro@chibro.it](mailto:chibro@chibro.it) **web** [www.chibro.it](http://www.chibro.it)

**branches**

**31033 Castelfranco Veneto (TV)**  
 Via del Lavoro, 3  
 tel. +39 0423 49 04 11  
 fax +39 0423 49 85 66  
[chibro.tv@chibro.it](mailto:chibro.tv@chibro.it)

**21051 Lonate Pozzolo (VA)**  
 S.S. 527 Bustese, 116  
 tel. +39 0331 66 90 34  
 fax +39 0331 30 14 12  
[chibro.va@chibro.it](mailto:chibro.va@chibro.it)

**46030 San Giorgio di Mantova**  
 Via della Libertà  
 tel. +39 0376 371 971  
 fax +39 0376 371 971  
[chibro.mn@chibro.it](mailto:chibro.mn@chibro.it)

**24035 Curno (BG)**  
 Via Bergamo, 15/a  
 tel. +39 035 61 42 87  
 fax +39 035 43 71 851  
[chibro.bg@chibro.it](mailto:chibro.bg@chibro.it)

**13048 Santhià (VC)**  
 Corso Aosta  
 Regione Piagera  
 tel. +39 0161 93 54 50  
 fax +39 0161 93 55 56  
[chibro.vc@chibro.it](mailto:chibro.vc@chibro.it)

**00131 Roma**  
 Via delle Case Rosse, 23  
 tel. +39 06 41 29 35 05  
 fax +39 06 41 29 35 05  
[chibro.roma@chibro.it](mailto:chibro.roma@chibro.it)



Sistema Pressfitting  
 in **Cupronickel 90/10**  
 Pressfitting system  
 in **Copper-Nickel 90/10**



## INDICE:

<b>1. Introduzione</b>	pag. 3
<b>2. Descrizione del sistema</b>	pag. 4
<b>2.1 Componenti del sistema CUNIPRESS</b>	pag. 4
<b>2.2 Unione di tubi e raccordi</b>	pag. 5
<b>2.3 Attrezzatura per l'accoppiamento</b>	pag. 6
<b>3. Applicazioni</b>	pag. 6
<b>4. Caratteristiche dei componenti</b>	pag. 8
<b>4.1 Caratteristiche chimiche e meccaniche</b>	pag. 8
<b>4.2 Metodo di fabbricazione</b>	pag. 8
<b>5. Dati tecnici per la progettazione</b>	pag. 9
<b>5.1 Perdite di carico</b>	pag. 9
<b>5.2 Velocità di flusso</b>	pag. 12
<b>5.3 Dilatazione termica</b>	pag. 12
<b>5.4 Assorbimento delle dilatazioni termiche</b>	pag. 14
<b>5.5 Fissaggio dei tubi</b>	pag. 15
<b>6. Istruzioni per l'installazione</b>	pag. 17
<b>6.1 Taglio dei tubi</b>	pag. 17
<b>6.2 Curvatura dei tubi</b>	pag. 17
<b>6.3 Giunzione dei tubi</b>	pag. 17
<b>6.4 Accoppiamento con accessori filettati o flangiati</b>	pag. 18
<b>7. Programma di fornitura</b>	pag. 19

- I dati contenuti in questo catalogo compresi la forma, le dimensioni ed i pesi dei materiali descritti non devono ritenersi vincolanti.  
La Società produttrice del sistema **CUNIPRESS** si riserva infatti di apportare in qualunque momento modifiche per ragioni di natura sia tecnica che commerciale, senza che ciò costituisca valida giustificazione per reclami da parte del committente.

## TABLE OF CONTENT:

<b>1. Introduction</b>
<b>2. System Description</b>
<b>2.1 CUNIPRESS System components</b>
<b>2.2 Connection of pipes to the fittings</b>
<b>2.3 Tools for coupling</b>
<b>3. Applications</b>
<b>4. Components specification</b>
<b>4.1 Chemical and mechanical properties</b>
<b>4.2 Manufacturing</b>
<b>5. Technical data for design</b>
<b>5.1 Pressure drops</b>
<b>5.2 Flow Velocity</b>
<b>5.3 Thermal expansion</b>
<b>5.4 Compensation of thermal expansion</b>
<b>5.5 Pipe fixing</b>
<b>6. Installation guideline</b>
<b>6.1 Pipe cutting</b>
<b>6.2 Pipe bending</b>
<b>6.3 Pipe coupling</b>
<b>6.4 Coupling with threaded or flanged fittings</b>
<b>7. Supply program</b>

- The information in this catalogue - i.e data, shapes, Dimensions of the items - is not binding.  
The manufacturer of the **CUNIPRESS** System reserve himself the right to howsoever modify the same because of technical as well as commercial reasons without entitling any buyer to whatsoever complaint.

## 1. Introduzione

Il sistema **CUNIPRESS** consente di realizzare in modo affidabile e conveniente le tubazioni di tutti gli impianti con acqua di mare, salmastra ed industriale in genere nel campo dei diametri da 15 a 108 mm.

Il sistema **CUNIPRESS** è costituito dai seguenti componenti:

- **Raccordi**  
curve, tee, riduzioni, etc. in cupronichel 90/10 conforme alla specifica americana UNS C 70600
- **Tubi**  
trafilati a freddo di precisione in cupronichel 90/10 conformi alla specifica americana UNS C 70600
- **Pressatrici elettromeccaniche o elettroidrauliche**  
per la giunzione mediante compressione dei raccordi al tubo

Il programma di fornitura è completato da accessori accoppiabili ai tubi con la stessa tecnologia dei raccordi.

### Principali vantaggi del Sistema **CUNIPRESS**

- semplicità e rapidità di montaggio
- affidabilità anche in severe condizioni di utilizzo
- elevata resistenza dell'impianto alle corrosioni in acque di mare, salmastra ed industriali in genere
- eliminazione delle fasi di lavorazione dei tubi in officina normalmente eseguite con i sistemi tradizionali

## 1. Introduction

The **CUNIPRESS** System has been studied to realize in a reliable and economic way pipeworks for sea-water, brackish water and industrial water in the range of diameters from 15 up to 108 mm.

The **CUNIPRESS** System consists of the following components:

- **Fittings**  
bends, T pieces, reducers, etc. in 90/10 copper-nickel alloy according to UNS C 70600 USA standard
- **Pipes**  
precision cold-drawn in 90/10 copper-nickel alloy according to UNS C 70600 USA standard
- **Electromechanical o electrohydraulic pressing tool**  
for the connection of components by pressing the fittings onto the pipe ends

The range of component is completed with accessories which can be coupled to the pipe with the same technique of **CUNIPRESS** fittings.

### Main advantages of **CUNIPRESS** System

- Simple and fast assembly
- Reliability of pipework also in severe service conditions
- High corrosion resistance of piping for sea, brackish and industrial water services
- Elimination of workshop labour normally carried out with conventional systems

## 2. Descrizione del Sistema

### 2.1 Componenti del Sistema CUNIPRESS

Gli elementi di base del Sistema sono gli speciali raccordi **CUNIPRESS** in cupronichel 90/10 che, disponibili in varie tipologie e dimensioni (vedi programma di fornitura da pag. 18 a pag. 42) consentono di realizzare le reti di distribuzione in accoppiamento con tubi in verghe.

I raccordi hanno ad ogni estremità una camera toroidale nella quale è inserito un o-ring in gomma sintetica che una volta deformato dall'azione di pressatura della pinza realizza la tenuta ermetica in accoppiamento con il tubo. La tenuta meccanica è invece garantita dalla deformazione congiunta del raccordo e del tubo in esso innestato.

Usando gli appositi raccordi misti è possibile collegare inoltre gli impianti realizzati con il sistema **CUNIPRESS** anche ad elementi flangiati o filettati. Il secondo elemento del Sistema è costituito dai tubi **CUNIPRESS** in cupronichel 90/10 trafilati a freddo che vengono forniti allo stato ricotto in verghe di lunghezza di 6 metri.

La serie di diametri e di spessori disponibili è la seguente:

Diametro esterno mm	Spessore mm
15	1
18	1
22	1
28	1,5
35	1,5
42	1,5
54	1,5
76,1	2
88,9	2
108	2,5

Per garantire una tenuta ottimale in tutte le condizioni di impiego i tubi hanno una tolleranza dimensionale sul diametro esterno nei limiti precisati dalle norme ASTM B 466 M.

L'o-ring di tenuta è realizzato in uno speciale elastomero particolarmente resistente all'invecchiamento, all'acqua di mare, all'acqua dolce calda e fredda (anche in presenza degli additivi normalmente impiegati per l'acqua potabile) .

## 2. System Description

### 2.1 CUNIPRESS System components

The basic elements of the System are the specially designed **CUNIPRESS** fittings in 90/10 copper-nickel in various forms and dimensions (see range of manufacture from page 18 to page 42) that allow to install distribution systems using fittings and straight pipes only.

Fittings have at each end a toroidal groove with an o-ring seal, in synthetic rubber, which deformed by a pressing tool, provides the tightness to the coupling. The mechanical strength is ensured by the deformation of fitting and inserted pipe.

Using suitable adaptor fittings, systems realized in **CUNIPRESS** can be combined also with threaded or flanged standard elements.

The second element of the System are the cold drawn **CUNIPRESS** pipes in 90/10 copper-nickel material supplied in annealed condition and in lengths of 6 meters. The range of pipe dimensions is the following:

Outside diameter mm	Thickness mm
15	1
18	1
22	1
28	1,5
35	1,5
42	1,5
54	1,5
76,1	2
88,9	2
108	2,5

In order to guarantee a perfect tightness of the system in all service conditions, pipes have a tolerance on the outside diameter within the limits specified in ASTM B 466 M standard.

The o-ring seal is made from a special elastomeric material highly resistant to ageing, sea-water, hot and cold water (also when treated with the additives normally used for drinking water).

## 2.2 Unione di tubi e raccordi

Al fine di ottenere l'accoppiamento, il tubo viene inserito nel raccordo fino alla battuta.

L'estremità del raccordo stesso viene quindi pressata sul tubo mediante una apposita pressatrice (vedi paragrafo successivo) ad azionamento elettromeccanico fino al diametro esterno 54 mm ed elettroidraulico per i diametri superiori.

La deformazione controllata del raccordo e del tubo, generata in fase di pressatura, realizza la tenuta meccanica dell'accoppiamento poiché viene impedito lo sfilamento assiale e la rotazione delle parti accoppiate. La tenuta idraulica viene invece garantita dalla deformazione della camera toroidale del raccordo e quindi dell'o-ring in essa contenuto. (vedi fig. 1)

## 2.2 Connection of pipes to the fittings

To make the connection, the pipe is inserted into the fitting until it reaches the stop.

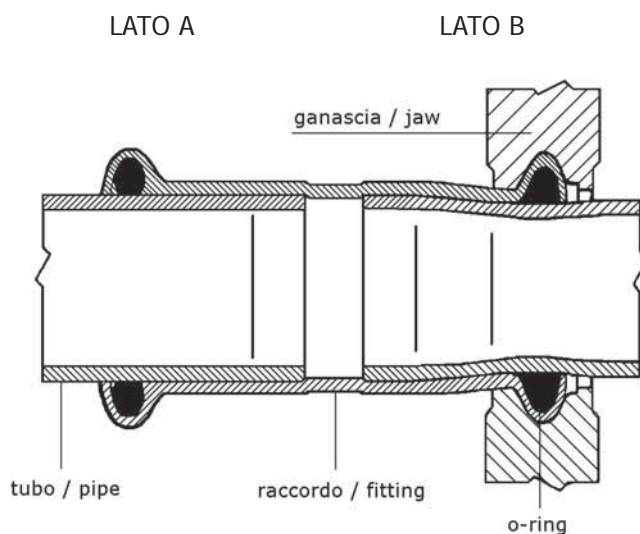
The end of the fitting is then pressed onto the pipe by means of a pressing tool (see next paragraph) which is electromechanical for pipe size up to 54 mm and electrohydraulic for larger sizes.

The controlled deformation of the fitting and pipe generated by the pressing tools, provides the mechanical strength of the connection, since slip off and turning of coupled parts are prevented, while water tightness is produced by the deformation of the o-ring located in the groove of the fitting. (see fig. 1)

**Fig. 1:** Tubo e raccordo:

**A** prima della compressione

**B** dopo la compressione



**Fig. 1:** Pipe and fitting:

**A** before pressing

**B** after pressing

L'accoppiamento così ottenuto è in grado di assorbire le sollecitazioni che possono essere causate dalle operazioni di posa in opera e quelle che normalmente si verificano durante l'esercizio dell'impianto (vibrazioni, dilatazioni termiche, etc.) sempreché siano applicate in modo corretto le istruzioni per l'installazione riportate al capitolo 6.

A connection made in this way will cope with stresses arising during installation and when piping is in service (vibrations, thermal expansions, etc.) if proper attention is given to the installation guidelines detailed on chapter 6.

### 2.3 Attrezzatura per l'accoppiamento

L'attrezzatura è costituita da due pressatrici, una di tipo elettromeccanico per gli accoppiamenti di tubazioni fino al diametro esterno 54 mm ed una di tipo elettroidraulico per le tubazioni aventi diametri fino a 108 mm e da ganasce intercambiabili in funzione del diametro delle tubazioni da unire.

Le pressatrici, mediante il serraggio delle ganasce, provvedono a realizzare una deformazione controllata delle estremità del raccordo e del tubo in esso innestato tale da generare una giunzione indissociabile a tenuta idraulica.

La forza di serraggio esercitata dalle attrezzature è di 100 KN per il tipo elettromeccanico e di 200 KN per il tipo elettroidraulico.

Le caratteristiche tecniche delle pinze e le modalità di utilizzo sono riportate nel relativo catalogo.

### 3. Applicazioni

Il sistema **CUNIPRESS** è stato particolarmente studiato per l'impiego con acque di mare, salmastre ed industriali in genere.

Applicazioni tipiche sono, ad esempio nel campo navale, le tubazioni per i seguenti servizi:

- **acqua mare raffreddamento motori**
- **sistemi di sentina e zavorra**
- **estinzione incendio e lavaggio**
- **estinzione incendio a pioggia**
- **impianti dissalazione acqua di mare**

Ciò non esclude la possibilità di utilizzare vantaggiosamente il sistema **CUNIPRESS** anche per altri fluidi, quali l'acqua dolce per gli impianti sanitari e di raffreddamento, l'aria compressa e gli oli combustibili e lubrificanti.

### 2.3 Tools for coupling

The equipment consists of two pressing tools, one electro-mechanical for pipe sizes up to 54 mm and one electrohydraulic for large sizes up to 108 mm, and one set of interchangeable jaws according to the diameter of pipe to be coupled.

When the tool is operating the jaws generate a controlled deformation of the fitting and pipe together to form a permanent watertight joint.

The force produced by the pressing tool is of 100 KN for the electromechanical type and of 200 KN for the electrohydraulic one.

The technical data of tools and their operating instructions are given in the relevant catalogue.

### 3. Applications

The **CUNIPRESS** System has been specially studied for use in sea, brackish and industrial water plants.

Typical applications, for example in shipbuilding, are following services:

- **Machinery sea-water cooling**
- **Bilge and ballast pipe systems**
- **Fire extinguishing and deck washing**
- **Sprinkler systems**
- **Sea-water desalination units**

Nevertheless the CUNIPRESS System can be used with profit also for other fluids such as fresh water for sanitary and cooling services, fuel and lube oils.

I limiti applicativi del sistema nel campo dei diametri esterni 15-108 mm. sono i seguenti:

- pressione di prova 52 bar
- pressione d'esercizio (applicazioni navali) 13 bar
- massima temperatura d'esercizio 95 °C
- massima temperatura (punte) 110 °C

Per le applicazioni a bordo di navi e di unità offshore, il sistema **CUNIPRESS** è stato approvato dagli Enti di Classifica R.I.N.A., A.B.S., D.N.V., L.R., B.V., G.L., dalla Marina Militare Italiana, U.S. Coast Guard, U.K. Maritime and Coastguard Agency, U.K. Sea Fish Industry Authority.

Inoltre il sistema è certificato per l'impiego su navi realizzate con requisiti Ice Class.

The application limits of the System in the range of diameters from 15 up to 108 mm are the following:

- test pressure 52 bar
- working pressure (marine applications) 13 bar
- maximum working temperature 95 °C
- maximum temperature (peaks) 110 °C

The **CUNIPRESS** System has been approved for applications on board of ships and offshore units by R.I.N.A., A.B.S., D.N.V., L.R., B.V., G.L., Italian Navy, U.S. Coast Guard, U.K. Maritime and Coastguard Agency, U.K. Sea Fish Industry Authority.

Moreover it is approved for applications on board of ships built according to Ice Class requirements.



## 4. Caratteristiche dei componenti

### 4.1 Caratteristiche chimiche e meccaniche

Tutti i tubi e i raccordi del programma **CUNIPRESS** sono costruiti in una lega rame-nichel le cui caratteristiche soddisfano le specifiche americane

- UNS C 70600

Di seguito vengono riportate le principali caratteristiche del materiale.

#### Composizione chimica / Chemical composition

Ni%	Fe%	Mn%	Zn%	Cu%
9 ÷ 11	1 ÷ 1,8	0,5 ÷ 1	max 0,5	diff.

#### Proprietà fisiche / Physical properties

Densità (20°C)	kg/m <sup>3</sup>	8910	Density (20°C)
Calore specifico (20°C)	J /Kg K	380	Thermal capacity (20°C)
Temperatura di fusione	°C	1100-1145	Melting range
Conducibilità termica (20°C)	W / m K	45	Thermal conductivity (20°C)
Coeff. dilatazione lineare (20 ÷ 100°C)	10-6 / K	17	Coefficient of linear Expansion (20 ÷ 100 °C)
Modulo di elasticità (20°C)	KN / mm <sup>2</sup>	138	Modulus of Elasticity (20°C)
Resistività elettrica	m W M	0,19	Electrical Resistivity

#### Caratteristiche meccaniche / Mechanical properties

Carico di rottura	N / mm <sup>2</sup>	min. 300	Tensile strength
Carico di snervamento	N / mm <sup>2</sup>	min. 105	Proof stress
Allungamento (A5)	%	min. 30	Elongation

### 4.2 Metodo di fabbricazione

#### Tubi

I tubi sono ottenuti mediante trafilatura a freddo (senza saldatura) in ottemperanza agli standard americani ASTM B 466 e sono forniti allo stato ricotto.

#### Raccordi

I raccordi sono ricavati da tubi trafilati a freddo (senza saldatura) mediante un processo di formatura a freddo. Le saldature di testa, ove necessarie, sono eseguite da personale qualificato con procedimenti approvati dagli Enti di Classifica accreditati. Dopo la lavorazione tutti i raccordi vengono sottoposti ad uno speciale trattamento finale

## 4. Components specification

### 4.1 Chemical and mechanical properties

Pipes and fittings of the **CUNIPRESS** System are produced in a copper-nickel alloy whose characteristics comply with the requirements of USA standard

- UNS C 70600

The main characteristics of the material are given in following paragraphs.

#### Chemical composition

Ni%	Fe%	Mn%	Zn%	Cu%
9 ÷ 11	1 ÷ 1,8	0,5 ÷ 1	max 0,5	diff.

#### Physical properties

Density (20°C)
Thermal capacity (20°C)
Melting range
Thermal conductivity (20°C)
Coefficient of linear Expansion (20 ÷ 100 °C)
Modulus of Elasticity (20°C)
Electrical Resistivity

#### Mechanical properties

Tensile strength
Proof stress
Elongation

### 4.2 Manufacturing

#### Pipes

Pipes are cold-drawn (seamless) according to ASTM B 466 standards and are delivered fully annealed.

#### Fittings

Fittings are made from cold drawn (seamless) pipes by means of a cold forming process.

Butt welds, when necessary, are carried out only by classified personnel applying welding procedures approved by Classification Societies. After manufacturing all fittings are heat treated (annealed).



## 5. Dati tecnici per la progettazione

### 5.1 Perdite di carico

Le perdite di carico per attrito nei tubi, nei raccordi e negli accessori delle tubazioni del sistema **CUNIPRESS** con acqua di mare o dolce alla temperatura di ~20°C e con velocità del fluido fino a 3,5 m/s sono riportate nelle tabelle 1 ÷ 4.

**TABELLA 1** : Perdite di carico nei tubi dritti

P = Portata in m<sup>3</sup>/h

V = Velocità di flusso in m /s

R = Perdita di carico in Pa/m

Le dimensioni dei tubi sono in mm

## 5. Technical data for design

### 5.1 Pressure drops

Values of pressure drops through straight pipes and fittings of the **CUNIPRESS** System are given in tables 1 ÷ 4. Values are applicable to sea and fresh water systems at a temperature of about 20°C and for velocities up to 3,5 m/s.

**TABLE 1** : Pressure losses through straight pipes

P = Flow rate in m<sup>3</sup>/h

V = Velocity in m/s

R = Pressure loss in Pa/m

Pipe dimensions are in mm

P	Diametro esterno e spessore tubo / Pipe outside diameter and thickness								P
	15 x 1		18 x 1		22 x 1		28 x 1,5		
	V	R	V	R	V	R	V	R	
0,18	0,4	220	0,2	80	0,2	30	0,1	10	0,18
0,36	0,8	730	0,5	270	0,3	100	0,2	30	0,36
0,54	1,1	1480	0,7	550	0,5	190	0,3	70	0,54
0,72	1,5	2450	1,0	910	0,6	330	0,4	110	0,72
0,90	1,9	3620	1,2	1350	0,8	480	0,5	160	0,90
1,08	2,3	4990	1,5	1850	1,0	650	0,6	210	1,08
1,26	2,6	6560	1,7	2430	1,1	860	0,7	280	1,26
1,44	3,0	8310	2,0	3080	1,3	1080	0,8	360	1,44
1,62	3,4	10240	2,2	3790	1,4	1340	0,9	440	1,62
1,80			2,5	4570	1,6	1600	1,0	530	1,80
1,98			2,7	5410	1,8	1900	1,1	620	1,98
2,16			3,0	6320	1,9	2220	1,2	730	2,16
2,34			3,2	7290	2,1	2560	1,4	830	2,34
2,52			3,5	8320	2,2	2910	1,5	950	2,52
2,70					2,4	3300	1,6	1080	2,70
2,88					2,5	3700	1,7	1200	2,88
3,06					2,7	4120	1,8	1350	3,06
3,24					2,9	4560	1,9	1480	3,24
3,42					3,0	5030	2,0	1640	3,42
3,60					3,2	5501	2,1	1790	3,60
3,78					3,3	6010	2,2	1960	3,78
3,96					3,5	6530	2,3	2120	3,96
4,14							2,4	2300	4,14
4,32							2,5	2480	4,32
4,50							2,6	2670	4,50
4,68							2,7	2860	4,68
4,86							2,8	3070	4,86
5,04							2,9	3270	5,04
5,22							3,0	3480	5,22
5,40							3,1	3700	5,40
5,58							3,2	3920	5,58
5,76							3,3	4150	5,76
5,94							3,4	4380	5,94
6,12							3,5	4630	6,12

**TABELLA 2** : Perdite di carico nei tubi dritti

P = Portata in m<sup>3</sup>/h  
 V = Velocità di flusso in m /s  
 R = Perdita di carico in Pa/m

**TABLE 2** : Pressure losses through straight pipes

P = Flow rate in m<sup>3</sup>/h  
 V = Velocity in m/s  
 R = Pressure loss in Pa/m

Le dimensioni dei tubi sono in mm

Pipe dimensions are in mm

P	Diametro esterno e spessore tubo / Pipe outside diameter and thickness						P
	35 x 1,5		42 x 1,5		54 x 1,5		
	V	R	V	R	V	R	
0,72	0,2	30	0,2	10	0,1	0	0,72
1,44	0,5	110	0,3	40	0,2	10	1,44
2,16	0,7	230	0,5	90	0,3	30	2,16
2,88	1,0	380	0,7	150	0,4	50	2,88
3,60	1,2	570	0,8	220	0,5	70	3,60
4,32	1,5	780	1,0	310	0,6	90	4,32
5,04	1,7	1030	1,2	400	0,7	120	5,04
5,76	2,0	1310	1,3	510	0,8	160	5,76
6,48	2,2	1620	1,5	630	0,9	190	6,48
7,20	2,5	1950	1,7	760	1,0	230	7,20
7,92	2,7	2310	1,8	900	1,1	260	7,92
8,64	3,0	2700	2,0	1050	1,2	310	8,64
9,36	3,2	3120	2,2	1210	1,4	360	9,36
10,08	3,5	3570	2,3	1380	1,5	410	10,08
10,80			2,5	1560	1,6	460	10,80
11,52			2,7	1750	1,7	520	11,52
12,24			2,8	1950	1,8	580	12,24
12,96			3,0	2160	1,9	650	12,96
13,68			3,2	2380	2,0	710	13,68
14,40			3,3	2620	2,1	770	14,40
15,12			3,5	2860	2,2	840	15,12
15,84					2,3	920	15,84
16,56					2,4	1000	16,56
17,28					2,5	1080	17,28
18,00					2,6	1160	18,00
18,72					2,7	1250	18,72
19,44					2,8	1330	19,44
20,16					2,9	1420	20,16
20,88					3,0	1500	20,88
21,60					3,1	1610	21,60
22,32					3,2	1710	22,32
23,04					3,3	1800	23,04
23,76					3,4	1910	23,76
24,48					3,5	2020	24,48

**TABELLA 3** : Perdite di carico nei tubi dritti

P = Portata in m<sup>3</sup>/h  
 V = Velocità di flusso in m /s  
 R = Perdita di carico in Pa/m

**TABLE 3** : Pressure losses through straight pipes

P = Flow rate in m<sup>3</sup>/h  
 V = Velocity in m/s  
 R = Pressure loss in Pa/m

Le dimensioni dei tubi sono in mm

Pipe dimensions are in mm

P	Diametro esterno e spessore tubo / Pipe outside diameter and thickness						P
	76,1 x 2		88,9 x 2		108 x 2,5		
	V	R	V	R	V	R	
3,6	0,2	10	0,2	10	0,1	0	3,6
7,2	0,5	40	0,4	20	0,2	10	7,2
10,8	0,7	80	0,5	40	0,4	10	10,8
14,4	1,0	140	0,7	60	0,5	20	14,4
18,0	1,2	200	0,9	90	0,6	40	18,0
21,6	1,5	280	1,1	130	0,7	50	21,6
25,2	1,7	370	1,2	170	0,8	70	25,2
28,8	2,0	470	1,4	220	1,0	90	28,8
32,4	2,2	590	1,6	270	1,1	110	32,4
36,0	2,4	710	1,8	320	1,2	130	36,0
39,6	2,7	840	1,9	380	1,3	150	39,6
43,2	2,9	990	2,1	450	1,4	180	43,2
46,8	3,2	1140	2,3	520	1,6	200	46,8
50,4	3,4	1300	2,5	590	1,7	230	50,4
54,0			2,6	670	1,8	260	54,0
57,6			2,8	750	1,9	300	57,6
61,2			3,0	840	2,0	330	61,2
64,8			3,2	930	2,2	370	64,8
68,4			3,4	1030	2,3	410	68,4
72,0			3,5	1130	2,4	450	72,0
75,6					2,5	490	75,6
79,2					2,6	530	79,2
82,8					2,8	570	82,8
86,4					2,9	620	86,4
90,0					3,0	670	90,0
93,6					3,1	720	93,6
97,2					3,2	770	97,2
100,8					3,4	820	100,8
104,4					3,5	870	104,4
108,0							108,0
111,6							111,6
115,2							115,2
118,8							118,8
122,4							122,4

**TABELLA 4** : Perdite di carico nei raccordi

**TABLE 4** : Pressure losses through fittings

Lunghezza equivalente in metri di tubo dritto

Equivalent length in meters of straight pipe

RACCORDI / FITTINGS	Lunghezza equivalente (m) / Equivalent length (m)
90° - 60° Curve / Elbows	0,4
45° - 30° Curve / Elbows	0,3
Tee a confluenza / Confluence Tees	0,8
Tee a divisione / Division Tees	1,3
Tee a via diritta / Straight way Tees	0,3
Sorpasso / Pipe overpass	0,4

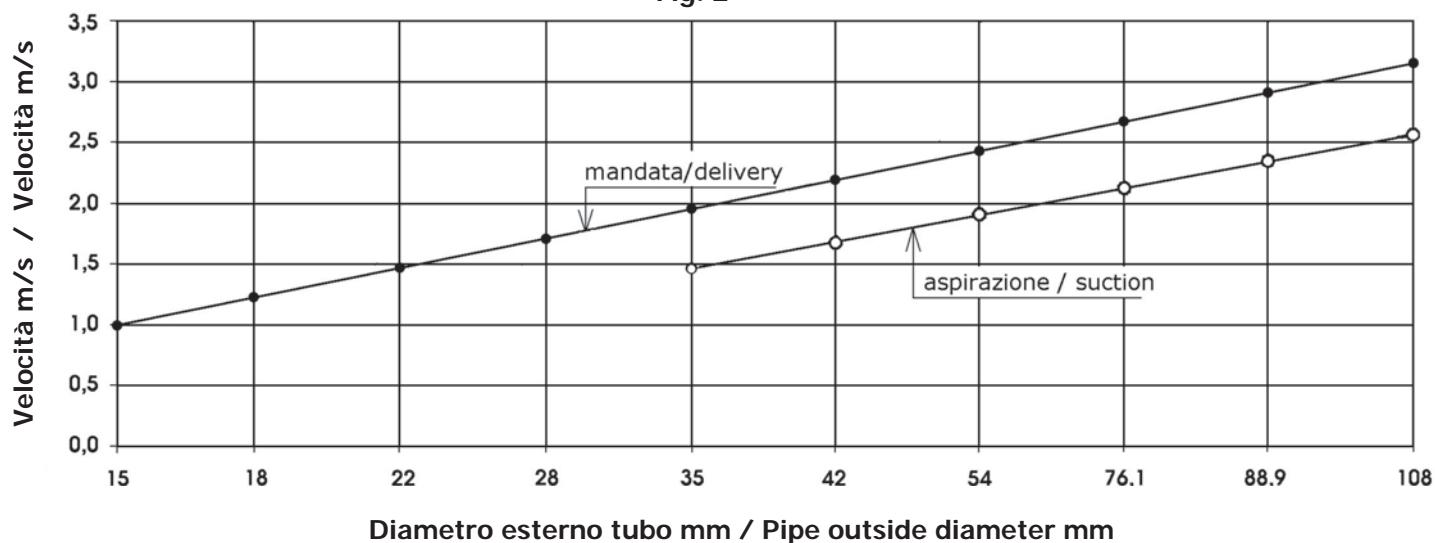
**5.2 Velocità di flusso**

**5.2 Flow Velocity**

La velocità di flusso consigliata per le tubazioni in cupronichel 90/10 con acqua di mare e dolce alla temperatura di ~20°C è riportata, per ciascun diametro di tubazione, nel diagramma di fig. 2.

The suggested velocity for 90/10 copper-nickel pipes when used in sea and fresh water systems at a temperature of about 20°C is shown, for each pipe size, in diagram of fig. 2.

**Fig. 2**



**5.3 Dilatazione termica**

**5.3 Thermal expansion**

Una rete di trasporto fluidi è soggetta ad escursioni termiche a volte anche notevoli che in funzione delle variazioni di temperatura e dei materiali costituenti l'impianto si traducono in dilatazioni termiche particolarmente evidenti nelle tubazioni rettilinee. Il coefficiente di dilatazione termica dei tubi in cupronichel 90/10 nel campo di temperatura compreso tra 20 ÷ 300°C è  $17 \cdot 10^{-6}/K$











A pipe plant is subject to temperature variations which can be, sometime, of high value. This produce a thermal expansion of the pipe that, depending on temperature differential and pipe material quality, is particularly evident on straight pipelines. The thermal expansion coefficient of 90/10 copper-nickel alloy in the range of temperature from 20 up to 300°C is  $17 \cdot 10^{-6}/K$ .

Nella tabella 5 detto valore è messo a confronto con quello di altri materiali.

In table 5 this value is compared with the expansion coefficient of other materials.

**TABELLA 5** :Dilatazione termica dei tubi di differenti materiali

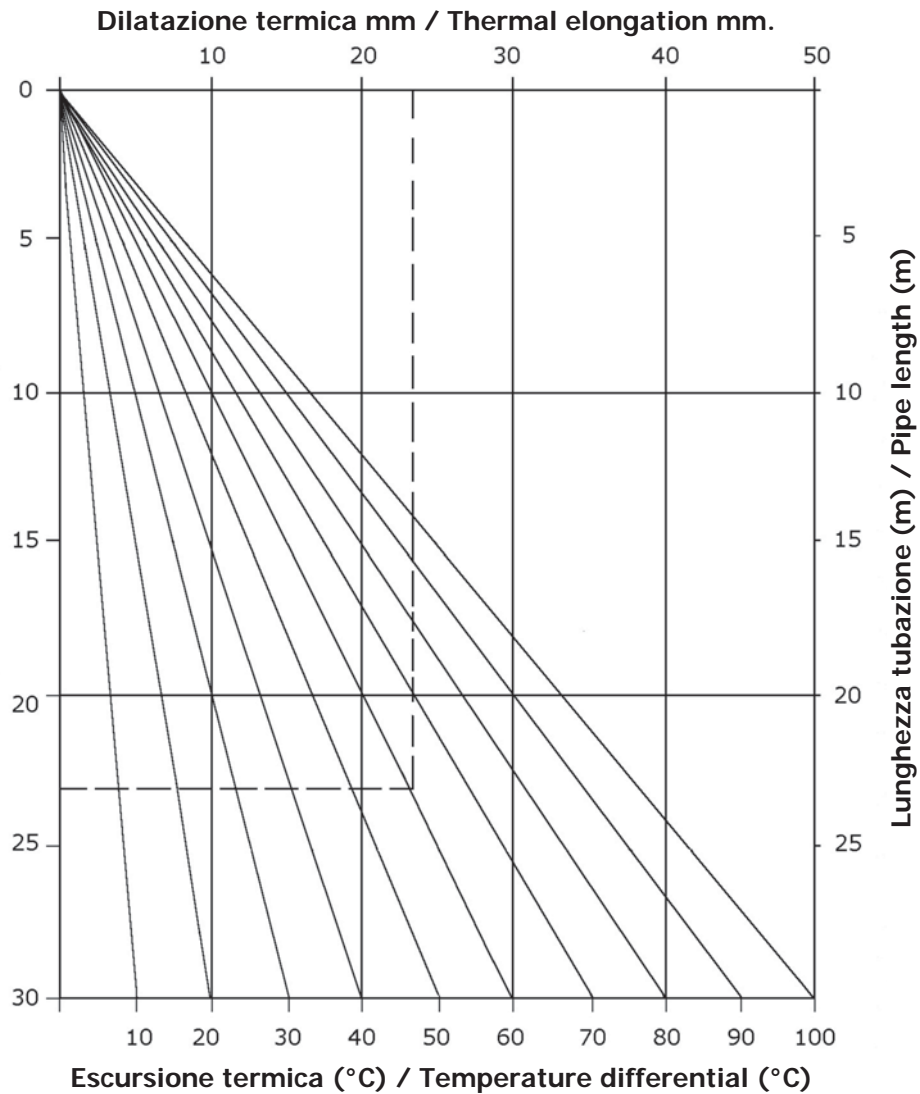
**TABLE 5** : Thermal expansion of pipes of different materials

POLIETILENE (plastica)	 12	PE (Plastic)
PVC (plastica)	 8	PVC (Plastic)
ZINCO	 2,98	ZINC
PIOMBO	 2,83	LEAD
ALLUMINIO	 2,4	ALUMINIUM
CUPRONICHEL 90/10	 1,7	90/10 COPPER-NICKEL
RAME	 1,65	COPPER
ACCIAIO INOX	 1,65	STAINLESS STEEL
ACCIAIO	 1,1	CARBON STEEL
GHISA	 0,9	CAST IRON

Dilatazione termica in mm di un tubo di 1 metro di lunghezza per una variazione di temperatura di 100°C

Thermal expansion in mm of a pipe having a length of 1 meter for a temperature differential of 100°C

**Fig. 3**



Al fine di valutare correttamente le dilatazioni termiche che si possono verificare in impianti realizzati con componenti **CUNIPRESS** nel diagramma di fig. 3 (ved. pag. 12) sono riportati i valori di allungamento delle tubazioni di lunghezza fino a 30 metri per variazioni di temperatura fino a 100°C.

To evaluate correctly the thermal expansion, which can be expected in a pipeline made with **CUNIPRESS** components, diagram of fig. 3 (see pag. 12) gives elongation values for pipelines up to 30 meters in length for temperature variation up to 100°C.

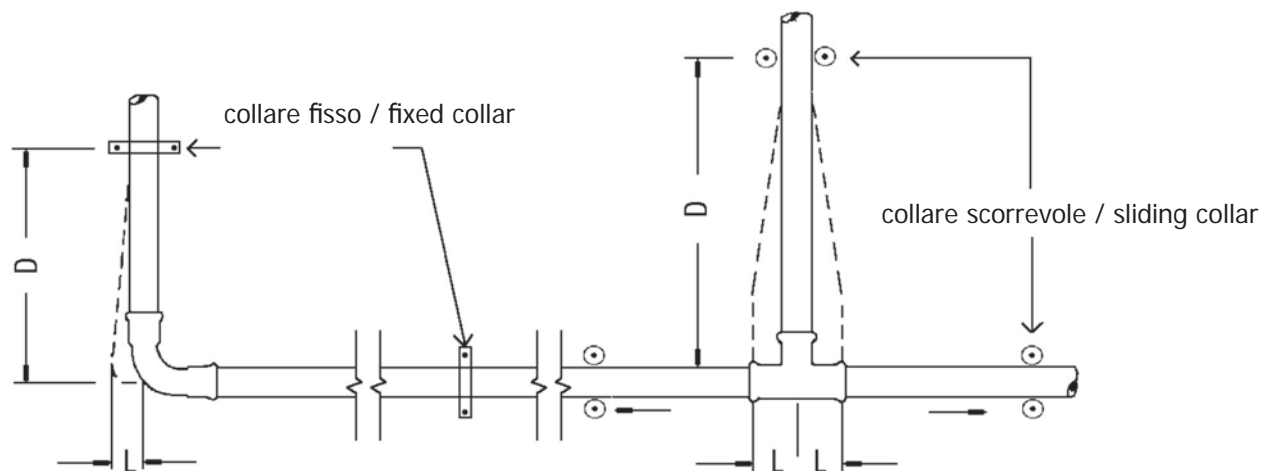
#### 5.4 Assorbimento delle dilatazioni termiche

In una tubazione non completamente rettilinea le dilatazioni termiche vengono in parte assorbite dall'elasticità che il percorso stesso dei tubi conferisce al sistema, purché i tubi siano fissati in modo corretto. Le configurazioni più ricorrenti sono rappresentate nella fig. 4.

#### 5.4 Compensation of thermal expansion

In a pipeline, not completely straight, the increase of length due to thermal expansion can be partially absorbed by the elasticity conferred to the system by the geometry of the line. This occurs only if pipes are properly fixed. The most common geometries in pipelines are shown in fig. 4.

Fig. 4



In un impianto ad una tubazione rettilinea sono sovente collegate altre tubazioni.

Allorché si manifestano dilatazioni termiche sulla prima, si realizza sulle seconde un effetto leva avente come fulcro i collari di fissaggio (ved. fig. 4)

In a pipeline, generally, to a straight pipe other pipes are connected.

When the straight pipe expands for temperature variation, the connected pipes are subject to a "lever effect" whose fulcrum pins are the fixed collars (see fig. 4).

E' evidente che detti collari dovranno essere posti ad una distanza adeguata dal punto di confluenza delle due tubazioni che è funzione delle dilatazioni termiche che è lecito attendersi e del diametro delle tubazioni.

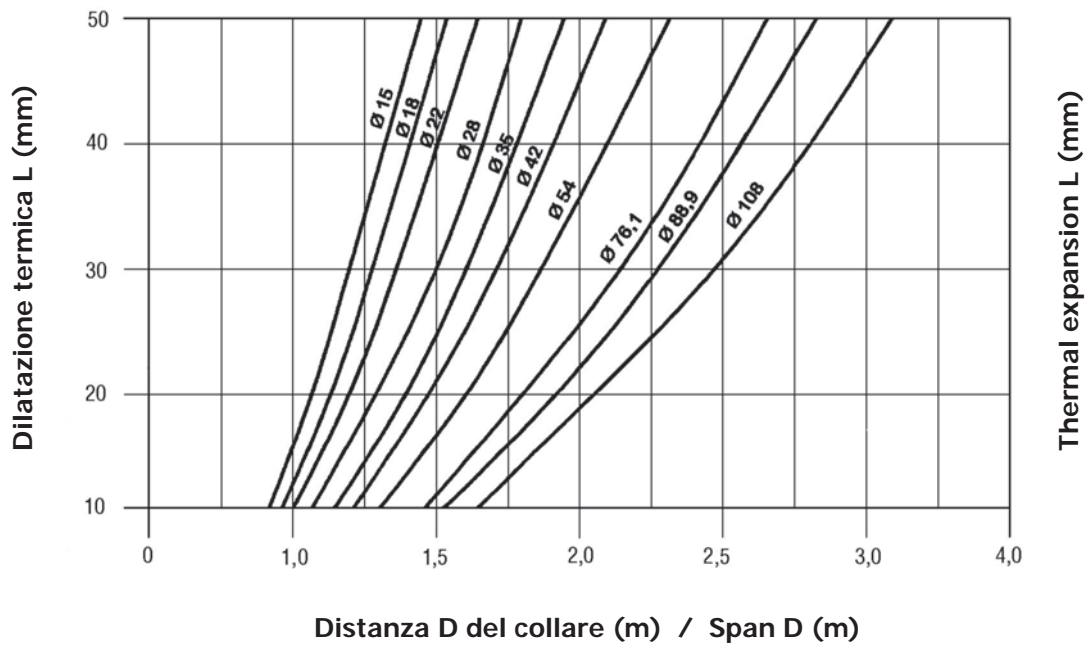
It is evident that collars are to be positioned at an adequate distance from the joints of the two pipes depending on expected expansion values and pipe sizes.

Nel diagramma di fig. 5 sono indicate le distanze corrette per il posizionamento dei collari.

In diagram of fig. 5 the correct distances for positioning fixing collars are shown.

Fig. 5: Posizionamento dei collari di fissaggio

Fig. 5: Positioning of fixing collars



### 5.5 Fissaggio dei tubi

Per il fissaggio dei tubi vengono utilizzati due tipi di supporti: i collari fissi che bloccano il tubo nella loro sede ed i collari scorrevoli che consentono al tubo di muoversi lungo il proprio asse a seguito delle dilatazioni termiche. I collari fissi devono essere sistemati solo nelle mezzerie dei tratti di tubazione rettilinea.

Bisogna inoltre evitare di bloccare i raccordi, di staffare le tubazioni se impediscono la traslazione di tubazioni ad esse ortogonali. (vedi fig. 6)

Qualora sia necessario isolare acusticamente l'impianto nei collari devono essere sistemati adeguati inserti di gomma.

### 5.5 Pipe fixing

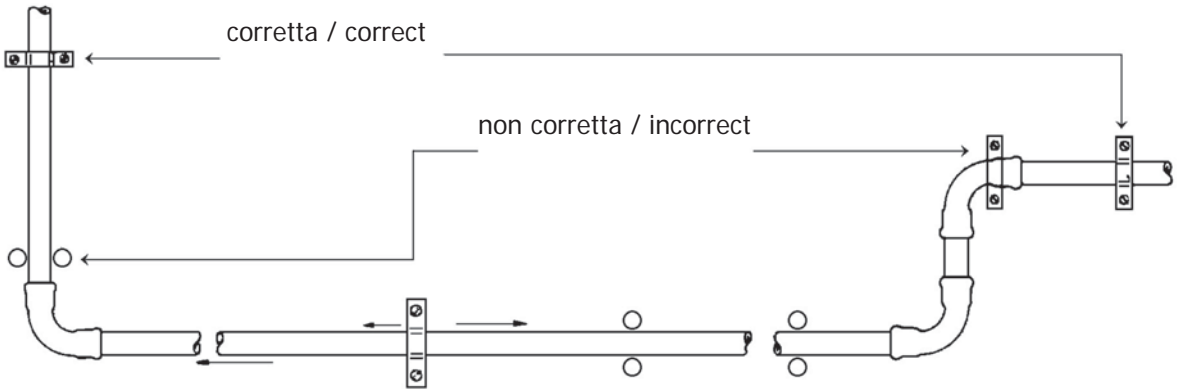
For fixing the pipes two different types of support are used: the fixed supports, which hold the pipe rigidly, and the sliding ones which allow axial movement in case of thermal expansion.

Fixed supports are to be fitted only in the middle of lengths of pipes not interrupted by a change in direction. Supports must not be fitted on fittings or in positions which do not allow freedom of movement to the orthogonal length of pipe (see fig. 6)

When pipelines are to be acoustically insulated an adequate rubber liner must be inserted in the collars.

**Fig. 7 :** Posizione corretta dei supporti fissi e scorrevoli

**Fig. 7 :** Correct positioning of fixed and sliding collars



La distanza tra i supporti di una tubazione a percorso orizzontale è indicata, in funzione del diametro, nella seguente tabella 7:

The approximate collar spacing for horizontal runs is shown, for each pipe size, in following table 7:

**Tab. 7**

D.E. tubo (mm) / O.D. of pipe (mm)	Approximate collar spacing (mm)
15	1,25
18	1,50
22	2,00
28	2,25
35	2,75
42	3,00
54	3,50
76,1	4,25
88,9	4,75
108	5,00



## 6. Istruzioni per l'installazione

### 6.1 Taglio dei tubi

I tubi devono essere tagliati alla lunghezza desiderata mediante l'apposito attrezzo tagliatubi o con il seghetto, mentre non è assolutamente ammesso il taglio con seghe raffreddate ad olio o con il cannello ad ossigeno.

Dopo il taglio l'estremità del tubo deve essere accuratamente sbavata sia all'interno sia all'esterno tenendo presente che eventuali bave sull'esterno possono incidere o tagliare l'o-ring compromettendo la tenuta del giunto.

### 6.2 Curvatura dei tubi

Il programma di fornitura del sistema CUNIPRESS mette a disposizione curve di vario tipo per tutti i diametri di tubazione. Per i tubi di diametro esterno fino a 22 mm è possibile comunque curvare i tubi a freddo mediante l'apposito attrezzo avendo cura di eseguire curve con raggio di curvatura di circa 4 volte il diametro esterno del tubo.

### 6.3 Giunzione dei tubi

Per effettuare in modo corretto ed affidabile le giunzioni dei tubi con i raccordi è necessario seguire scrupolosamente le seguenti istruzioni:

- Sbavare accuratamente l'estremità del tubo con l'apposito attrezzo prima di introdurla nel raccordo e controllare la presenza dell'o-ring nella sede del raccordo.
- Se il tubo a causa della tolleranza ristretta dovesse entrare con difficoltà nel raccordo, lubrificare con acqua, acqua saponata o simili; non usare grassi o oli minerali su impianti di adduzione di acqua potabile
- Innestare con una leggera rotazione il tubo nel raccordo fino alla battuta di arresto. Nel caso di raccordi senza battuta controllare che il tubo risulti introdotto nel raccordo almeno della dimensione A indicata nelle figure dei raccordi.
- Una lunghezza insufficiente può pregiudicare la solidità e la tenuta dell'accoppiamento, pertanto marcare preventivamente sul tubo la lunghezza adeguata da introdurre nel raccordo.
- Prima di eseguire la pinzatura dei raccordi con i tubi innestati verificare che i giunti non siano sotto sforzo e che attorno ai raccordi vi sia lo spazio sufficiente per inserire la pinza.

Nella tabella di fig. 7 sono indicati gli spazi necessari per ciascun diametro e per diverse posizioni del tubo.

## 6. Installation guideline

### 6.1 Pipe cutting

Pipes are to be cut to desired length using a proper cutter tool or with a hacksaw. Oil-cooled saws and cutting torches are not to be used.

After cutting, pipe ends must be properly deburred internally and externally, keeping in mind that possible burrs on the outer surface can damage or cut the o-ring during assembling with the result that the tightness of the joint may be compromised.

### 6.2 Pipe bending

The range of components of the CUNIPRESS System offers various types of bends for each pipe size. Nevertheless pipes having outside diameter up to 22 mm can be cold bent to a minimum radius of about 4 times the outside diameter using a commercial bending tool.

### 6.3 Pipe coupling

To connect pipes to the fittings in a correct and reliable way following installation guideline is to be applied:

- Pipe ends are to be carefully deburred, internally and externally, with the appropriate tool before being connected to the fitting and checking that each end of the fitting contains the o-ring.
- If the pipe can only be inserted into the fitting with difficulty, due to tight tolerance, lubricants such as water and soap solution can be used. Never use oil or grease on drinking water systems.
- Insert the pipe into the fitting until it reaches the stop turning slightly the pipe at the same time. In case of fittings without stop, pipe must be inserted into the fitting at least according to A dimension as per relevant picture.
- Inserting too short can weaken the connection and compromise the tightness of the joint, therefore the correct length of insertion should be marked on pipe in advance.
- Before pressing the fittings onto the pipe verify that the joints are not under stress and that around the fittings there is room enough for inserting the pressing tool.

In table of fig. 7, the space required for assembling is indicated for each pipe size and for different locations of the pipe.

Fig. 7: Spazio minimo per inserire la pinza

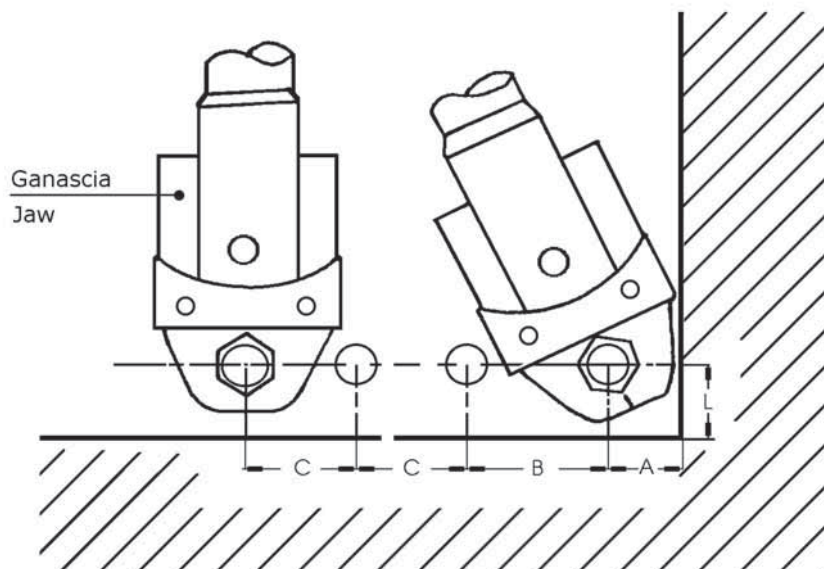


Fig. 7: Minimum clearance required to insert the pressing tool

! Le misure 42 e 54 mm devono essere pressate esclusivamente con ganasce avvolgenti.

! O.D. 42 & 54 should only be crimped by means of chain jaws.

diametro esterno tubo outside diameter of pipe	15	18	22	28	35	42	54	76,1	88,9	108
A (mm)	25	27	35	35	45	90	90	160	160	170
B (mm)	75	81	81	81	85	130	150	200	220	250
C (mm)	56	60	70	76	76	130	130	200	220	250
D (mm)	24	24	32	32	32	85	90	130	130	150

#### 6.4 Accoppiamento con accessori filettati o flangiati

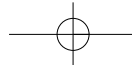
Per effettuare l'accoppiamento delle tubazioni con accessori filettati devono essere utilizzati esclusivamente gli appositi raccordi misti previsti dal programma **CUNIPRESS** mentre è da escludere l'esecuzione di filettature sui tubi.

Qualora si effettuino accoppiamenti con accessori flangiati devono essere utilizzati i manicotti flangiati o in alternativa, bocchelli per flange libere di cui al programma di fornitura del presente catalogo.

#### 6.4 Coupling with threaded or flanged fittings

To connect pipes to commercial threaded valves or fittings only special connectors, included in the range of **CUNIPRESS** components, are to be used. Direct threading of pipes is not allowed.

For connection with flanged fittings the special flanged connectors or alternatively collars for loose flanges are to be used. Special connectors and collars are shown in supply program of this catalogue.



## 7. Programma di fornitura

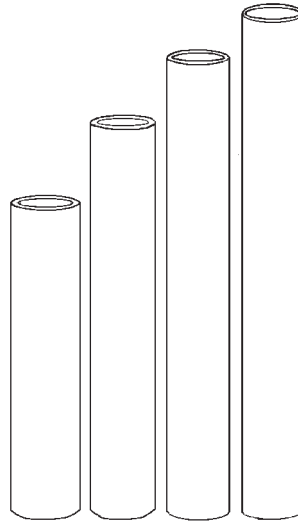
## 7. Range

La dimensione A rappresenta la misura d'innesto minima dei tubi nei raccordi

Dimension A is the shortest allowed penetration of the pipe into the socket

**Tubo trafilato senza saldatura**

**seamless pipe**



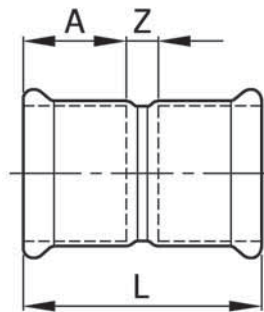
Articolo Article	N°	466301	466303	466305	466307	466309	466311	466313	466315	466317	466319
diametro esterno outside diameter	mm	15	18	22	28	35	42	54	76,1	88,9	108
spessore thickness	mm	1	1	1	1,5	1,5	1,5	1,5	2	2	2,5
contenuto d'acqua water capacity	l/m	0,133	0,201	0,314	0,491	0,804	1,194	2,042	4,080	5,660	8,333
peso weight	g/m	392	476	588	1113	1407	1700	2205	4143	4871	7384
m per confezione meters per pack	m	120	90	60	60	30	30	30	6	6	6

I tubi sono forniti in verghe di lunghezza di 6 metri

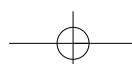
Pipes are delivered in 6 meter lengths

**Manicotto con battuta**

**Sleeve with stop**

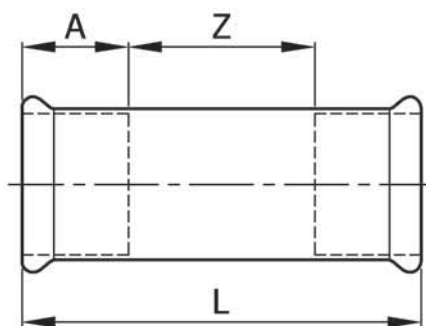


Articolo Article	N°	427001	427003	427005	427007	427009	427011	427013	427015	427017	427019
diametro esterno outside diameter	mm	15	18	22	28	35	42	54	76,1	88,9	108
dimensione dimension	A mm	20	21	21	24	27	32	38	55	64	78
dimensione dimension	L mm	56	55	51	56	68	74	94	125	158	183
dimensione dimension	Z mm	16	13	9	8	14	10	18	15	30	27
peso weight	g	44	52	58	78	114	153	240	624	912	1616
pezzi per confezione pieces per pack	N°	20	20	20	20	10	4	4	4	4	2



# CUNIPRESS

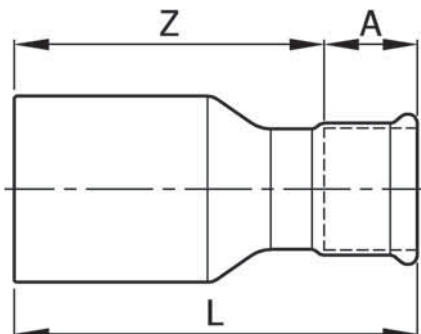
**Manicotto passante**



**Slip sleeve**

Articolo Article	N°	427901	427903	427905	427907	427909	427911	427913	427915	427917	427919
diametro esterno tubo pipe outside diameter	mm	15	18	22	28	35	42	54	76,1	88,9	108
dimensione dimension	A mm	20	21	21	24	27	32	38	55	64	78
dimensione dimension	L mm	80	80	84	92	102	120	139	226	255	304
dimensione dimension	Z mm	40	38	42	44	48	56	63	116	191	226
peso weight	g	60	71	91	123	167	237	345	1067	1403	2551
pezzi per confezione pieces per pack	N°	20	20	20	20	10	4	4	4	4	2

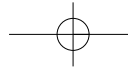
**Riduzione concentrica**



**Concentric reducer**

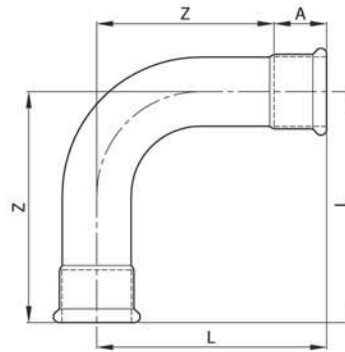
Articolo Article	N°	424301	424303	424305	424306	424307	424309	424311	424313	424315	424317
diametro esterno tubo pipe outside diameter	mm	18-15	22-15	22-18	28-15	28-18	28-22	35-22	35-28	42-28	42-35
dimensione dimension	A mm	20	20	21	20	21	21	21	24	24	27
dimensione dimension	L mm	57	75	70	71	70	73	85	91	100	102
dimensione dimension	Z mm	37	55	40	51	49	52	64	67	76	75
peso weight	g	39	62	51	68	72	76	113	110	150	181
pezzi per confezione pieces per pack	N°	20	20	20	20	20	20	10	10	4	4

Articolo Article	N°	424337	424319	424321	424323	424325	424327	424329	424347	424331	424333
diametro esterno tubo pipe outside diameter	mm	54-28	54-35	54-42	76-54	76-42	88-54	88-76	108-54	108-76	108-88
dimensione dimension	A mm	24	27	32	38	32	38	55	38	55	64
dimensione dimension	L mm	118	116	118	157	158	175	180	198	197	204
dimensione dimension	Z mm	94	89	86	119	126	137	125	160	153	140
peso weight	g	209	226	256	562	520	687	875	1137	1268	1387
pezzi per confezione pieces per pack	N°	4	4	4	4	4	4	4	2	2	2



**Curva 90° F.F. R=1,5D**

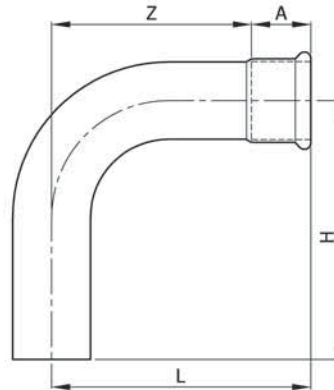
**90° F.F. Elbow R=1,5D**



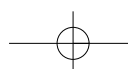
Articolo Article	N°	409001	409003	409005	409007	409009	409011	409013	409015	409017	409019
diametro esterno tubo pipe outside diameter	mm	15	18	22	28	35	42	54	76,1	88,9	108
dimensione dimension	A mm	20	21	21	24	27	32	38	55	64	78
dimensione dimension	L mm	49	53	63	72	124	155	167	239	276	341
dimensione dimension	Z mm	29	32	42	48	97	123	129	184	212	263
peso weight	g	61	77	110	160	330	502	693	1859	2524	4750
pezzi per confezione pieces per pack	N°	20	20	20	10	10	2	2	2	2	2

**Curva 90° M.F. R=1,5D**

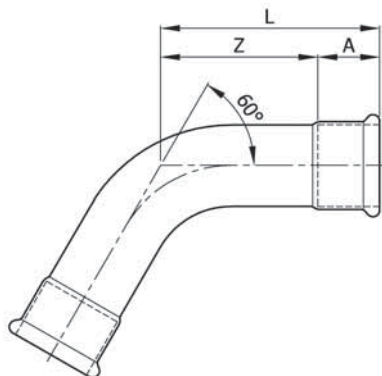
**90° M.F. Elbow R=1,5D**



Articolo Article	N°	409201	409203	409205	409207	409209	409211	409213	409215	409217	409219
diametro esterno tubo pipe outside diameter	mm	15	18	22	28	35	42	54	76,1	88,9	108
dimensione dimension	A mm	20	21	21	24	27	32	38	55	64	78
dimensione dimension	H mm	62	62	77	79	127	161	173	246	284	350
dimensione dimension	L mm	58	53	70	72	124	155	167	239	276	341
dimensione dimension	Z mm	38	32	49	48	97	123	129	184	212	263
peso weight	g	68	77	121	156	330	502	693	1859	2514	4750
pezzi per confezione pieces per pack	N°	20	20	20	10	10	2	2	2	2	2



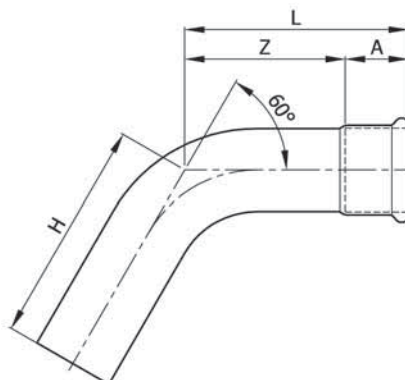
**Curva 60° F.F. R=1,5D**



**60° F.F. Elbow R=1,5D**

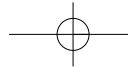
Articolo Article	N°	411401	411403	411405	411407	411409	411411	411413	411415	411417	411419
diametro esterno tubo pipe outside diameter	mm	15	18	22	28	35	42	54	76,1	88,9	108
dimensione dimension	A mm	20	21	21	24	27	32	38	55	64	78
dimensione dimension	L mm	38	41	45	52	75	88	115	186	211	247
dimensione dimension	Z mm	18	20	24	28	48	56	77	131	147	169
peso weight	g	52	67	89	128	218	309	516	1570	2092	3751
pezzi per confezione pieces per pack	N°	20	20	20	10	10	4	2	2	2	2

**Curva 60° M.F. R=1,5D**

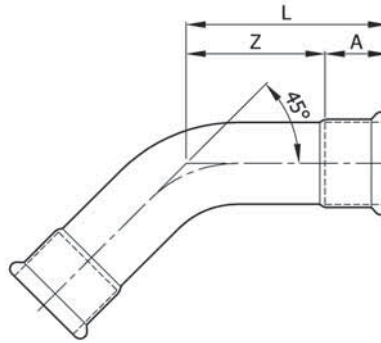


**60° M.F. Elbow R=1,5D**

Articolo Article	N°	411301	411303	411305	411307	411309	411311	411313	411315	411317	411319
diametro esterno tubo pipe outside diameter	mm	15	18	22	28	35	42	54	76,1	88,9	108
dimensione dimension	A mm	20	21	21	24	27	32	38	55	64	78
dimensione dimension	H mm	48	50	60	62	79	93	121	194	220	256
dimensione dimension	L mm	38	41	55	55	75	88	115	186	211	247
dimensione dimension	Z mm	18	20	34	31	48	56	77	131	147	169
peso weight	g	53	67	103	134	218	309	516	1570	2092	3751
pezzi per confezione pieces per pack	N°	20	20	20	10	10	4	2	2	2	2



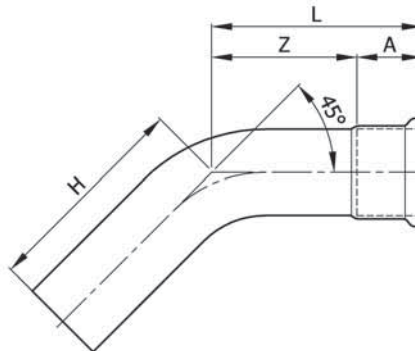
**Curva 45° F.F. R=1,5D**



**45° F.F. Elbow R=1,5D**

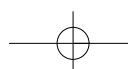
Articolo Article	N°	412001	412003	412005	412007	412009	412011	412013	412015	412017	412019
diametro esterno tubo pipe outside diameter	mm	15	18	22	28	35	42	54	76,1	88,9	108
dimensione dimension	A mm	20	21	21	24	27	32	38	55	64	78
dimensione dimension	L mm	35	36	41	47	71	91	115	190	211	247
dimensione dimension	Z mm	15	15	20	23	44	59	77	135	147	169
peso weight	g	50	62	85	120	219	325	526	1637	2132	3822
pezzi per confezione pieces per pack	N°	20	20	20	10	10	4	2	2	2	2

**Curva 45° M.F. R=1,5D**

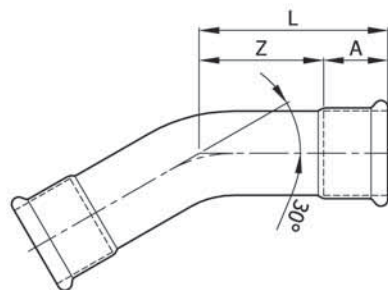


**45° M.F. Elbow R=1,5D**

Articolo Article	N°	412101	412103	412105	412107	412109	412111	412113	412115	412117	412119
diametro esterno tubo pipe outside diameter	mm	15	18	22	28	35	42	54	76,1	88,9	108
dimensione dimension	A mm	20	21	21	24	27	32	38	55	64	78
dimensione dimension	H mm	40	40	62	53	75	96	123	197	219	256
dimensione dimension	L mm	30	38	48	50	71	91	115	190	211	247
dimensione dimension	Z mm	10	17	27	26	44	59	77	135	147	169
peso weight	g	45	62	92	121	210	325	526	1637	2132	3822
pezzi per confezione pieces per pack	N°	20	20	20	10	10	4	2	2	2	2



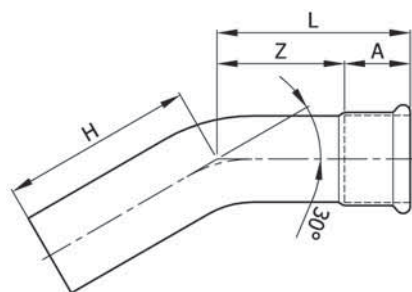
**Curva 30° F.F. R=1,5D**



**30° F.F. Elbow R=1,5D**

Articolo Article	N°	411901	411903	411905	411907	411909	411911	411913	411915	411917	411919
diametro esterno tubo pipe outside diameter	mm	15	18	22	28	35	42	54	76,1	88,9	108
dimensione dimension	A mm	20	21	21	24	27	32	38	55	64	78
dimensione dimension	L mm	35	36	41	47	71	88	115	186	211	247
dimensione dimension	Z mm	15	15	20	23	44	56	77	131	146	169
peso weight	g	50	62	85	120	214	318	532	1621	2157	3864
pezzi per confezione pieces per pack	N°	20	20	20	10	10	4	2	2	2	2

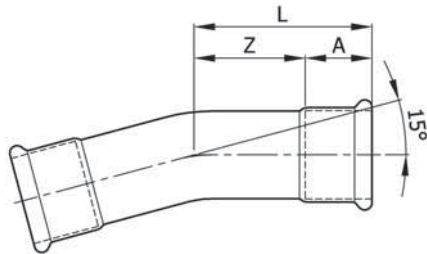
**Curva 30° M.F. R=1,5D**



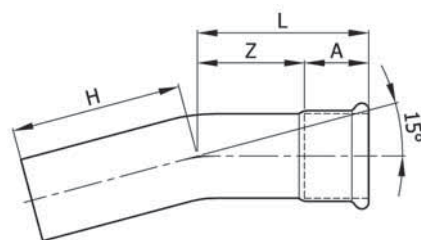
**30° M.F. Elbow R=1,5D**

Articolo Article	N°	411801	411803	411805	411807	411809	411811	411813	411815	411817	411819
diametro esterno tubo pipe outside diameter	mm	15	18	22	28	35	42	54	76,1	88,9	108
dimensione dimension	A mm	20	21	21	24	27	32	38	55	64	78
dimensione dimension	H mm	45	43	55	54	75	93	121	194	219	256
dimensione dimension	L mm	35	36	48	47	71	88	115	186	211	247
dimensione dimension	Z mm	15	15	27	23	44	56	77	131	146	169
peso weight	g	50	62	98	120	214	318	532	1621	2157	3864
pezzi per confezione pieces per pack	N°	20	20	20	10	10	4	2	2	2	2



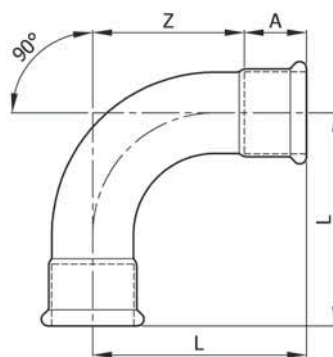
**Curva 15° F.F. R=1,5D****15° F.F. Elbow R=1,5D**

Articolo Article	N°	411501	411503	411505	411507	411509	411511	411513	411515	411517	411519
diametro esterno tubo pipe outside diameter	mm	15	18	22	28	35	42	54	76,1	88,9	108
dimensione dimension	A mm	20	21	21	24	27	32	38	55	64	78
dimensione dimension	L mm	35	36	41	47	71	88	115	186	211	247
dimensione dimension	Z mm	15	15	20	23	44	56	77	131	147	169
peso weight	g	50	63	85	122	214	319	533	1638	2158	3861
pezzi per confezione pieces per pack	N°	20	20	20	10	10	4	2	2	2	2

**Curva 15° M.F. R=1,5D****15° M.F. Elbow R=1,5D**

Articolo Article	N°	411701	411703	411705	411707	411709	411711	411713	411715	411717	411719
diametro esterno tubo pipe outside diameter	mm	15	18	22	28	35	42	54	76,1	88,9	108
dimensione dimension	A mm	20	21	21	24	27	32	38	55	64	78
dimensione dimension	H mm	45	43	48	54	75	93	121	194	219	256
dimensione dimension	L mm	35	36	53	47	71	88	115	186	211	247
dimensione dimension	Z mm	15	15	31	23	44	56	77	131	147	169
peso weight	g	50	63	84	122	214	319	533	1638	2158	3861
pezzi per confezione pieces per pack	N°	20	20	20	10	10	4	2	2	2	2

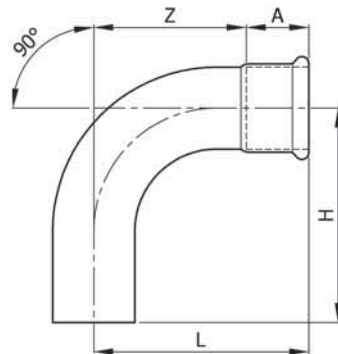
**Curva stretta 90° F.F. R=1D**



**90° F.F. Short Elbow R=1D**

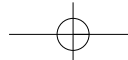
Articolo Article	N°	469009	469011	469013	469015	469017	469019
diametro esterno tubo pipe outside diameter	mm	35	42	54	76,1	88,9	108
dimensione dimension	A mm	27	32	38	55	64	78
dimensione dimension	L mm	67	78	105	155	180	206
dimensione dimension	Z mm	40	46	67	100	116	128
peso weight	g	234	336	438	1229	1672	2916
pezzi per confezione pieces per pack	N°	10	4	2	2	2	2

**Curva stretta 90° M.F. R=1D**

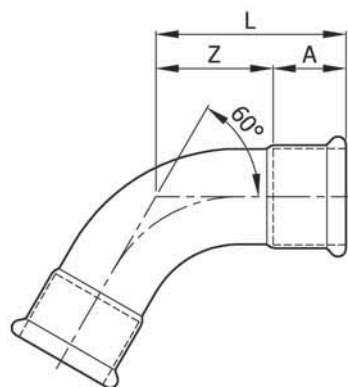


**90° M.F. Short Elbow R=1D**

Articolo Article	N°	469209	469211	469213	469215	469217	469219
diametro esterno tubo pipe outside diameter	mm	35	42	54	76,1	88,9	108
dimensione dimension	A mm	27	32	38	55	64	78
dimensione dimension	H mm	73	85	110	162	188	215
dimensione dimension	L mm	67	78	105	155	180	206
dimensione dimension	Z mm	40	46	67	100	116	128
peso weight	g	234	336	438	1219	1672	2916
pezzi per confezione pieces per pack	N°	10	4	2	2	2	2



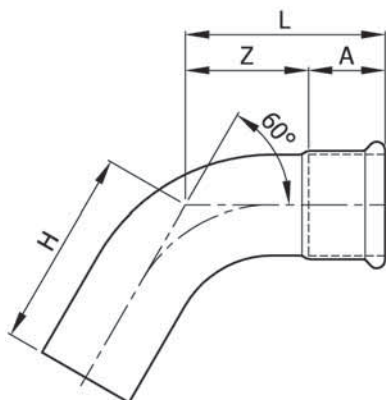
**Curva stretta 60° F.F. R=1D**



**60° F.F. Short Elbow R=1D**

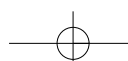
Articolo Article	N°	461409	461411	461413	461415	461417	461419
diametro esterno tubo pipe outside diameter	mm	35	42	54	76,1	88,9	108
dimensione dimension	A mm	27	32	38	55	64	78
dimensione dimension	L mm	71	82	82	125	143	161
dimensione dimension	Z mm	44	50	44	70	79	83
peso weight	g	207	292	376	1081	1455	2494
pezzi per confezione pieces per pack	N°	10	4	2	2	2	2

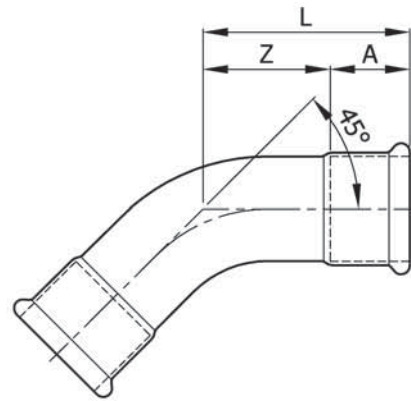
**Curva stretta 60° M.F. R=1D**



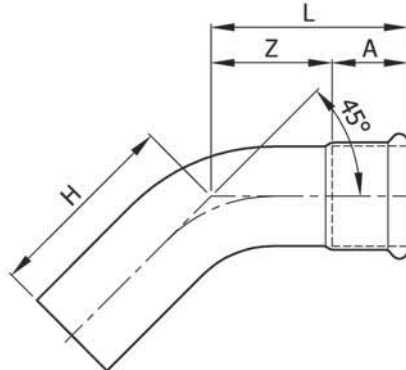
**60° M.F. Short Elbow R=1D**

Articolo Article	N°	461309	461311	461313	461315	461317	461319
diametro esterno tubo pipe outside diameter	mm	35	42	54	76,1	88,9	108
dimensione dimension	A mm	27	32	38	55	64	78
dimensione dimension	H mm	74	86	89	133	151	170
dimensione dimension	L mm	71	82	83	125	143	160
dimensione dimension	Z mm	50	50	45	70	79	83
peso weight	g	207	292	376	1081	1455	2494
pezzi per confezione pieces per pack	N°	10	4	2	2	2	2

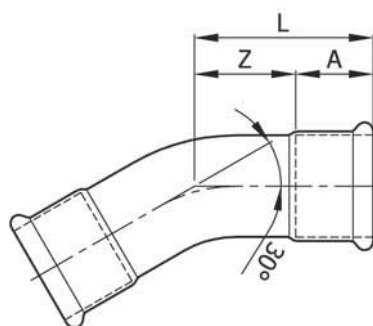


**Curva stretta 45° F.F. R=1D****45° F.F. Short Elbow R=1D**

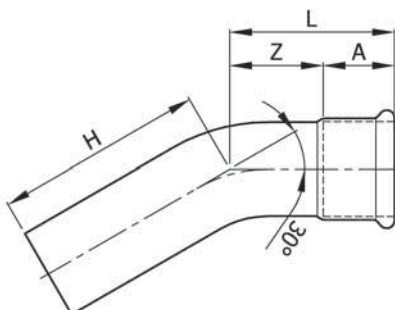
Articolo Article	N°	462009	462011	462013	462015	462017	462019
diametro esterno tubo pipe outside diameter	mm	35	42	54	76,1	88,9	108
dimensione dimension	A mm	27	32	38	55	64	78
dimensione dimension	L mm	47	53	73	111	128	142
dimensione dimension	Z mm	20	21	35	56	64	64
peso weight	g	195	273	345	998	1341	2284
pezzi per confezione pieces per pack	N°	10	4	2	2	2	2

**Curva stretta 45° M.F. R=1D****45° M.F. Short Elbow R=1D**

Articolo Article	N°	462109	462111	462113	462115	462117	462119
diametro esterno tubo pipe outside diameter	mm	35	42	54	76,1	88,9	108
dimensione dimension	A mm	27	32	38	55	64	78
dimensione dimension	H mm	53	60	78	118	136	151
dimensione dimension	L mm	47	53	73	111	128	142
dimensione dimension	Z mm	20	21	35	56	64	64
peso weight	g	195	273	345	998	1341	2284
pezzi per confezione pieces per pack	N°	10	4	2	2	2	2

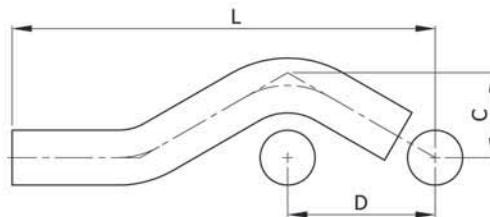
**Curva stretta 30° F.F. R=1D****30° F.F. Short Elbow R=1D**

Articolo Article	N°	461909	461911	461913	461915	461917	461919
diametro esterno tubo pipe outside diameter	mm	35	42	54	76,1	88,9	108
dimensione dimension	A mm	27	32	38	55	64	78
dimensione dimension	L mm	60	69	67	100	115	127
dimensione dimension	Z mm	33	37	29	45	51	49
peso weight	g	183	255	320	907	1228	2073
pezzi per confezione pieces per pack	N°	10	4	2	2	2	2

**Curva stretta 30° M.F. R=1D****30° M.F. Short Elbow R=1D**

Articolo Article	N°	461809	461811	461813	461815	461817	461819
diametro esterno tubo pipe outside diameter	mm	35	42	54	76,1	88,9	108
dimensione dimension	A mm	27	32	38	55	64	78
dimensione dimension	H mm	63	73	73	108	123	136
dimensione dimension	L mm	60	69	67	100	115	127
dimensione dimension	Z mm	33	37	29	45	51	49
peso weight	g	183	255	320	907	1228	2073
pezzi per confezione pieces per pack	N°	10	4	2	2	2	2

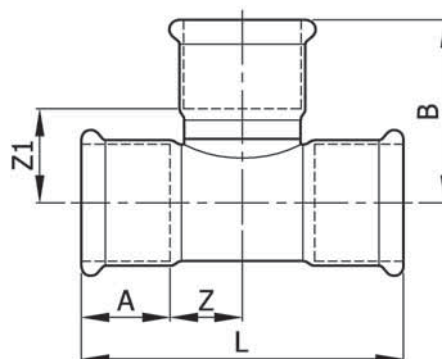
**Sorpasso tubi**



**Pipe overpass**

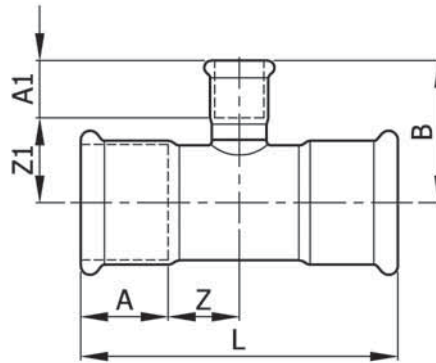
Articolo Article	N°	408501	408503	408505	408507
diametro esterno tubo pipe outside diameter	mm	15	18	22	28
dimensione dimension	C mm	31	34	37	43
dimensione dimension	D mm	54	59,5	64,5	75
dimensione dimension	L mm	155	167	177	215
peso weight	g	90	112	150	230
pezzi per confezione pieces per pack	N°	10	10	10	10

**Tee**



**Tee**

Articolo Article	N°	413001	413003	413005	413007	413009	413011	413013	413015	413017	413019
diametro esterno tubo pipe outside diameter	mm	15	18	22	28	35	42	54	76,1	88,9	108
dimensione dimension	A mm	20	21	21	24	27	32	38	55	64	78
dimensione dimension	B mm	39	41	44	50	56,5	66	79	116	128	154,5
dimensione dimension	L mm	65	70	80	88	105	114	144	242	250	310
dimensione dimension	Z mm	18	20	23	26	29,5	34	41	61,5	64	76,5
peso weight	g	71	88	118	160	224	306	461	1450	1779	3305
pezzi per confezione pieces per pack	N°	20	20	20	10	10	4	2	2	2	2

**Tee ridotto****Reduced tee**

<b>Articolo Article</b>	<b>N°</b>	<b>413301</b>	<b>413303</b>	<b>413305</b>	<b>413307</b>	<b>413309</b>	<b>413311</b>	<b>413313</b>
diametro esterno tubi pipes outside diameter	mm	18-15-18	22-15-22	22-18-22	28-15-28	28-18-28	28-22-28	35-15-35
dimensione dimension	A	mm	21	21	24	24	24	27
dimensione dimension	A1	mm	20	20	21	20	21	20
dimensione dimension	B	mm	40	42,2	43,2	45,2	46,2	47,5
dimensione dimension	L	mm	70	80	80	88	88	105
dimensione dimension	Z	mm	14	19	19	20	20	25
dimensione dimension	Z1	mm	20	22	22	25	25	27,5
peso weight	g	86	120	124	137	142	149	187
pezzi per confezione pieces per pack	N°	20	20	20	10	10	10	10

<b>Articolo Article</b>	<b>N°</b>	<b>413315</b>	<b>413317</b>	<b>413319</b>	<b>413321</b>	<b>413323</b>	<b>413325</b>	<b>413327</b>
diametro esterno tubi pipes outside diameter	mm	35-18-35	35-22-35	35-28-35	42-22-42	42-28-42	42-35-42	54-22-54
dimensione dimension	A	mm	27	27	27	32	32	38
dimensione dimension	A1	mm	21	21	24	21	24	21
dimensione dimension	B	mm	48,5	49,5	52,5	53	56	60
dimensione dimension	L	mm	105	105	105	114	114	144
dimensione dimension	Z	mm	25	25	25	25	25	34
dimensione dimension	Z1	mm	27,5	28,5	28,5	32	32	39
peso weight	g	192	199	208	255	265	281	365
pezzi per confezione pieces per pack	N°	10	10	10	4	4	4	2

## Tee ridotto

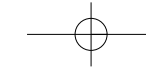
## Reduced tee

Articolo Article	N°	413329	413331	413333	413335	413337	413339	413341
diametro esterno tubi pipe outside diameter	mm	54-28-54	54-35-54	54-42-54	76,1-22-76,1	76,1-28-76,1	76,1-35-76,1	76,1-42-76,1
dimensione dimension	A mm	38	38	38	55	55	55	55
dimensione dimension	A1 mm	24	27	32	21	24	27	32
dimensione dimension	B mm	63	67	73	71	74	78	84
dimensione dimension	L mm	144	144	144	242	242	242	242
dimensione dimension	Z mm	34	34	34	66	66	66	66
dimensione dimension	Z1 mm	39	40	41	50	50	51	52
peso weight	g	387	402	425	1141	1150	1165	1187
pezzi per confezione pieces per pack	N°	2	2	2	2	2	2	2

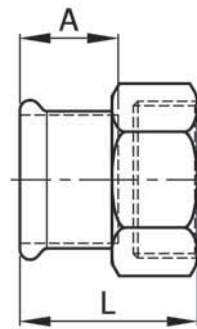
Articolo Article	N°	413343	413345	413347	413349	413351	413353	413355
diametro esterno tubi pipe outside diameter	mm	76,1-54-76,1	88-22-88	88-28-88	88-35-88	88-42-88	88-54-88	88-76-88
dimensione dimension	A mm	55	64	64	64	64	64	64
dimensione dimension	A1 mm	38	21	24	27	32	38	55
dimensione dimension	B mm	90	78	81	85	91	97	123,5
dimensione dimension	L mm	242	250	250	250	250	250	250
dimensione dimension	Z mm	66	61	61	61	61	61	61
dimensione dimension	Z1 mm	52	57	57	58	59	59	68,5
peso weight	g	1217	1414	1424	1439	1460	1490	1714
pezzi per confezione pieces per pack	N°	2	2	2	2	2	2	2

Articolo Article	N°	413357	413359	413361	413363	413365	413367	413369
diametro esterno tubi pipe outside diameter	mm	108-22-108	108-28-108	108-35-108	108-42-108	108-54-108	108-76-108	108-88-108
dimensione dimension	A mm	78	78	78	78	78	78	78
dimensione dimension	A1 mm	21	24	27	32	38	55	64
dimensione dimension	B mm	87	90	94	100	106	132,5	137,5
dimensione dimension	L mm	310	310	310	310	310	310	310
dimensione dimension	Z mm	77	77	77	77	77	77	77
dimensione dimension	Z1 mm	66	66	67	68	68	77,5	73,5
peso weight	g	2582	2590	2603	2623	2647	2859	2930
pezzi per confezione pieces per pack	N°	2	2	2	2	2	2	2





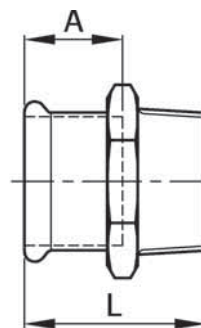
**Manicotto misto**  
con filetto F gas cilindrico  
ISO 7/1



**Female adapter**  
gas parallel  
internal thread ISO 7/1 for  
external gas taper thread

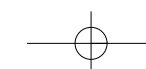
Articolo Article	N°	424101	424103	424105	424107	424109	424110	424111	424113	424115	424117
diametro esterno tubo pipe outside diameter	mm	15	18	18	22	22	28	28	35	42	54
uscita filettata threaded branch	pollici inches	1/2	1/2	3/4	1/2	3/4	1/2	1	1.1/4	1.1/2	2
dimensione dimension	A mm	20	21	21	21	21	24	24	27	32	38
dimensione dimension	L mm	39	39	42	39	42	39	47	53	58	71
peso weight	g	80	68	80	71	90		180	262	280	620
pezzi per confezione pieces per pack	N°	20	20	20	20	20	20	20	10	4	4

**Manicotto misto**  
con filetto M gas conico  
ISO 7/1



**Male adapter**  
gas taper male thread  
ISO 7/1

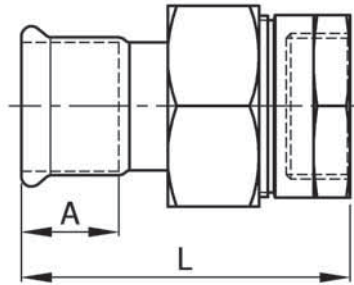
Articolo Article	N°	424201	424203	424205	424206	424207	424209	424211	424213	424215
diametro esterno tubo pipe outside diameter	mm	15	18	18	22	22	28	35	42	54
uscita filettata threaded branch	pollici inches	1/2	1/2	3/4	1/2	3/4	1	1.1/4	1.1/2	2
dimensione dimension	A mm	20	21	21	21	21	24	27	32	38
dimensione dimension	L mm	43,5	43,5	46	43,5	46	48	51	57	68
peso weight	g	62	71	71		91	144	185	300	435
pezzi per confezione pieces per pack	N°	20	20	20	20	20	20	10	4	4



Per i bocchettoni si stà studiando una soluzione alleggerita  
pesi e dimensioni potrebbero variare a breve

### Bocchettone a sede piana

attacco a pressare  
con filetto F cilindrico  
ISO 7/1 per gas conico



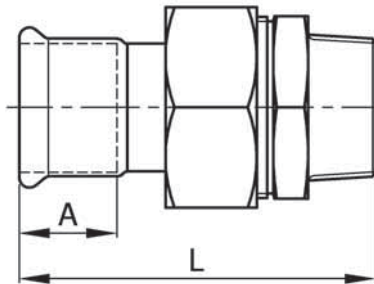
### Female union connector

gas parallel  
internal thread ISO 7/1 for  
external gas taper thread

Articolo Article	N°	408803	408807	408809	408813	408815	408817	408819
diametro esterno tubo pipe outside diameter	mm	15	18	22	28	35	42	54
uscita filettata threaded branch	pollici inches	1/2	1/2	3/4	1	1.1/4	1.1/2	2
dimensione dimension	A mm	20	21	22	24	27	32	38
dimensione dimension	L mm	78	78	83	91	98	108	130
peso weight	g	186	192	284	524	556	930	952
pezzi per confezione pieces per pack	N°	10	10	10	10	4	4	4

### Bocchettone a sede piana

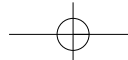
attacco a pressare  
con filetto M conico  
ISO 7/1



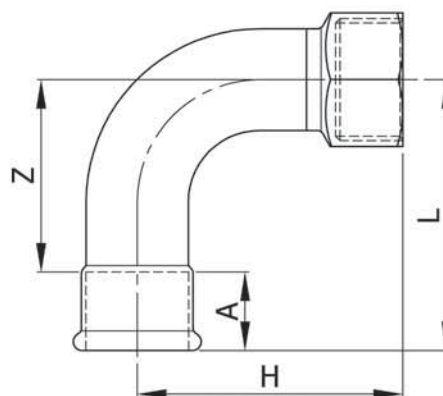
### Male union connector

gas taper  
male thread  
ISO 7/1

Articolo Article	N°	408903	408907	408911	408915	408917	408919	408921
diametro esterno tubo pipe outside diameter	mm	15	18	22	28	35	42	54
uscita filettata threaded branch	pollici inches	1/2	1/2	3/4	1	1.1/4	1.1/2	2
dimensione dimension	A mm	20	21	22	24	27	32	38
dimensione dimension	L mm	83	83	88	98	106	117	139
peso weight	g	192	196	284	488	518	1020	1152
pezzi per confezione pieces per pack	N°	10	10	10	10	4	4	4



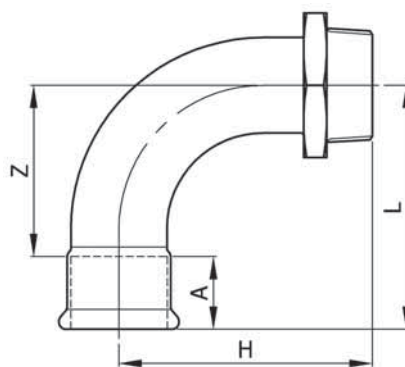
**Curva mista 90°**  
con filetto F gas cilindrico  
ISO 7/1 per gas conico



**90° Elbow adapter**  
gas parallel  
internal thread ISO 7/1 for  
external gas taper thread

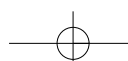
Articolo Article	N°	409501	409503	409505	409506	409507	409509
diametro esterno tubo pipe outside diameter	mm	15	18	22	22	28	35
uscita filettata threaded branch	pollici inches	1/2	1/2	3/4	1/2	1	1.1/4
dimensione dimension	A mm	20	21	21	21	24	27
dimensione dimension	B mm	31,5	36	43	41	55	68
dimensione dimension	H mm	56	61	68	68	81	93
dimensione dimension	L mm	46,5	51	61	56	75	91
dimensione dimension	Z mm	36	40	47	47	57	66
peso weight	g	100	106	175	170	270	460
pezzi per confezione pieces per pack	N°	20	20	10	10	10	10

**Curva mista 90°**  
con filetto M gas conico  
ISO 7/1

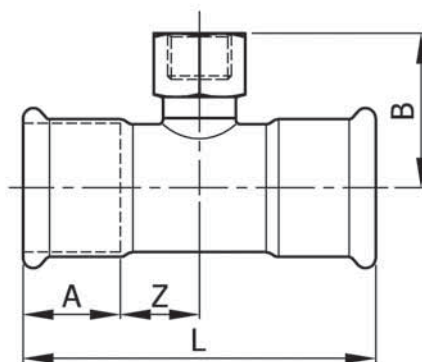


**90° Elbow adapter**  
gas taper male thread  
ISO 7/1

Articolo Article	N°	409801	409803	409805	409807	409809	409811	409813
diametro esterno tubo pipe outside diameter	mm	15	18	22	28	35	42	54
uscita filettata threaded branch	pollici inches	1/2	1/2	3/4	1	1.1/4	1.1/2	2
dimensione dimension	A mm	20	21	21	24	27	32	38
dimensione dimension	H mm	56	61	68	81	93	108	167
dimensione dimension	L mm	48,5	53	63	77	93	114	141
dimensione dimension	Z mm	36	40	47	57	66	76	129
peso weight	g	80	98	145	230	400	513	760
pezzi per confezione pieces per pack	N°	20	20	10	10	10	2	2



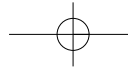
**Tee con derivazione**  
filettatura F gas cilindrica  
ISO 7/1 per gas conico



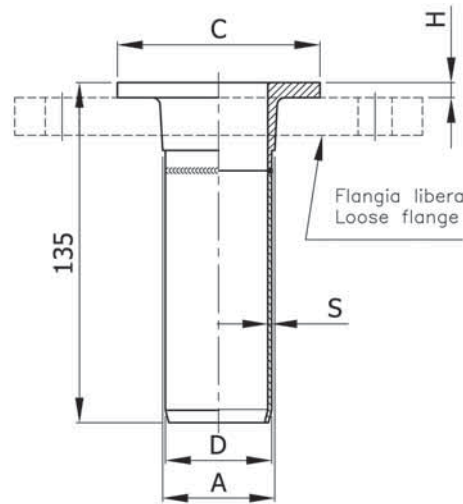
**Branch tee**  
gas parallel  
internal thread ISO 7/1 for  
external gas taper thread

Articolo Article	N°	413101	413103	413107	413109	413111	413113	413115	413117	413119
diametro esterno tubo pipe outside diameter	mm	15	18	22	22	28	28	35	35	42
uscita filettata threaded branch	pollici inches	1/2	1/2	1/2	3/4	1/2	3/4	1/2	3/4	1/2
dimensione dimension	A mm	20	21	21	21	24	24	27	27	32
dimensione dimension	B mm	35,4	37	39,2	42,2	42,2	45,2	44,5	47,5	48
dimensione dimension	L mm	65	70	80	80	88	88	105	105	114
dimensione dimension	Z mm	12,5	14	19	19	20	20	25,5	25,5	25
peso weight	g	104	107	166	166	165	200	223	252	303
pezzi per confezione pieces per pack	N°	20	20	20	20	10	10	10	10	4

Articolo Article	N°	413121	413123	413125	413127	413129	413131	413133	413135	413137	413139
diametro esterno tubo pipe outside diameter	mm	42	54	54	54	76,1	88,9	108	76,1	88,9	108
uscita filettata threaded branch	pollici inches	3/4	1/2	3/4	2	3/4	3/4	3/4	2	2	2
dimensione dimension	A mm	32	38	38	38	55	64	78	55	64	78
dimensione dimension	B mm	51	55	58	79	69	76	85	90	97	106
dimensione dimension	L mm	114	144	144	144	242	250	310	242	250	310
dimensione dimension	Z mm	25	34	34	34	66	61	77	66	61	77
peso weight	g	310	425	445	870	1233	1510	2660	1754	2025	3200
pezzi per confezione pieces per pack	N°	4	2	2	2	2	2	2	2	2	2



**Bocchelli**  
per flange libere PN 6



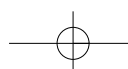
**Collars**  
for loose flanges NP 6

Articolo Article	N°	428105	428107	428109	428111	428113	428115	428117	428119	
dimensione dimension	A	mm	27	32	40	46,5	59	78	91	110
dimensione dimension	D	mm	22	28	35	42	54	76,1	88,9	108
dimensione dimension	C	mm	50	60	70	80	90	110	128	148
dimensione dimension	H	mm	5	5	5	6	6	6	7	7
dimensione dimension	S	mm	1	1,5			2		2,5	
peso weight	g	235	305	405	510	577	960	1285	1578	
pezzi per confezione pieces per pack	N°	2	2	2	2	2	2	2	2	

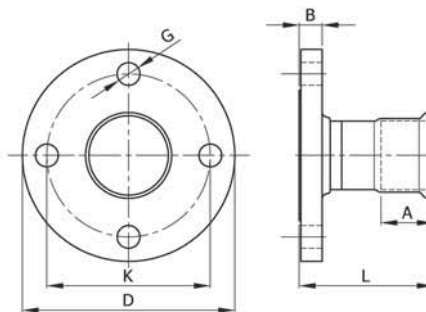
**Bocchelli**  
per flange libere PN 10-16

**Collars**  
for loose flanges NP 10-16

Articolo Article	N°	428305	428307	428309	428311	428313	428315	428317	428319	
dimensione dimension	A	mm	27	32	40	46,5	59	78	91	110
dimensione dimension	D	mm	22	28	35	42	54	76,1	88,9	108
dimensione dimension	C	mm	58	68	78	88	102	122	138	158
dimensione dimension	H	mm	5	5	5	6	6	6	7	7
dimensione dimension	S	mm	1	1,5			2		2,5	
peso weight	g	230	300	408	480	666	1000	1278	1712	
pezzi per confezione pieces per pack	N°	2	2	2	2	2	2	2	2	



**Manicotto flangiato PN 6**  
a norme ISO



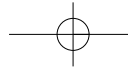
**Flanged sleeve NP 6**  
according to ISO standard

Articolo Article	N°	427201	427203	427205	427207	427209	427211	427213	427215	427217	427219
diametro esterno tubo pipe outside diameter	mm	15	18	22	28	35	42	54	76,1	88,9	108
dimensione dimension	A mm	20	21	21	24	27	32	38	55	64	78
dimensione dimension	B mm	12	12	14	14	14	14	14	14	16	16
dimensione dimension	D mm	80	80	90	100	120	130	140	160	190	210
dimensione dimension	G mm	11,5	11,5	11,5	11,5	14	14	14	14	18	18
dimensione dimension	K mm	55	55	65	75	90	100	110	130	150	170
dimensione dimension	L mm	56	57	56	59	61	66	75	93	103	119
fori holes	N°	4	4	4	4	4	4	4	4	4	4
peso weight	g	390	400	582	744	1114	1102	1650	1730	2766	3656
pezzi per confezione pieces per pack	N°	1	1	1	1	1	1	1	1	1	1

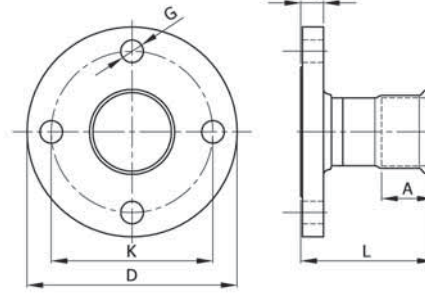
**Manicotto flangiato PN 10/16**  
a norme ISO

**Flanged sleeve NP 10/16**  
according to ISO standard

Articolo Article	N°	427101	427103	427105	427107	427109	427111	427113	427115	427117	427119
diametro esterno tubo pipe outside diameter	mm	15	18	22	28	35	42	54	76,1	88,9	108
dimensione dimension	A mm	20	21	21	24	27	32	38	55	64	78
dimensione dimension	B mm	14	14	16	16	16	16	18	18	20	20
dimensione dimension	D mm	95	95	105	115	140	150	165	185	200	220
dimensione dimension	G mm	14	14	14	14	18	18	18	18	18	18
dimensione dimension	K mm	65	65	75	85	100	110	125	145	160	180
dimensione dimension	L mm	58	59	58	61	61	66	74	93	103	119
fori holes	N°	4	4	4	4	4	4	4	4	8	8
peso weight	g	620	640	908	1176	1564	1782	2374	2958	3724	4638
pezzi per confezione pieces per pack	N°	1	1	1	1	1	1	1	1	1	1

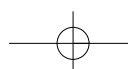
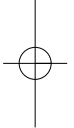
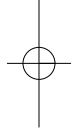


**Manicotto flangiato ANSI 150**



**Flanged sleeve ANSI 150**

**Articoli e dimensioni a richiesta**

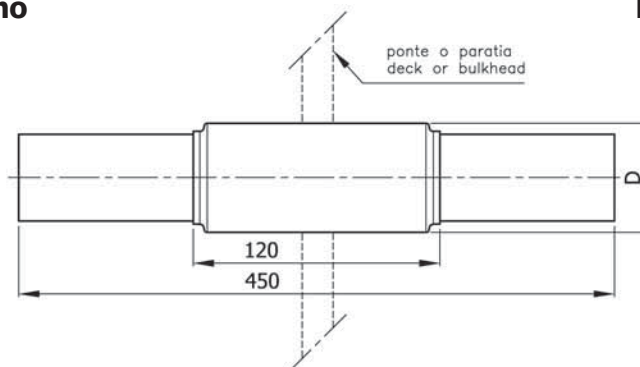


**Passaggi stagni MM**  
con manicotto da saldare

**MM pipe penetration**  
with welding sleeve

**Materiale manicotto esterno**  
Fe 45.2 - UNI 663-61

**External sleeve material**  
Fe 45.2 - UNI 663-61



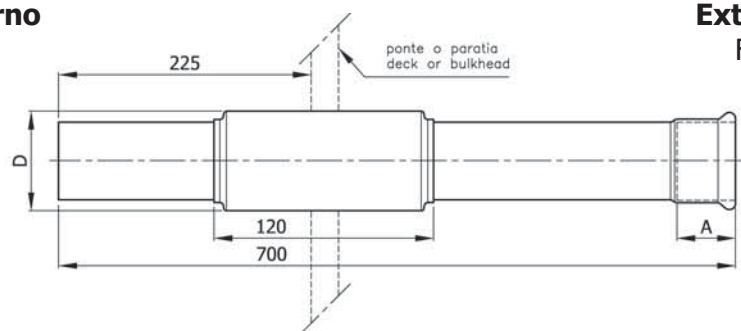
Articolo Article	N°	428501	428503	428505	428507	428509	428511	428513	428515	428517	428519
diametro esterno tubo pipe outside diameter	mm	15	18	22	28	35	42	54	76,1	88,9	108
dimensione dimension	D	mm	25	30	33	37	43,5	53	69	88,5	107
peso weight	g	488	656	747	832	1004	1380	2120	3089	4400	6897
pezzi per confezione pieces per pack	N°	1	1	1	1	1	1	1	1	1	1

**Passaggi stagni prolungato MF**  
con manicotto da saldare

**MF extended pipe penetration**  
with welding sleeve

**Materiale manicotto esterno**  
Fe 45.2 - UNI 663-61

**External sleeve material**  
Fe 45.2 - UNI 663-61



Articolo Article	N°	428701	428703	428705	428707	428709	428711	428713	428715	428717	428719
diametro esterno tubo pipe outside diameter	mm	15	18	22	28	35	42	54	76,1	88,9	108
dimensione dimension	A	mm	20	21	21	24	27	32	38	55	64
dimensione dimension	D	mm	25	30	33	37	43,5	53	69	88,5	107
peso weight	g	635	835	969	1118	1365	1816	2687	4177	5687	8876
pezzi per confezione pieces per pack	N°	1	1	1	1	1	1	1	1	1	1

**NOTA:** Esistono passaggi paratia Hermetic che non vanno saldati. Se interessati chiedere catalogo

**IMPORTANT:** Hermetic DECK & bulkhead penetrations need not be welded! Ask for leaflet!



## Valvola a sfera a passaggio totale PN 16

La valvola è costituita da tre pezzi collegati tramite bulloni in acciaio; dalla valvola installata si può estrarre la parte centrale senza smontare i due laterali dalla tubazione, consentendo così una rapida manutenzione delle parti interne.

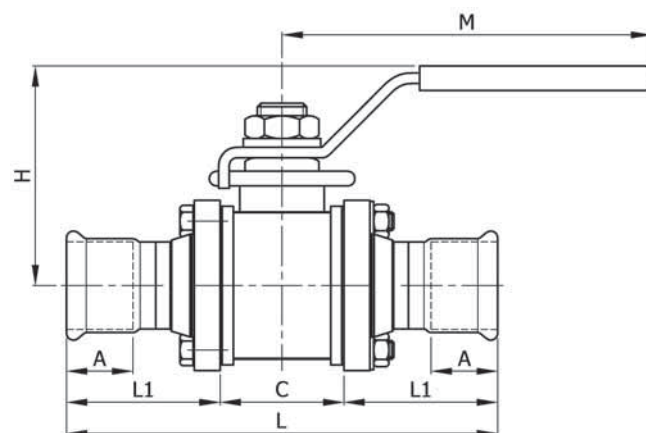
Corpo valvola: acciaio inox n. 1.4401 (AISI 316)  
Leva: acciaio inox n. 1.4301 (AISI 304)  
Tenuta: PTFE  
Attacchi: Cupronichel UNS C 70600

## 3-Pc Full Bore Ball Valve NP 16

3-Pieces valve, assembled by means of S.S. bolts and nuts.

Central section can be easily replaced without messy pipe labours.

Body: S.S. 316 (n. 1.4401)  
Lever: S.S. 304 (n. 1.4301)  
Seal: PTFE  
Conn.: copper-nickel UNS C 70600



Articolo Article	N°	444801	444803	444805	444807	444809	444811	444813	444815	444817	444819
diametro esterno tubo pipe outside diameter	mm	15	18	22	28	35	42	54	76,1	88,9	108
dimensione dimension	A mm	20	21	21	24	27	32	38	55	64	78
dimensione dimension	C mm	23,4	23,4	31	37,9	47	57	68	86	98	126
dimensione dimension	H mm	58	58	62	80	85	94	110	139	150	173
dimensione dimension	L1 mm	47	48	51	55	61	66	74	92,5	102,5	118,2
dimensione dimension	L mm	117,4	119,4	133	147,9	169	189	216	271	303	362,4
dimensione dimension	M mm	105	105	110	130	130	165	165	235	235	320
peso weight	g	598	600	840	1328	1828	2864	4388	7514	14300	20500
pezzi per confezione pieces per pack	N°	1	1	1	1	1	1	1	1	1	1

### Valvola a sfera a presa a manichetta PN 16

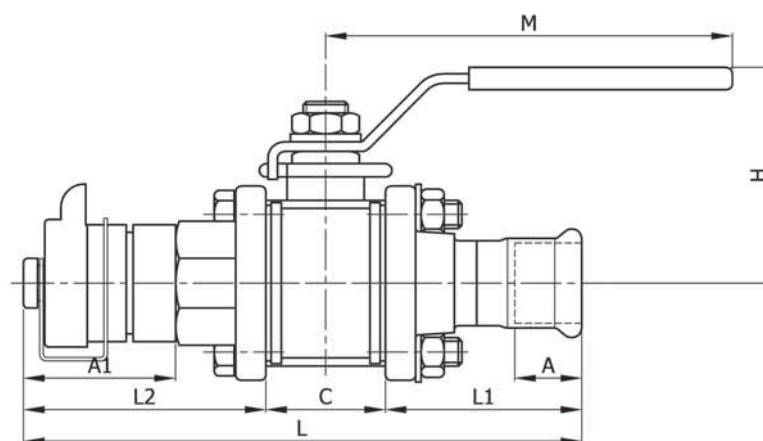
La valvola è costituita da tre pezzi collegati tramite bulloni in acciaio; dalla valvola installata si può estrarre la parte centrale senza smontare i due laterali dalla tubazione, consentendo così una rapida manutenzione delle parti interne.

Corpo valvola: acciaio inox n. 1.4401 (AISI 316)  
 Leva: acciaio al carbonio  
 Tenuta: PTFE  
 Attacchi: Cupronichel UNS C 70600

### Ball Valve NP 16 with Hose Connection

3-Pieces valve, assembled by means of S.S. bolts and nuts.  
 Central section can be easily replaced without messy pipe labours.

Body: S.S. 316 (n. 1.4401)  
 Lever: carbon steel  
 Seal: PTFE  
 Conn.: copper-nickel UNS C 70600



Articolo Article	N°	444822
diametro esterno tubo pipe outside diameter	mm	22
dimensione dimension	A	mm 21
dimensione dimension	A1	mm 45
dimensione dimension	C	mm 31
dimensione dimension	H	mm 62
dimensione dimension	L1	mm 51
dimensione dimension	L2	mm 67
dimensione dimension	L	mm 160
dimensione dimension	M	mm 110
peso weight	g	1100
pezzi per confezione pieces per pack	N°	1

### Valvola di ritegno a piattello e molla PN 16

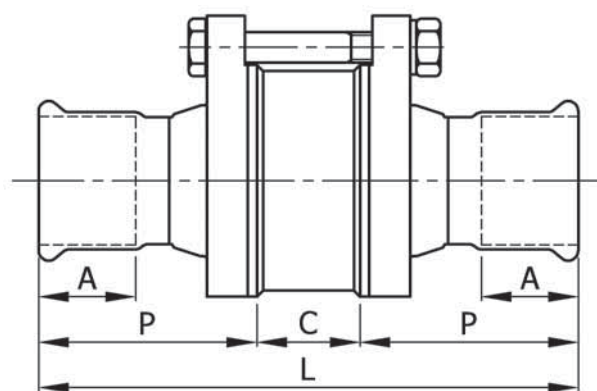
La valvola è costituita da tre pezzi collegati tramite bulloni in acciaio; dalla valvola installata si può estrarre la parte centrale senza smontare i due laterali dalla tubazione, consentendo così una rapida manutenzione delle parti interne.

Corpo: Bronzo B-584  
 Bulloni, disco, sede, molla: acciaio inox n. 1.4401 (AISI 316)  
 O-Ring: EPDM  
 Attacchi: CuNi UNS C 70600

### Non-Return Valve with Spring Loaded Disc NP 16

3-Pieces valve, assembled by means of S.S. bolts and nuts.  
 Central section can be easily replaced without messy pipe labours.

Body: Bronze B-584  
 Bolts, Disc, Seal, Spring: S.S. 316 (n. 1.4401)  
 O-Ring: EPDM  
 Conn.: copper-nickel UNS C 70600



Articolo Article	N°	454801	454803	454805	454807	454809	454811	454813	454815	454817	454819	
diametro esterno tubo pipe outside diameter	mm	15	18	22	28	35	42	54	76,1	88,9	108	
dimensione dimension	A	mm	20	21	21	24	27	32	38	55	64	78
dimensione dimension	C	mm	20	20	23	26	32	36	44	50	54	64
dimensione dimension	L	mm	136	138	139	148	154	168	192	235	259	301
dimensione dimension	P	mm	58	59	58	61	61	66	74	92,5	102,5	118,5
peso weight	g	1450	1510	2294	2812	3748	4984	6466	8590	11150	13826	
pezzi per confezione pieces per pack	N°	1	1	1	1	1	1	1	1	1	1	

**O-Ring** (Parti di ricambio)



**O-Ring** (as spare parts)

Articolo Article	N°	429101	429103	429105	429107	429109	429111	429113	429115	429117	429119
diametro esterno tubo pipe outside diameter	mm	15	18	22	28	35	42	54	76,1	88,9	108
pezzi per confezione pieces per pack	N°	20	20	20	20	20	20	20	1	1	1



