

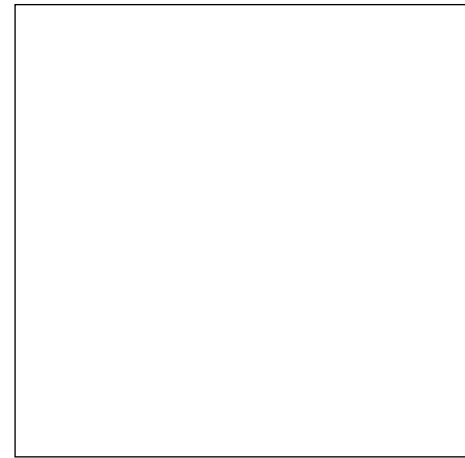
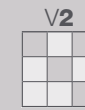
BEAUTY GETS ATTENTION

FLAKES

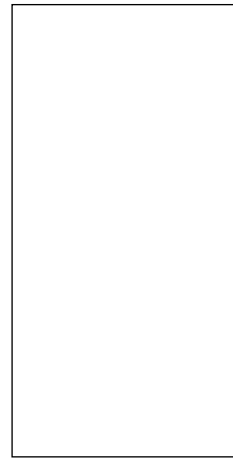
XCLUSIVE
C E R A M I C A

FLAKES

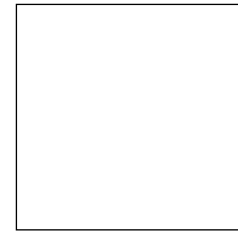
GRES PORCELLANATO RETTIFICATO COLORATO IN MASSA
RECTIFIED COLOURED BODY PORCELAIN STONEWARE



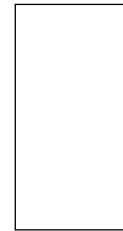
120x120
48"x48"



60x120
24"x48"

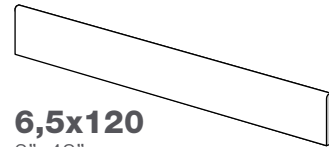


60x60
24"x24"



30x60
12"x24"

BATTISCOPA SKIRTING

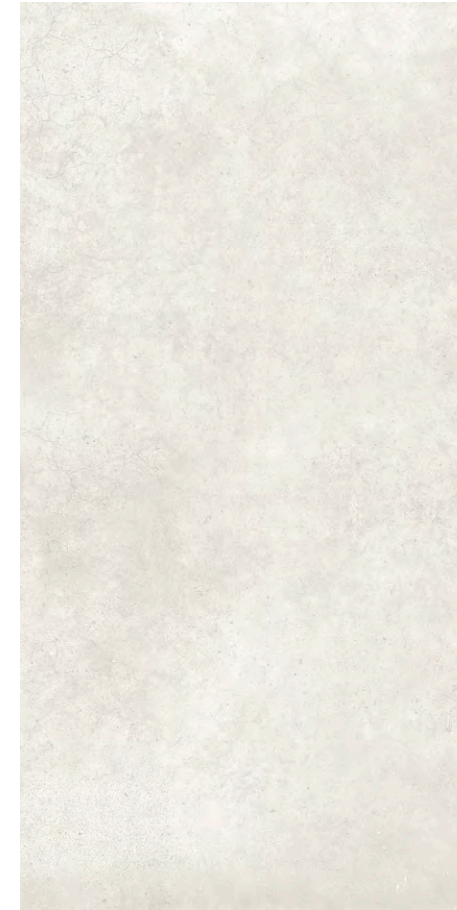


6,5x120
3"x48"



7,3x60
3"x24"

WHITE



SILVER



SAND



GREIGE



| IMBALLI PACKAGING | | | | | | | | |
|------------------------|---------------------------------|-----------|-----------------------|-------|-----------|-----------------------|----------|---------------------------------------|
| formati sizes | spessore (mm) thickness (mm) | pz pcs | m ² sqm | kg | sc box | m ² sqm | kg | numero grafiche number of graphics |
| 120x120 48"x48" | 9 | 2 | 2,88 | 58,10 | 18 | 51,84 | 1.045,80 | 9 |
| 60x120 24"x48" | | 2 | 1,44 | 29,20 | 32 | 46,08 | 934,40 | 8 |
| 60x60 24"x24" | | 3 | 1,08 | 22,00 | 40 | 43,20 | 880,00 | 16 |
| 30x60 12"x24" | | 6 | 1,08 | 22,00 | 48 | 51,84 | 1.056,00 | 32 |
| battiscopa skirting | | | | | | | | |
| 6,5x120 3"x48" | - | 6 | - | 12,00 | - | - | - | - |
| 7,3x60 3"x24" | - | 15 | - | 15,50 | - | - | - | - |

FLAKES

FLOOR **FLAKES** | WHITE 120x120 - 48"x48"



FLOOR **FLAKES** | SAND 60x120 - 24"x48"



FLOOR **FLAKES** | GREIGE 60x120 - 24"x48"



FLAKES

WALL **FLAKES** | GREIGE 60x120 - 24"x48"

FLOOR **FLAKES** | GREIGE 60x120 - 24"x48"



FLOOR **FLAKES** | SAND 120x120 - 48"x48"

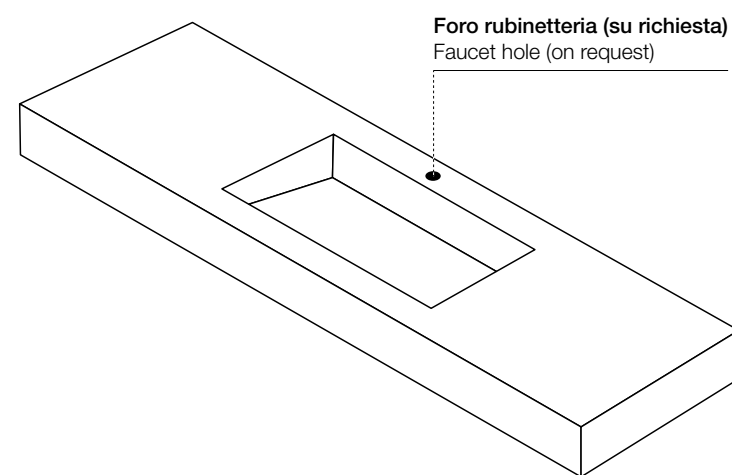


FLOOR **FLAKES** | SILVER 60x120 - 24"x48"



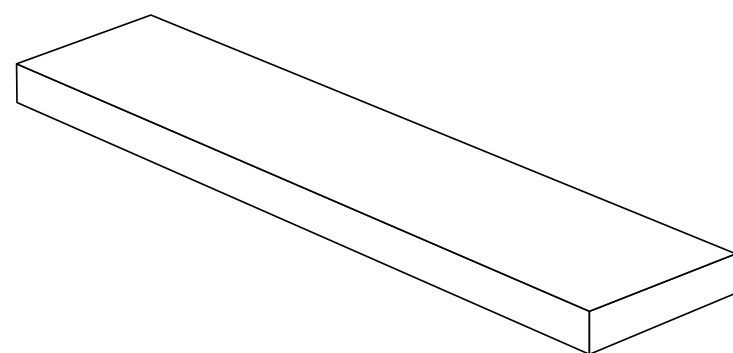
ARREDO BAGNO BATHROOM FURNITURE

LAVABI SINKS



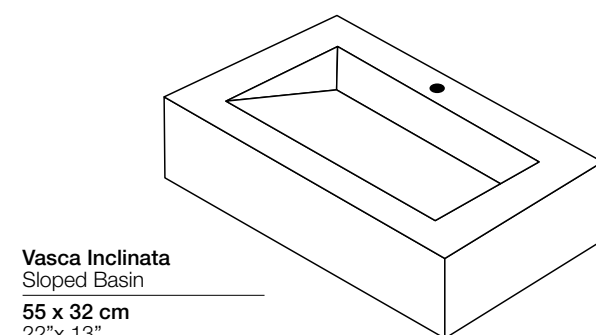
| Lunghezza personalizzabile Customisable length | | |
|---|---------------------|--------------------|
| Lunghezza massima disponibile Max length available | Profondità Depth | Altezza Height |
| 117 cm 46" | 50 cm 20" | 10 cm 4" |

MENSOLE SHELVES

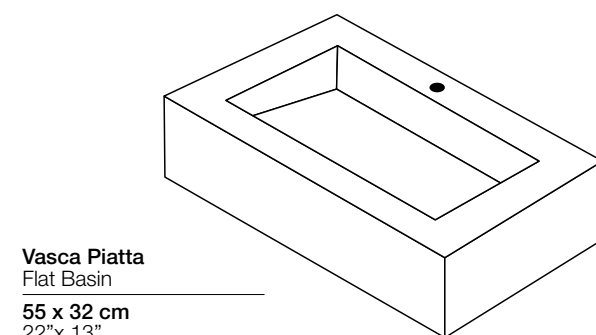


| Dimensioni standard Standard dimensions | | |
|---|---------------------|--------------------|
| Lunghezza Length | Profondità Depth | Altezza Height |
| 117 cm 46" | 50 cm 20" | 10 cm 4" |

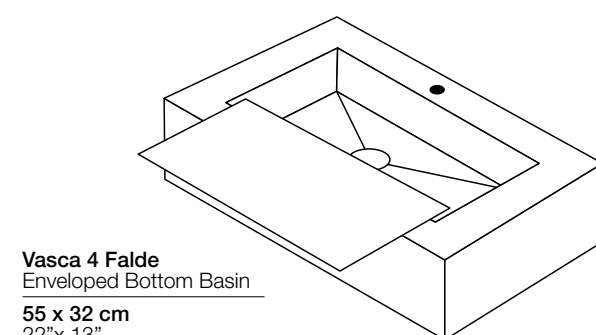
MODELLI VASCA BASINS MODELS



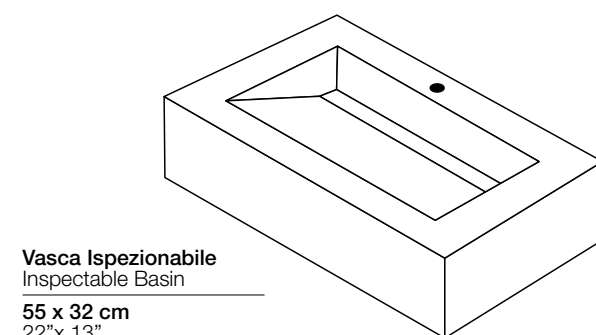
Vasca Inclinata
Sloped Basin
55 x 32 cm
22"x 13"



Vasca Piatta
Flat Basin
55 x 32 cm
22"x 13"



Vasca 4 Falde
Enveloped Bottom Basin
55 x 32 cm
22"x 13"



Vasca Ispezionabile
Inspectable Basin
55 x 32 cm
22"x 13"

CARATTERISTICHE TECNICHE TECHNICAL FEATURES

GRES PORCELLANATO COLORATO IN MASSA
COLOURED BODY PORCELAIN STONEWARE
GRUPPO DI APPARTENENZA | SPECIFIC GROUPING
EN 14411 APPENDICE G Bia GL

| | caratteristiche features | metodo di prova test method | valore prescritto prescribed value | valore medio Xclusive Xclusive mean value |
|--|--|--------------------------------|---|--|
| | DIMENSIONE LATI DIMENSIONS-LENGTH AND WIDTH | UNI EN ISO 10545-2 | +/- 0,5 % | CONFORME CONFORM |
| | RETTILINEITÀ DEI LATI SIDE STRAIGHTNESS | UNI EN ISO 10545-2 | +/- 0,5 % | CONFORME CONFORM |
| | ORTOGONALITÀ DEGLI SPIGOLI CORNER SQUARENESS | UNI EN ISO 10545-2 | +/- 0,6 % | CONFORME CONFORM |
| | PLANARITÀ FLATNESS | UNI EN ISO 10545-2 | +/- 0,5 % | CONFORME CONFORM |
| | SPESSORE THICKNESS | UNI EN ISO 10545-2 | +/- 5,0 % | CONFORME CONFORM |
| | ASSORBIMENTO D'ACQUA WATER ABSORPTION | UNI EN ISO 10545-3 | ≤ 0,5 % | CONFORME CONFORM |
| | SFORZO DI ROTTURA BREAKING STRENGTH | UNI EN ISO 10545-4 | ≥ 1300 N (se sp ≥ 7,5 mm) ≥ 700 N (se sp < 7,5 mm) | CONFORME CONFORM |
| | MODULO DI ROTTURA MODULUS OF RUPTURE | UNI EN ISO 10545-4 | ≥ 35 N/mm ² | CONFORME CONFORM |
| | RESISTENZA ALL'ABRASIONE PROFONDA ABRASION RESISTANCE | UNI EN ISO 10545-6 | ≤ 175 mm ³ | CONFORME CONFORM |
| | RESISTENZA AL GELO FROST RESISTANCE | UNI EN ISO 10545-12 | RICHIESTA REQUIRED | CONFORME CONFORM |
| | RESISTENZA ALL'ATTACCO CHIMICO RESISTANCE TO CHEMICAL ATTACK | UNI EN ISO 10545-13 | Secondo i dati del costruttore According to builder's specifications | CONFORME CONFORM |
| | RESISTENZA AL CAVILLO CRAZING RESISTANCE | UNI EN ISO 10545-11 | RICHIESTA REQUIRED | CONFORME CONFORM |
| | RESISTENZA ALLE MACCHIE STAIN RESISTANCE | UNI EN ISO 10545-14 | 3 MIN | CONFORME CONFORM |
| | RESISTENZA ALLO SCIVOLAMENTO SLIP RESISTANCE | ANSI A137.1:2012 | ≥ 0,42 | CONFORME CONFORM |



XCLUSIVE

C E R A M I C A

by **Batix** Import Export S.R.L. S.U.

Via Ghiarola Nuova, 16
41042 Fiorano Modenese (MO) Italy
Tel. +39 0536 808015 - Fax +39 0536 918259

www.xclusiveceramica.com
info@xclusiveceramica.com

