

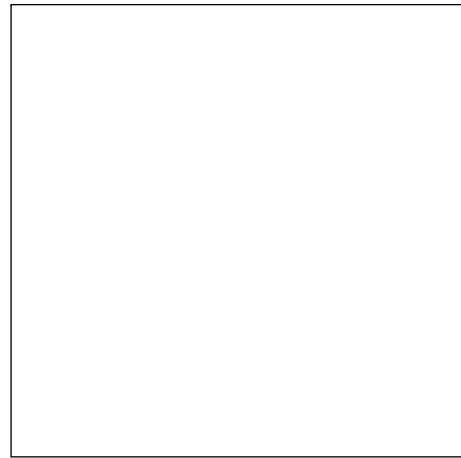
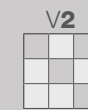
# BEAUTY GETS ATTENTION

MARS

**X**CLUSIVE  
C E R A M I C A

# MARS

**GRES PORCELLANATO RETTIFICATO COLORATO IN MASSA**  
RECTIFIED COLOURED BODY PORCELAIN STONEWARE



**120x120**  
48"x48"

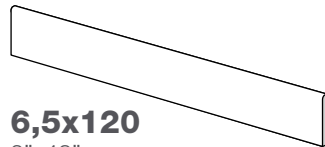
R9



**60x120**  
24"x48"

R10

**BATTISCOPIA**  
SKIRTING



**6,5x120**  
3"x48"



**7,3x60**  
3"x24"

WHITE



SAND



SILVER



IMBALLI PACKAGING								
formati sizes	spessore (mm) thickness (mm)	pz pcs	m <sup>2</sup> sqm	kg	sc box	m <sup>2</sup> sqm	kg	numero grafiche number of graphics
<b>120x120</b> 48"x48"	9	2	2,88	59,00	16	46,08	944	<b>12</b>
<b>60x120</b> 24"x48"	10	2	1,44	29,60	32	46,08	950	<b>24</b>
<b>battiscopa</b> skirting								
<b>6,5x120</b> 3"x48"	-	6	-	12,00	-	-	-	-
<b>7,3x60</b> 3"x24"	-	15	-	15,50	-	-	-	-



# MARS

WALL **MARS** | WHITE 60x120 - 24"x48"

FLOOR **MARS** | WHITE 120x120 - 48"x48"





# MARS

FLOOR **MARS** | SAND 120x120 - 48"x48"



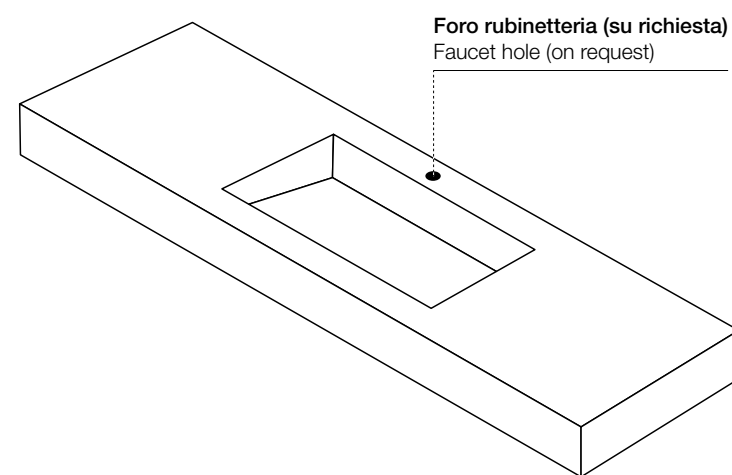
FLOOR **MARS** | SILVER 120x120 - 48"x48"





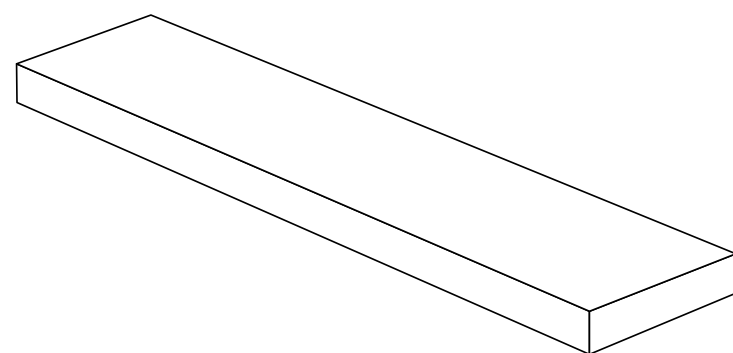
# ARREDO BAGNO BATHROOM FURNITURE

## LAVABI SINKS



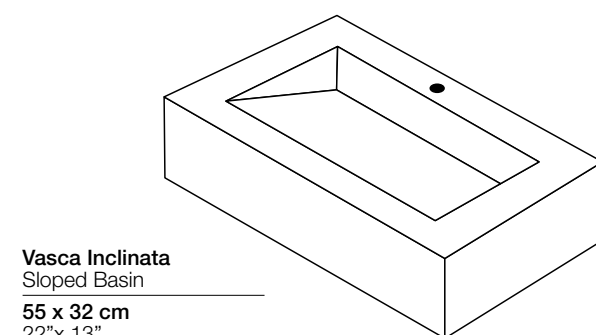
Lunghezza personalizzabile Customisable length		
Lunghezza massima disponibile Max length available	Profondità Depth	Altezza Height
<b>117 cm</b> 46"	<b>50 cm</b> 20"	<b>10 cm</b> 4"

## MENSOLE SHELVES

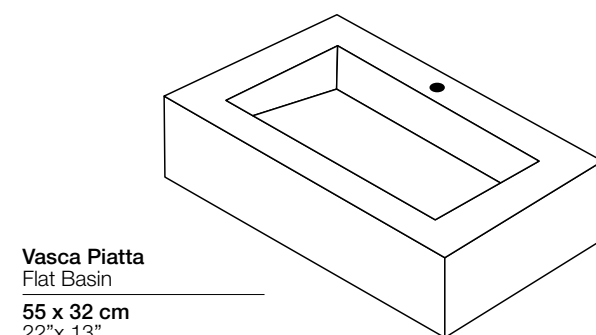


Dimensioni standard   Standard dimensions		
Lunghezza Length	Profondità Depth	Altezza Height
<b>117 cm</b> 46"	<b>50 cm</b> 20"	<b>10 cm</b> 4"

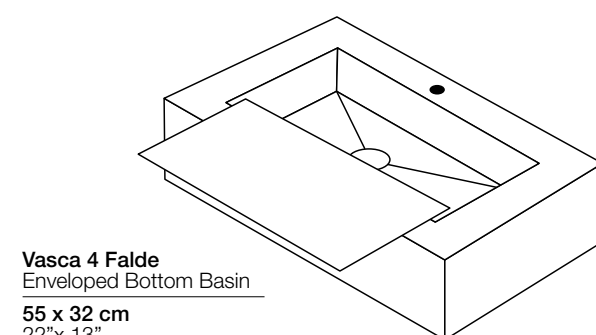
## MODELLI VASCA BASINS MODELS



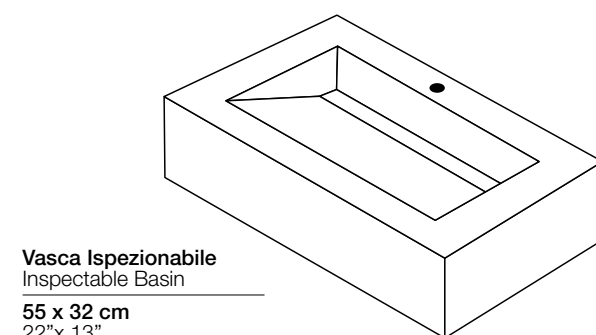
**Vasca Inclinata**  
Sloped Basin  
**55 x 32 cm**  
22"x 13"



**Vasca Piatta**  
Flat Basin  
**55 x 32 cm**  
22"x 13"



**Vasca 4 Falde**  
Enveloped Bottom Basin  
**55 x 32 cm**  
22"x 13"



**Vasca Ispezionabile**  
Inspectable Basin  
**55 x 32 cm**  
22"x 13"

## CARATTERISTICHE TECNICHE TECHNICAL FEATURES

**GRES PORCELLANATO COLORATO IN MASSA**  
COLOURED BODY PORCELAIN STONEWARE  
**GRUPPO DI APPARTENENZA | SPECIFIC GROUPING**  
**EN 14411 APPENDICE G Bia GL**

	caratteristiche features	metodo di prova test method	valore prescritto prescribed value	valore medio Xclusive Xclusive mean value
	<b>DIMENSIONE LATI</b> DIMENSIONS-LENGTH AND WIDTH	UNI EN ISO 10545-2	+/- 0,5 %	<b>CONFORME</b> CONFORM
	<b>RETTILINEITÀ DEI LATI</b> SIDE STRAIGHTNESS	UNI EN ISO 10545-2	+/- 0,5 %	<b>CONFORME</b> CONFORM
	<b>ORTOGONALITÀ DEGLI SPIGOLI</b> CORNER SQUARENESS	UNI EN ISO 10545-2	+/- 0,6 %	<b>CONFORME</b> CONFORM
	<b>PLANARITÀ</b> FLATNESS	UNI EN ISO 10545-2	+/- 0,5 %	<b>CONFORME</b> CONFORM
	<b>SPESSORE</b> THICKNESS	UNI EN ISO 10545-2	+/- 5,0 %	<b>CONFORME</b> CONFORM
	<b>ASSORBIMENTO D'ACQUA</b> WATER ABSORPTION	UNI EN ISO 10545-3	≤ 0,5 %	<b>CONFORME</b> CONFORM
	<b>SFORZO DI ROTTURA</b> BREAKING STRENGTH	UNI EN ISO 10545-4	≥ 1300 N (se sp ≥ 7,5 mm) ≥ 700 N (se sp < 7,5 mm)	<b>CONFORME</b> CONFORM
	<b>MODULO DI ROTTURA</b> MODULUS OF RUPTURE	UNI EN ISO 10545-4	≥ 35 N/mm <sup>2</sup>	<b>CONFORME</b> CONFORM
	<b>RESISTENZA ALL'ABRASIONE PROFONDA</b> ABRASION RESISTANCE	UNI EN ISO 10545-6	≤ 175 mm <sup>3</sup>	<b>CONFORME</b> CONFORM
	<b>RESISTENZA AL GELO</b> FROST RESISTANCE	UNI EN ISO 10545-12	<b>RICHIESTA</b> REQUIRED	<b>CONFORME</b> CONFORM
	<b>RESISTENZA ALL'ATTACCO CHIMICO</b> RESISTANCE TO CHEMICAL ATTACK	UNI EN ISO 10545-13	Secondo i dati del costruttore According to builder's specifications	<b>CONFORME</b> CONFORM
	<b>RESISTENZA AL CAVILLO</b> CRAZING RESISTANCE	UNI EN ISO 10545-11	<b>RICHIESTA</b> REQUIRED	<b>CONFORME</b> CONFORM
	<b>RESISTENZA ALLE MACCHIE</b> STAIN RESISTANCE	UNI EN ISO 10545-14	<b>3 MIN</b>	<b>CONFORME</b> CONFORM
	<b>RESISTENZA ALLO SCIVOLAMENTO</b> SLIP RESISTANCE	ANSI A137.1:2012	≥ 0,42	<b>CONFORME</b> CONFORM



# XCLUSIVE

C E R A M I C A

by **Batix** Import Export S.R.L. S.U.

Via Ghiarola Nuova, 16  
41042 Fiorano Modenese (MO) Italy  
Tel. +39 0536 808015 - Fax +39 0536 918259

[www.xclusiveceramica.com](http://www.xclusiveceramica.com)  
[info@xclusiveceramica.com](mailto:info@xclusiveceramica.com)

