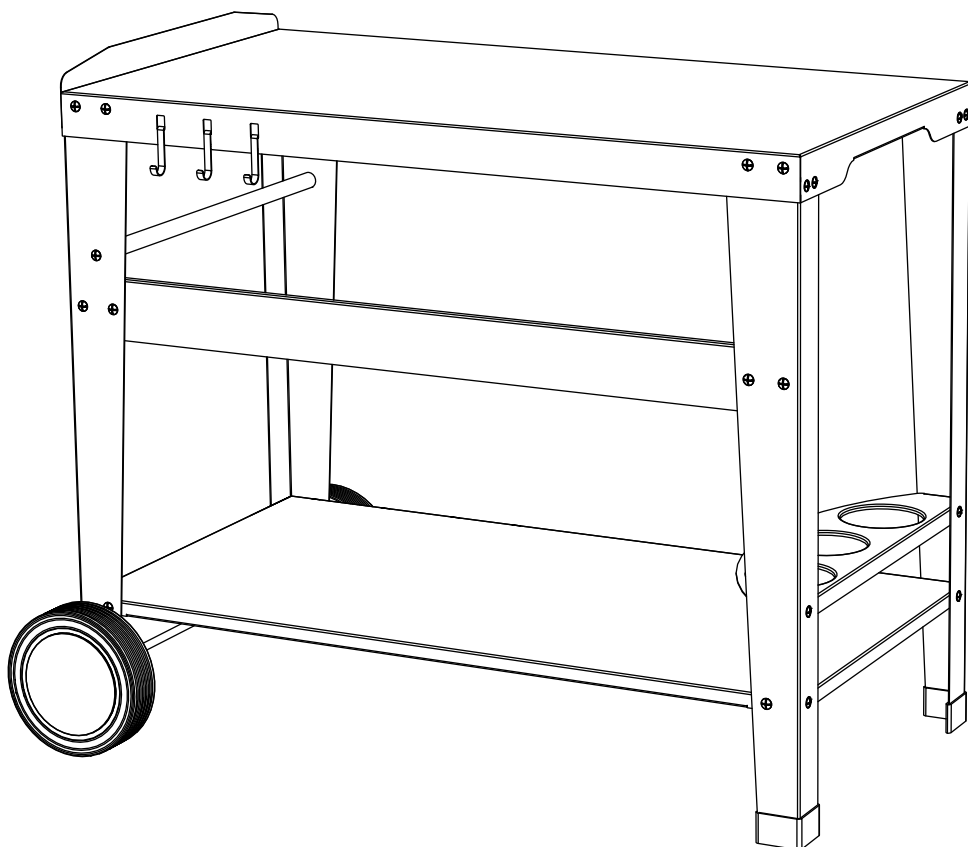
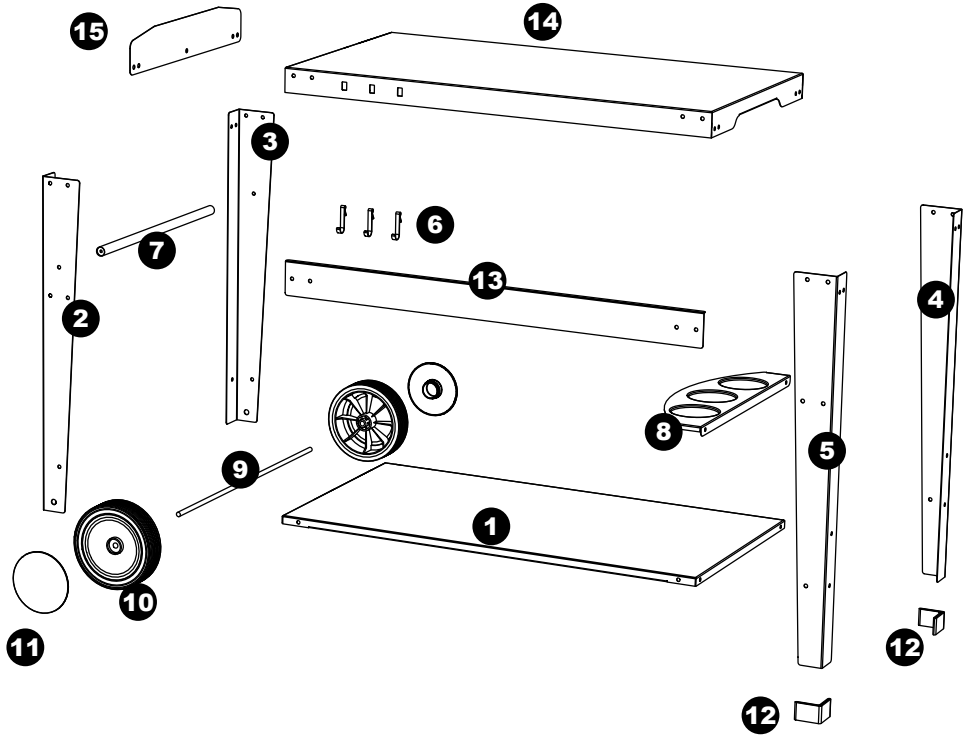
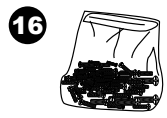
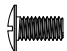









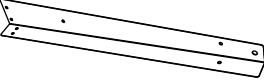
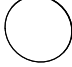
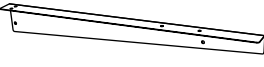
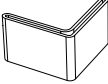





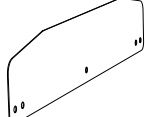
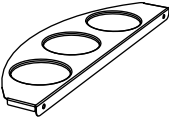

NOTICE DE MONTAGE - À MONTER SOI-MÊME

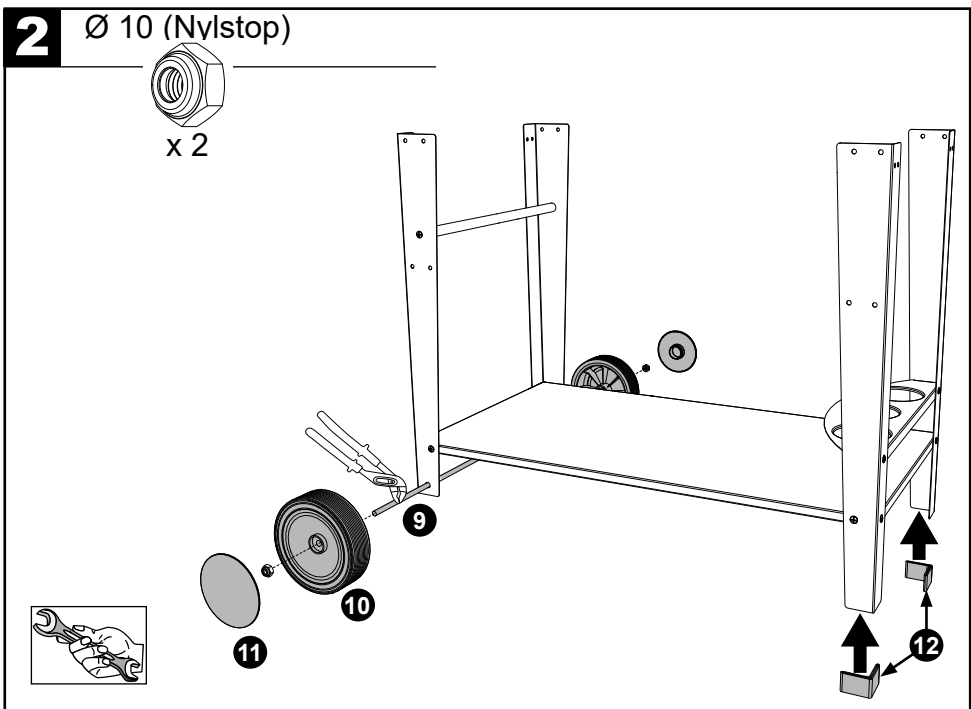
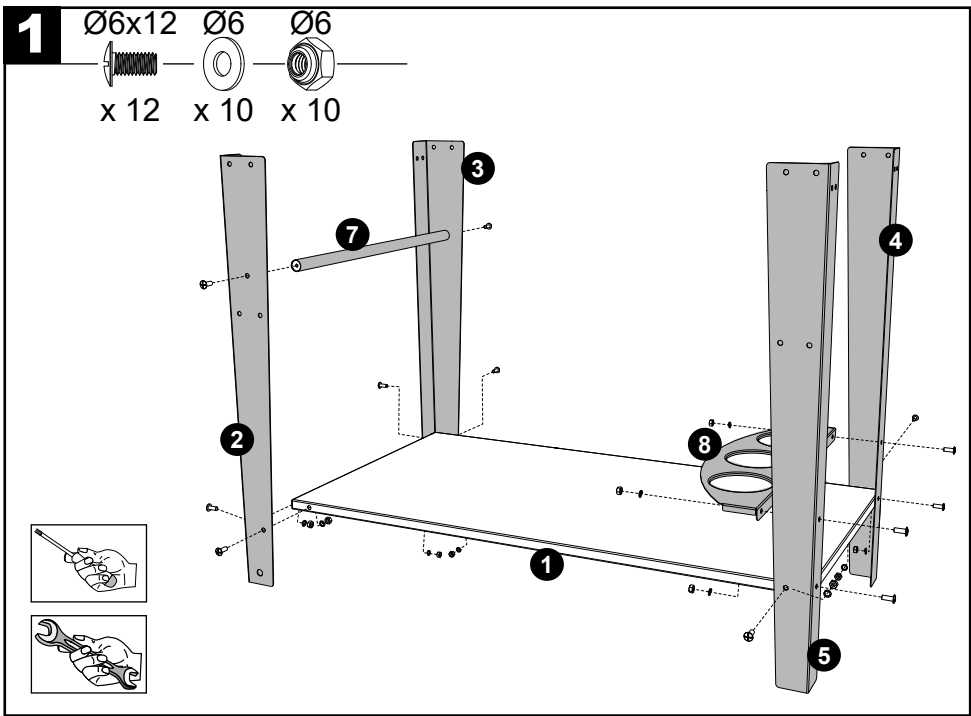
TOM 909147i





	6 x 12	33
	Ø10	2
	Ø6	31
	Ø6	31

1		x 1	9		x 1
2		x 1	10		x 2
3		x 1	11		x 2
4		x 1	12		x 2
5		x 1	13		x 1
6		x 3	14		x 1
7		x 1	15		x 1
8		x 1	16		x 1

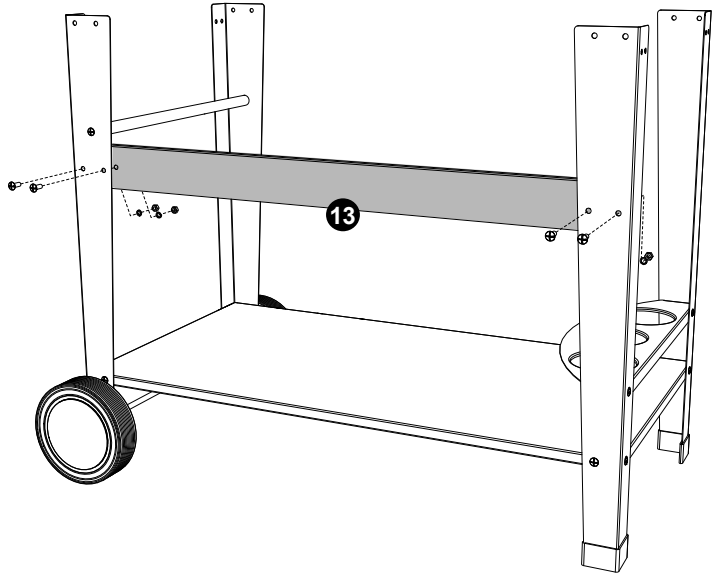


3

Ø6x12
x 4

Ø6
x 4

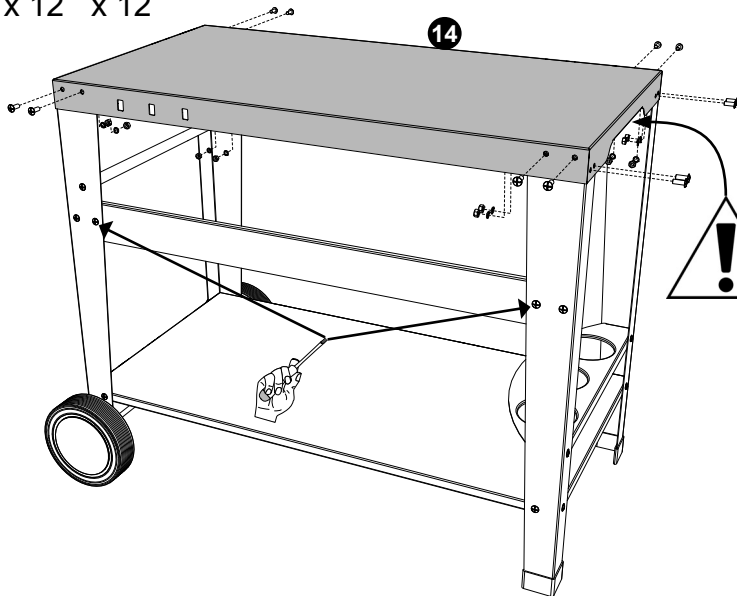
Ø6
x 4

**4**

Ø6x12
x 12

Ø6
x 12

Ø6
x 12



5

Ø6x12



x 5

Ø6

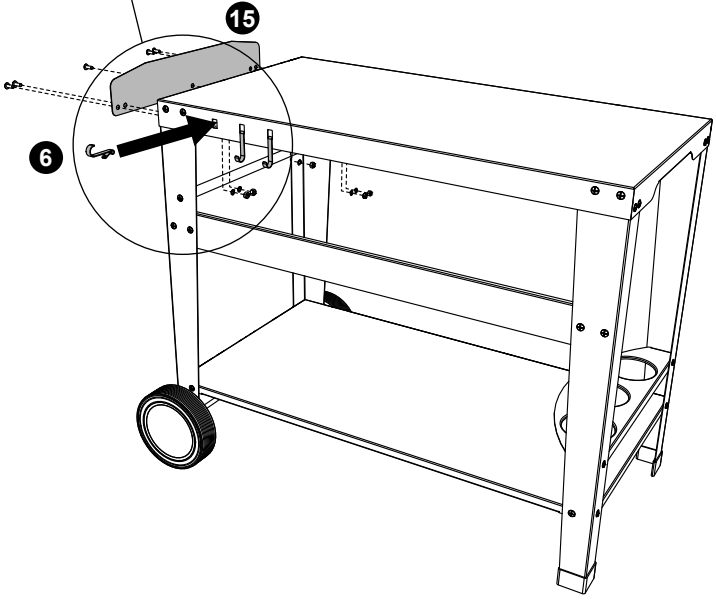
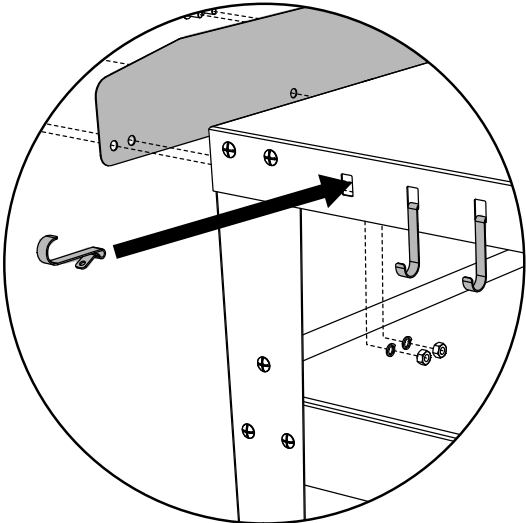


x 5

Ø6



x 5



PRODUIT : SIDELIA

REF : 909147i

FABRIQUE EN CHINE

IMPORTANT :

- A CONSERVER POUR CONSULTATION ULTERIEURE.
- A LIRE SOIGNEUSEMENT

Ce meuble est conforme aux exigences des normes EN 581-1 et EN 581-3

DIMENSIONS EMBALLE : L 94 x H 8,5 x l 51,5 (cm)

DIMENSIONS MONTE : L 96 x H 78,5 x l 57 (cm)

DESCRIPTION :

- Matériaux: piétements en métal, tôles métal.
- Charge maximale sur le plateau : 40 kg
- Cette desserte est conçue pour supporter des planchas.

INSTRUCTIONS D'UTILISATION ET D'ENTRETIEN :

- Avant la première utilisation, vérifier que les vis soient toutes bien serrées.
- Disposer la desserte sur une surface plane afin d'assurer sa stabilité.
- Ne pas se mettre debout sur la desserte.
- Attention aux risques de pincement lors du montage de votre produit.
- Ne pas ranger la desserte humide.
- Nettoyer à l'eau claire avec un chiffon doux.
- La maintenance doit se faire en fin de saison avant hivernage. Lubrifier de façon soutenue les extrémités du produit afin d'éviter l'apparition des phénomènes de rouille.



POUR UN USAGE DOMESTIQUE UNIQUEMENT



FR
Pensez à
donner ou recycler.



Association

ou



Magasin

ou



Déchèterie

<https://quefairedemesdechets.fr>

Somagic

1A, RD975

71290 LA GENETE - FRANCE

www.somagic.fr

contact@somagic.fr