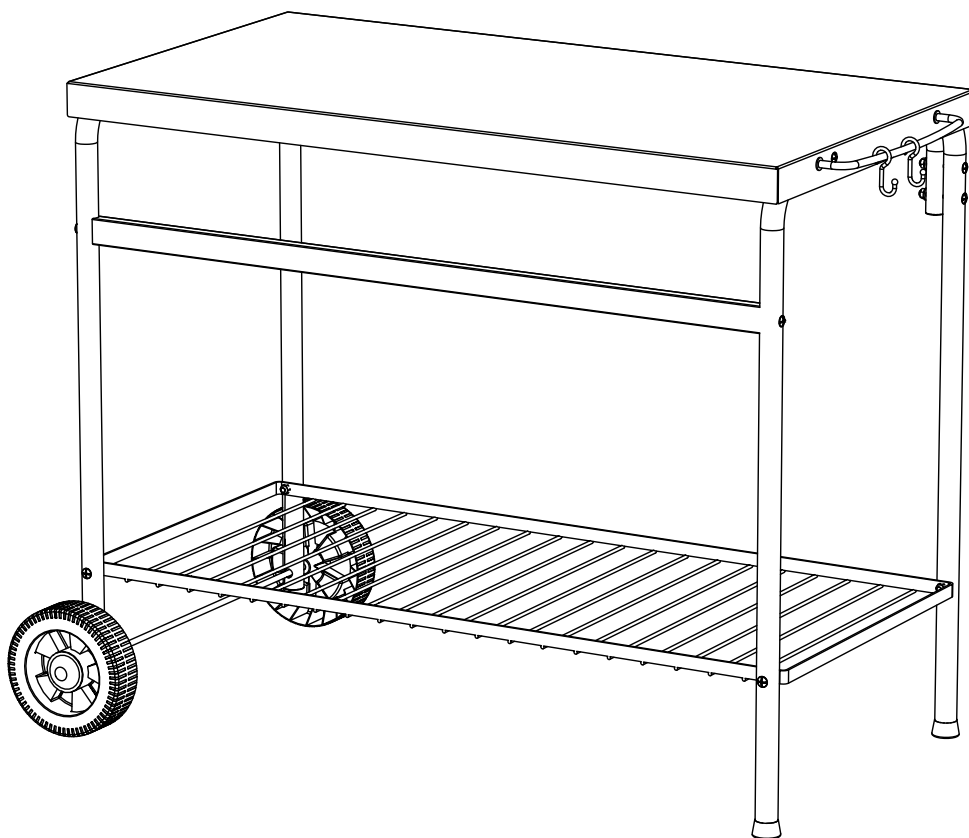
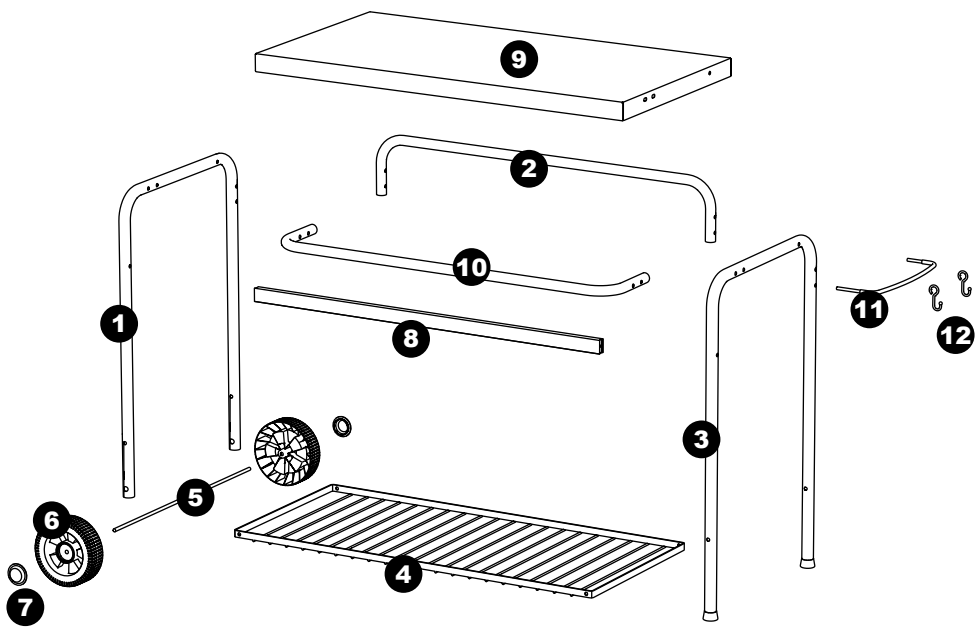


NOTICE DE MONTAGE - À MONTER SOI-MÊME

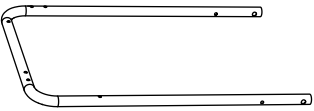

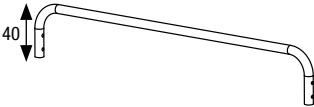

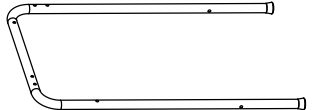
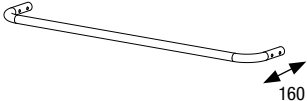
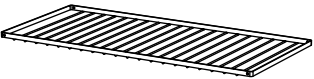


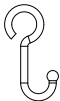
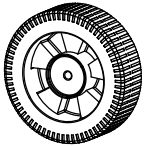


TOM 908550i

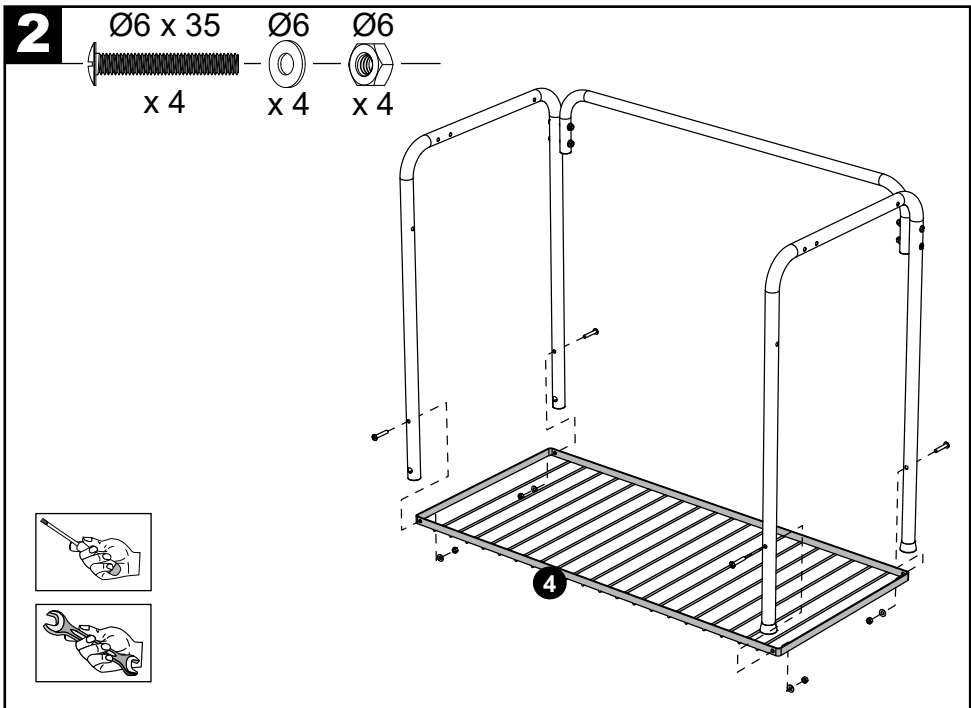
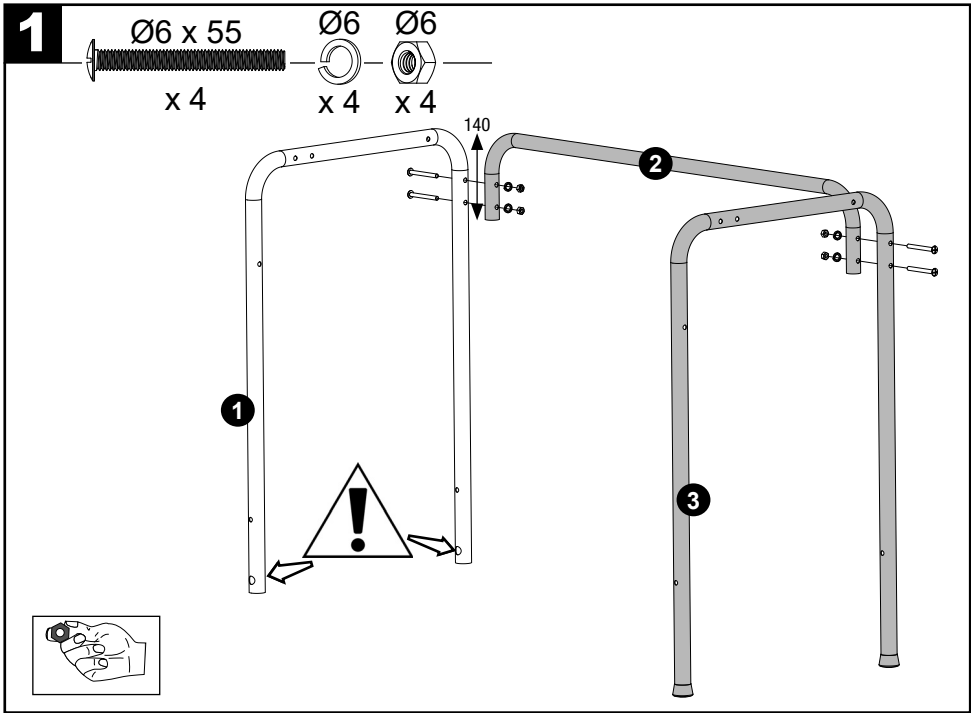




	6 x 55	7
	6 x 40	2
	6 x 35	5

	Ø8	2
	Ø6	7
	Ø6	9
	Ø6	14

1		x 1	8		x 1
2		x 1	9		x 1
3		x 1	10		x 1
4		x 1	11		x 1
5		x 1	12		x 2
6		x 2	13		x 1
7		x 2			

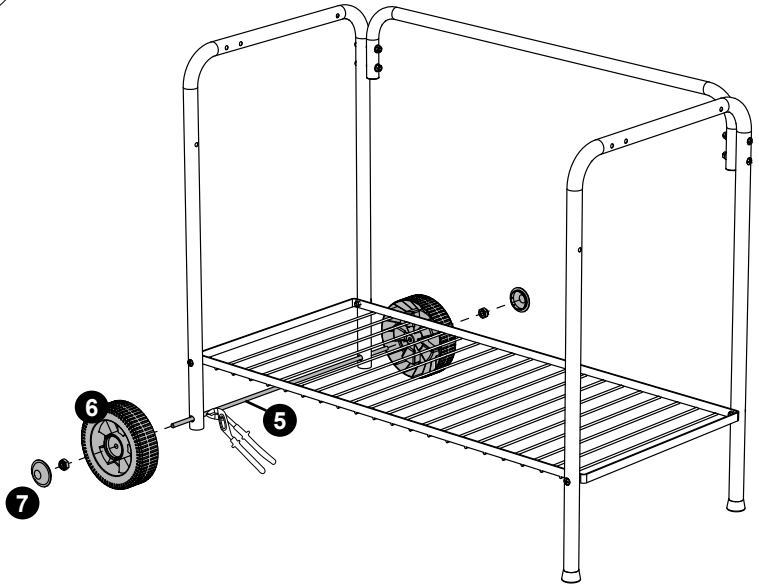
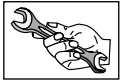


3

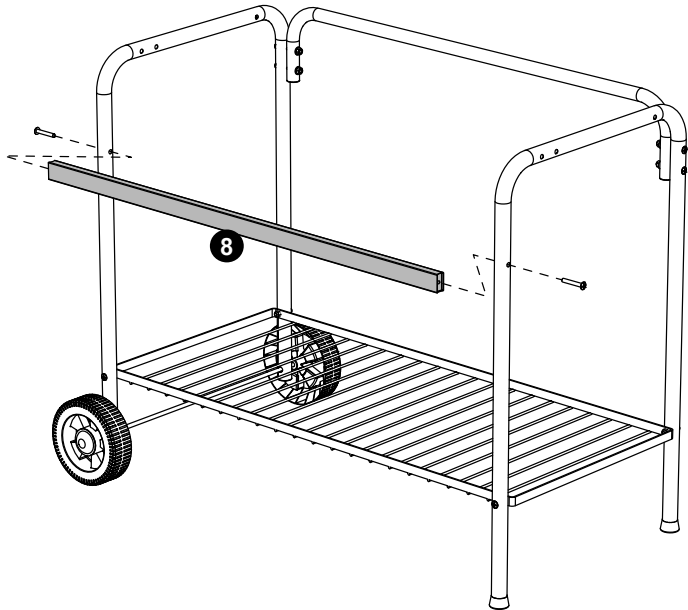
Ø 8(Nylstop)



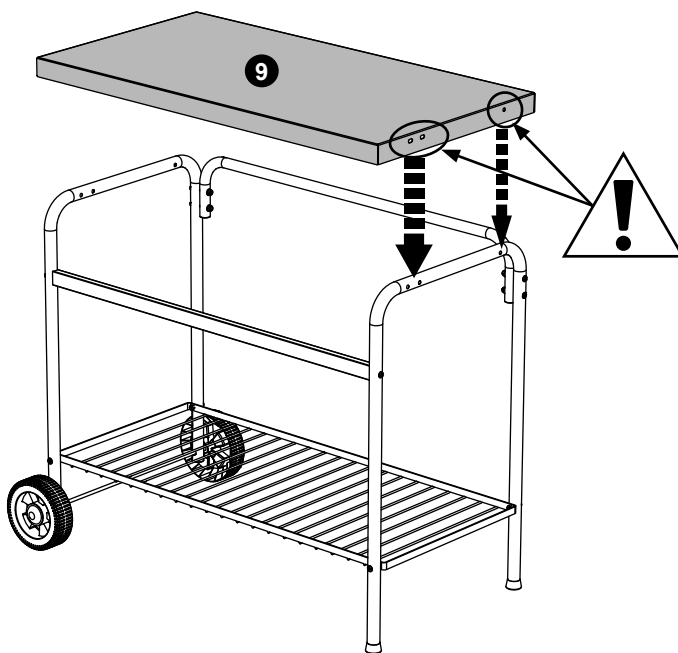
x 2

**4**

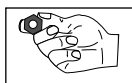
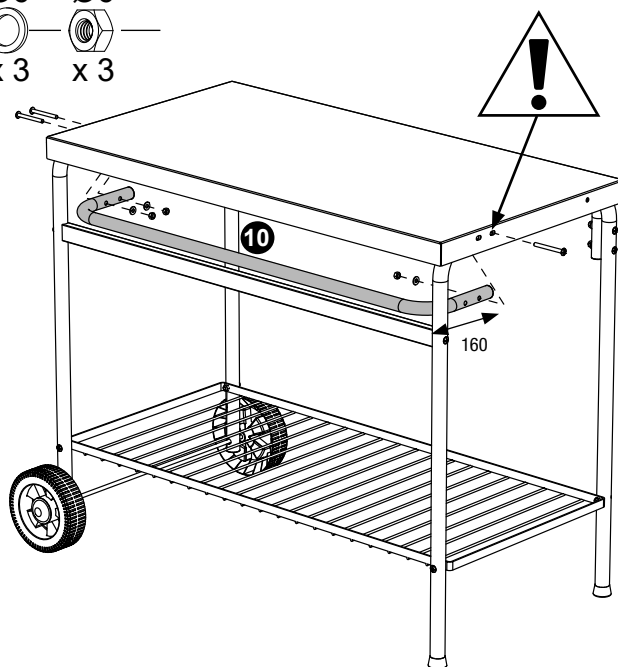
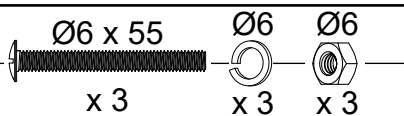
x 2



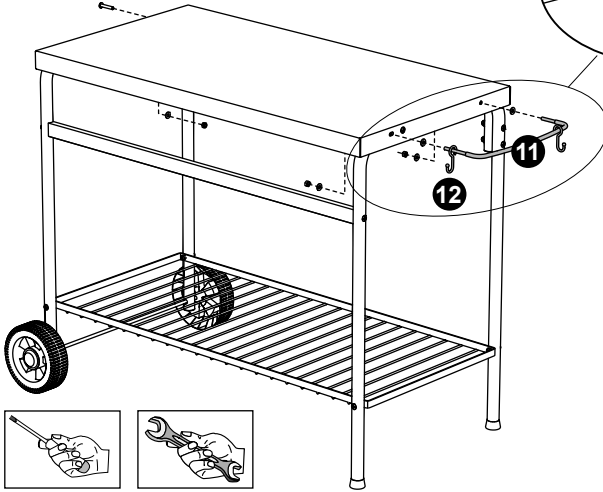
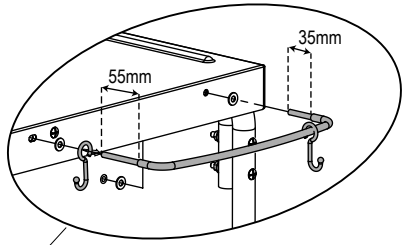
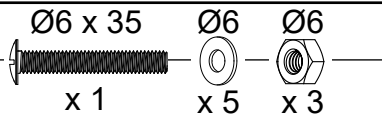
5



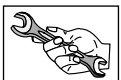
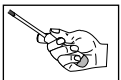
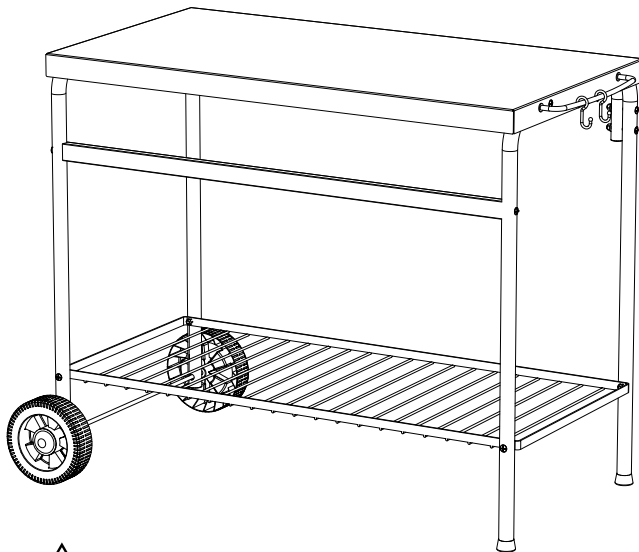
6



7



8



SERRER TOUTES LES VIS

PRODUIT : DESSERTE ELDA

REF : 908550i

FABRIQUE EN CHINE

IMPORTANT :

- A CONSERVER POUR CONSULTATION ULTERIEURE.
- A LIRE SOIGNEUSEMENT

Ce meuble est conforme aux exigences des normes EN 581-1 et EN 581-3

DIMENSIONS EMBALLE : L 94,8 x H 9,8 x l 51,5 (cm)

DIMENSIONS MONTE : L 101,5 x H 75 x l 57,5 (cm)

DESCRIPTION :

- Matériaux: piétements en métal, tôles métal.
- Charge maximale sur le plateau : 40 kg
- Cette desserte est conçue pour supporter des planchas.

INSTRUCTIONS D'UTILISATION ET D'ENTRETIEN :

- Avant la première utilisation, vérifier que les vis soient toutes bien serrées.
- Disposer la desserte sur une surface plane afin d'assurer sa stabilité.
- Ne pas se mettre debout sur la desserte.
- Attention aux risques de pincement lors du montage / Pliage de votre produit.
- Ne pas ranger la desserte humide.
- Nettoyer à l'eau claire avec un chiffon doux.
- La maintenance doit se faire en fin de saison avant hivernage. Lubrifier de façon soutenue les extrémités du produit afin d'éviter l'apparition des phénomènes de rouille.



FR

**Pensez à
donner ou recycler.**



Association

ou



Magasin

ou



Déchèterie

<https://quefairedemesdechets.fr>



POUR UN USAGE DOMESTIQUE UNIQUEMENT