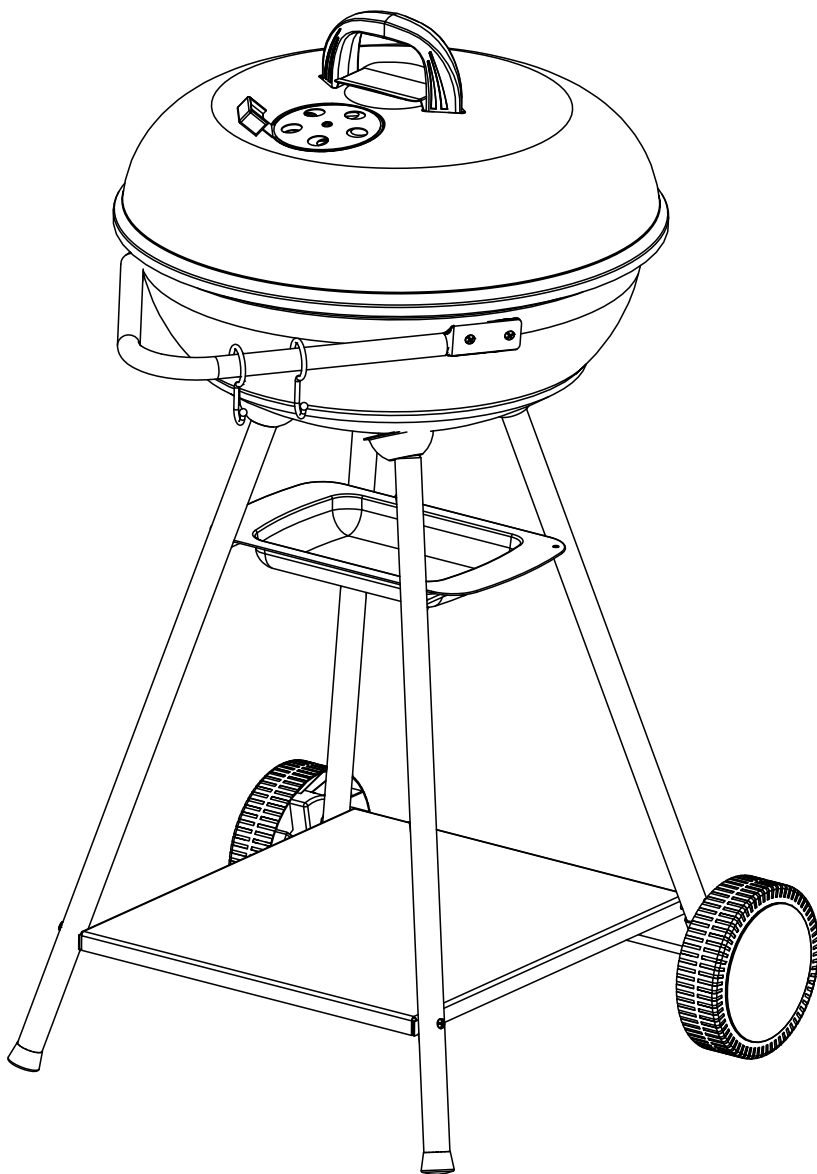
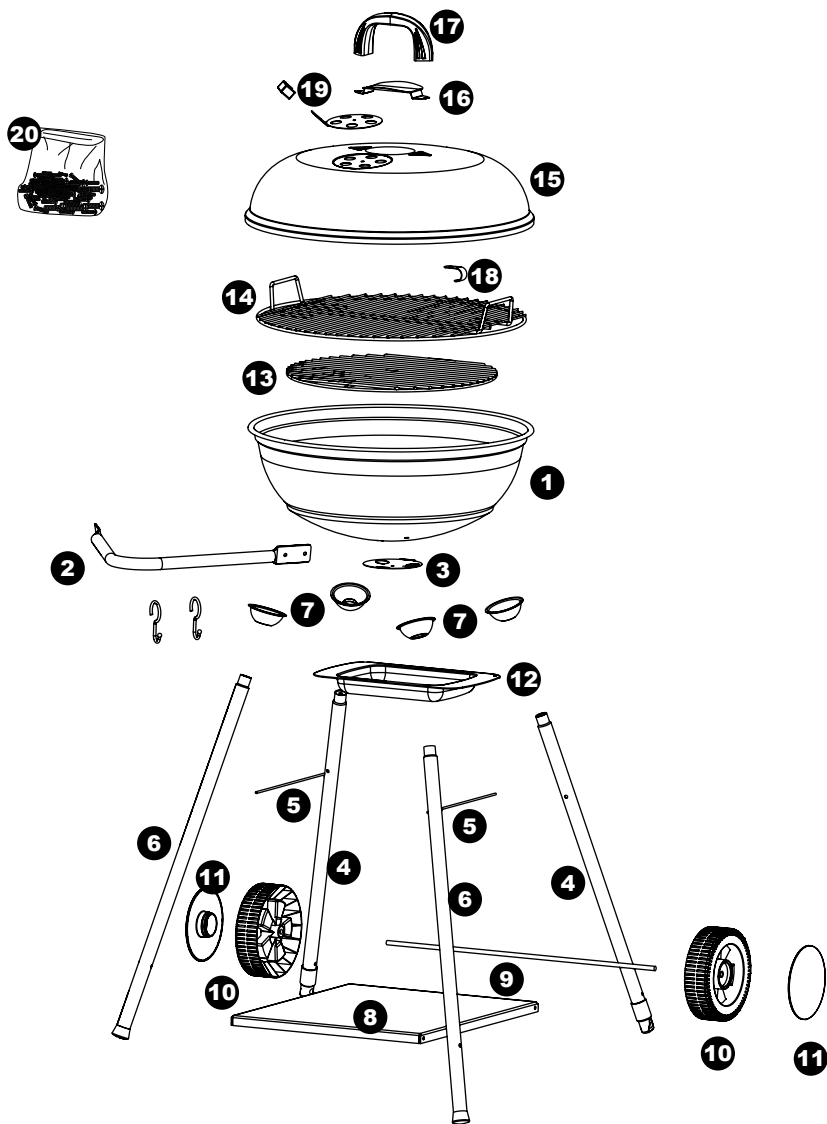













TOM 345470i EN

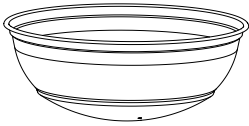

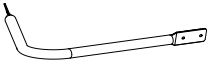



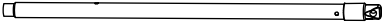


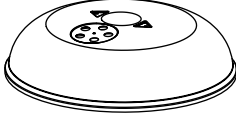
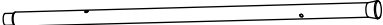






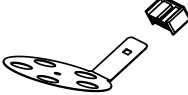






	6 x 16	6
	4 x 30	4
	4 x 12	6
	Ø25	4

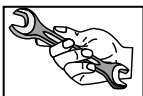
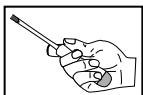
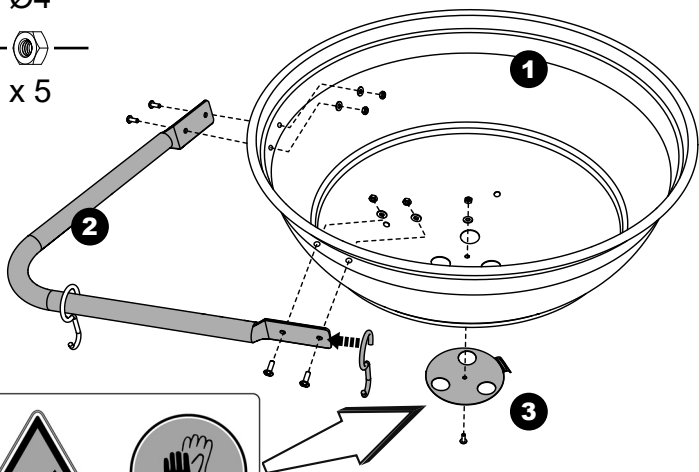
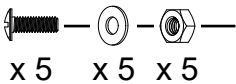
	Ø6	2	
	Ø4	10	
	fiber/fibre	Ø4	1
	Ø8	2	

	Ø4	9
 brake nut/frein	Ø4	1
		2

1		x 1	11		x 2
2		x 1	12	 cendrier	x 1
3		x 1	13		x 1
4		x 2	14		x 1
5		x 2	15		x 1
6		x 2	16		x 1
7		x 4	17		x 1
8		x 1	18		x 1
9		x 1	19		x 1
10		x 2	20		x 1

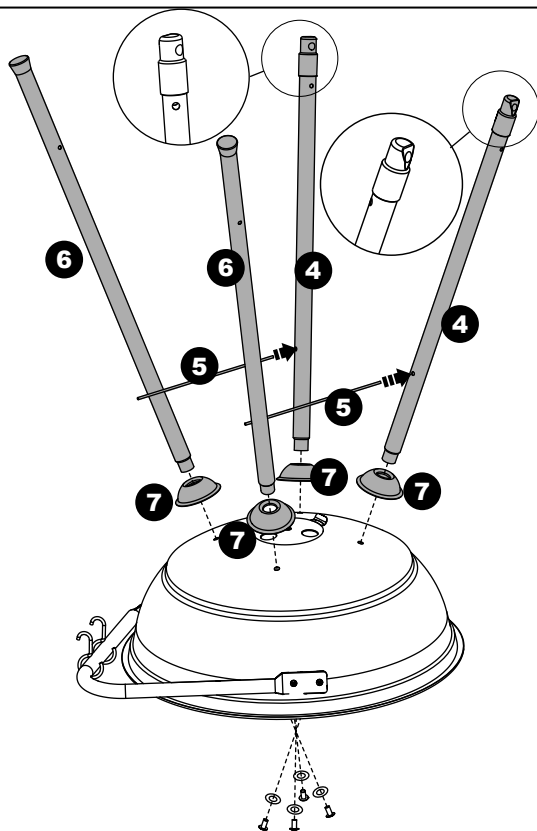
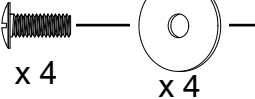
1

Ø4x12 Ø4 Ø4

**2**

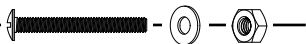
Ø6 x 16

Ø25

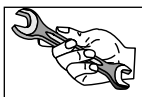
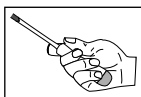
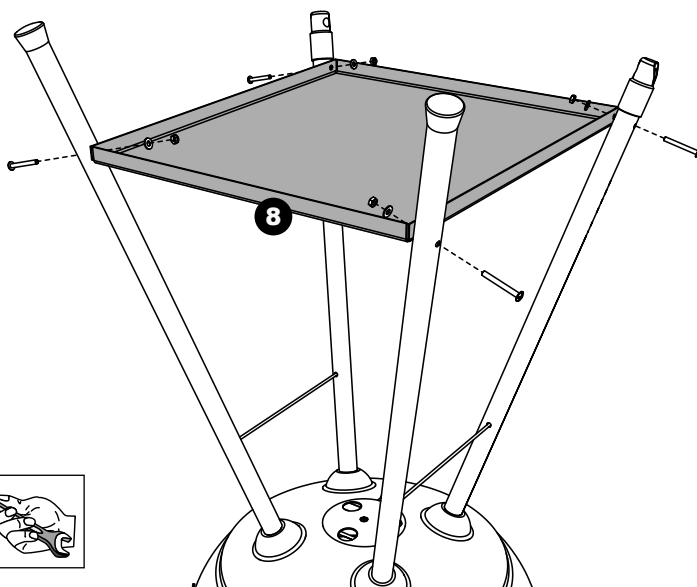


3

Ø4 x 30 Ø4 Ø4



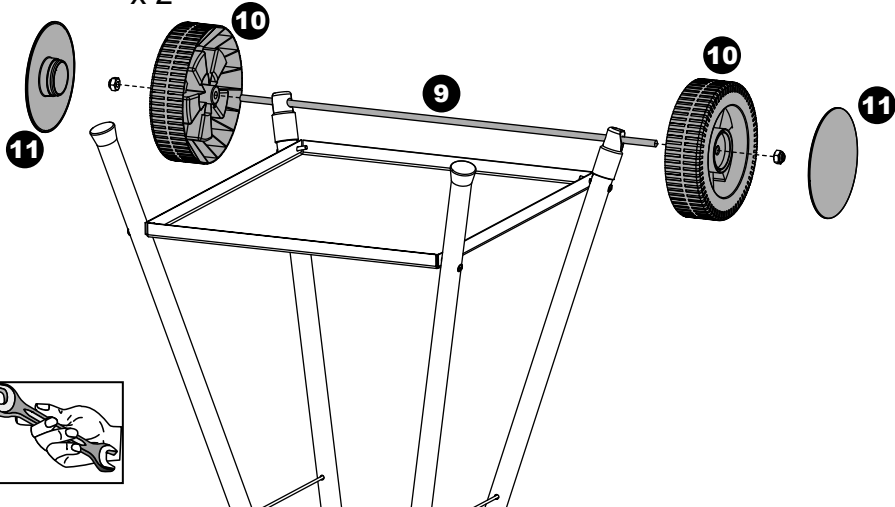
x 4 x 4 x 4

**4**

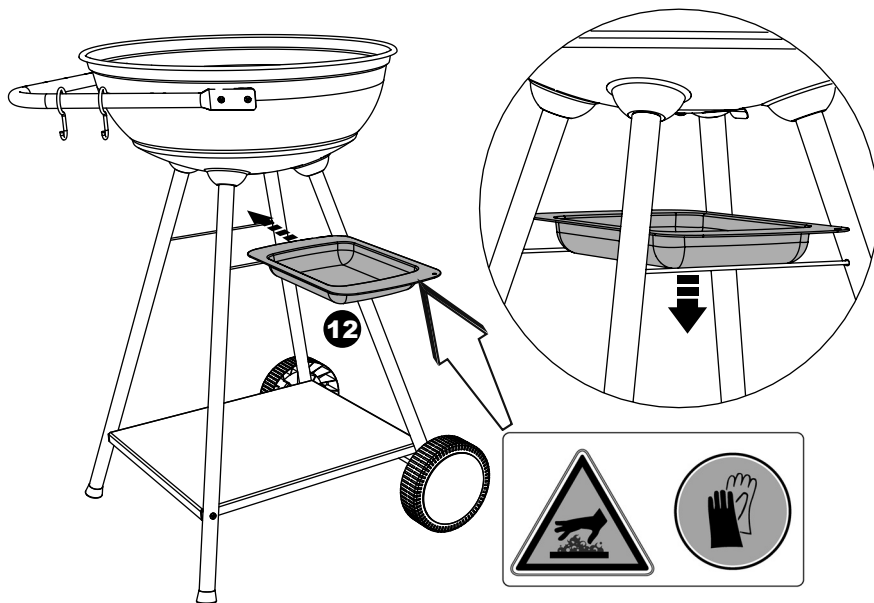
Ø8 Nylstop



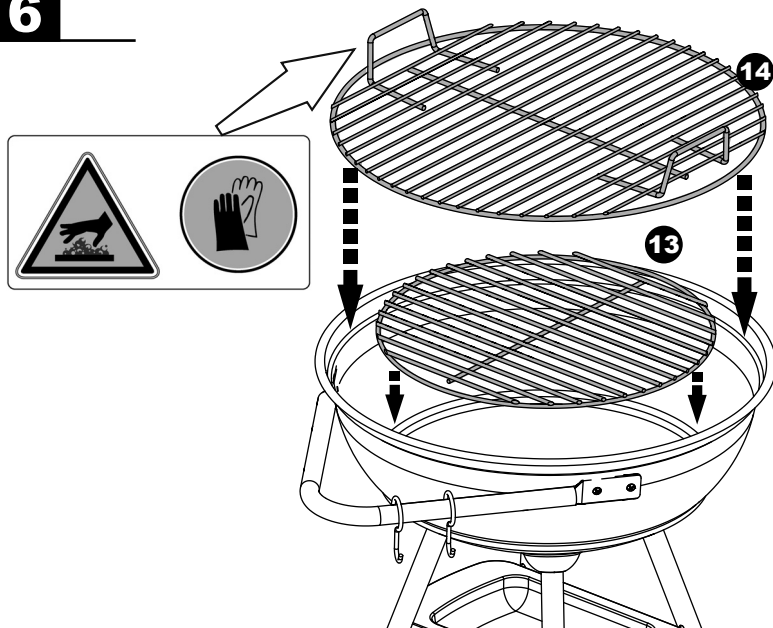
x 2



5



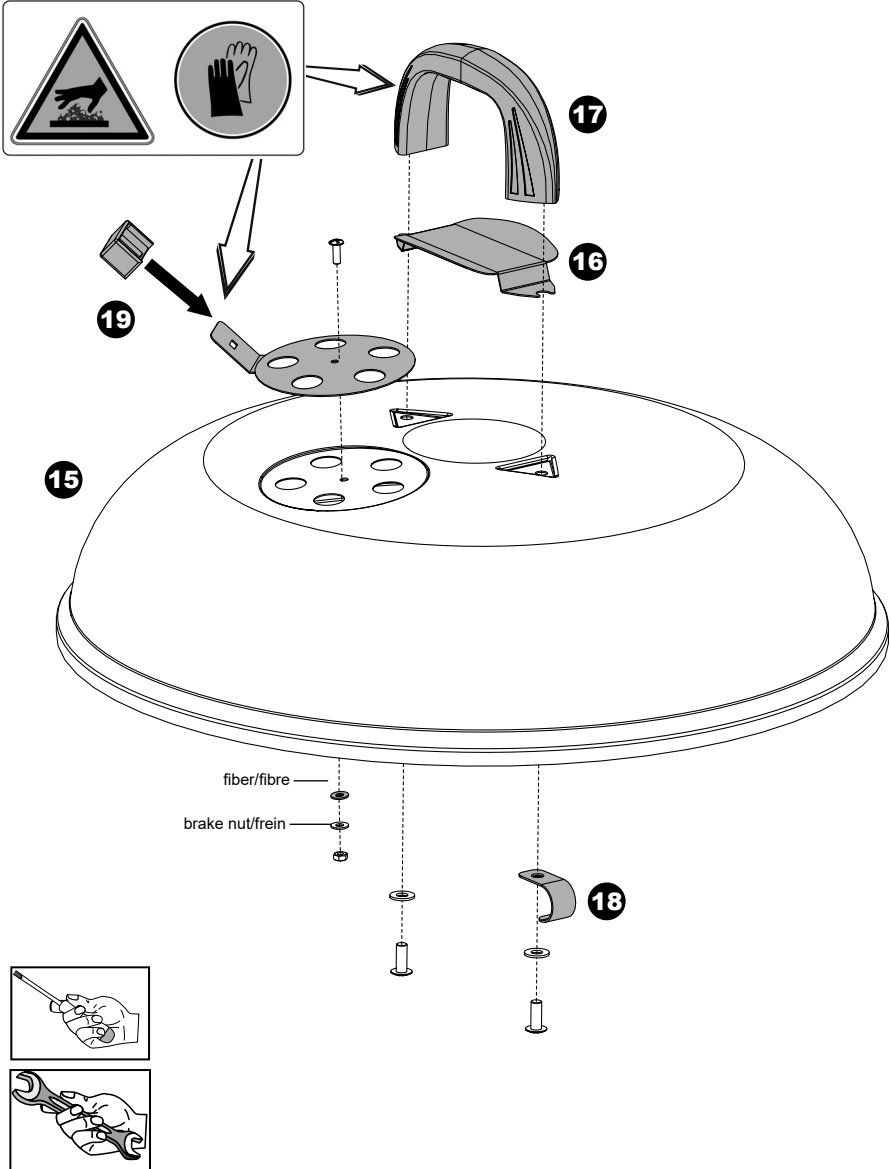
6



7

$\varnothing 4 \times 12$ $\varnothing 4$ $\varnothing 4$ $\varnothing 4$ $\varnothing 6 \times 16$ $\varnothing 6$

x 1 x 1 x 1 x 1 x 2 x 2



8

