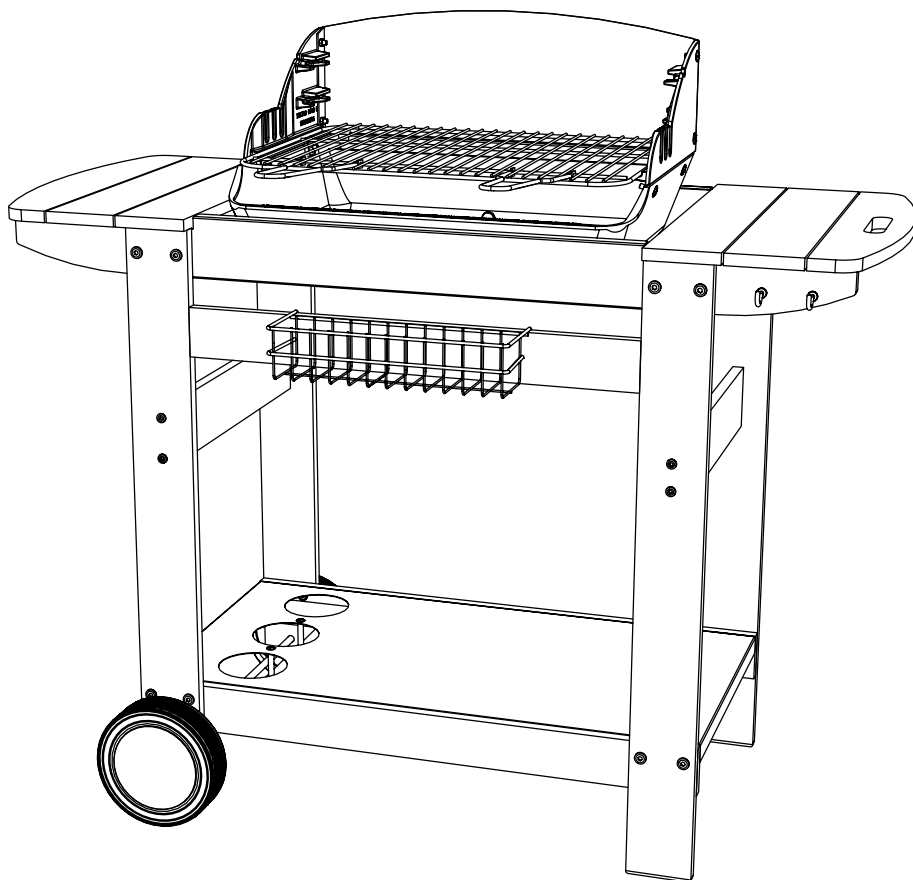
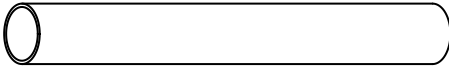
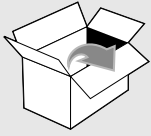


# TOM 365738

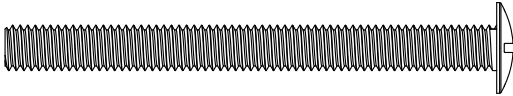





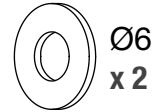
Ø8 x 55  
x 2



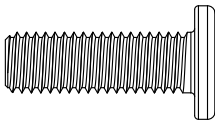
Ø10  
x 2




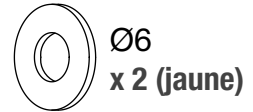
  
Ø6 x 65  
x 2



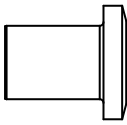
Ø6  
x 2



  
Ø8 x 25  
x 16



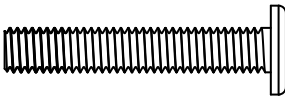
Ø6  
x 2 (jaune)




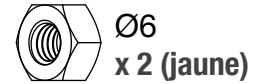
  
Ø8  
x 16



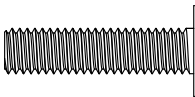
Ø6  
x 16




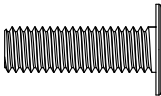
  
Ø6 x 35  
x 8




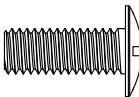
Ø6  
x 2 (jaune)




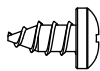
  
Ø6 x 25  
x 6



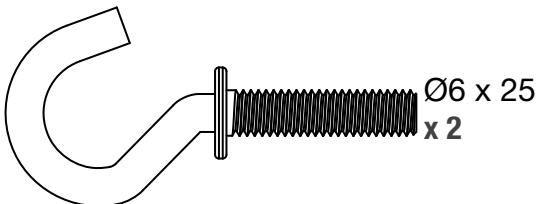
  
Ø6 x 20  
x 4



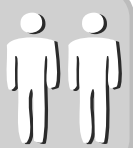
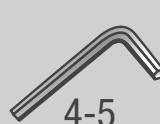
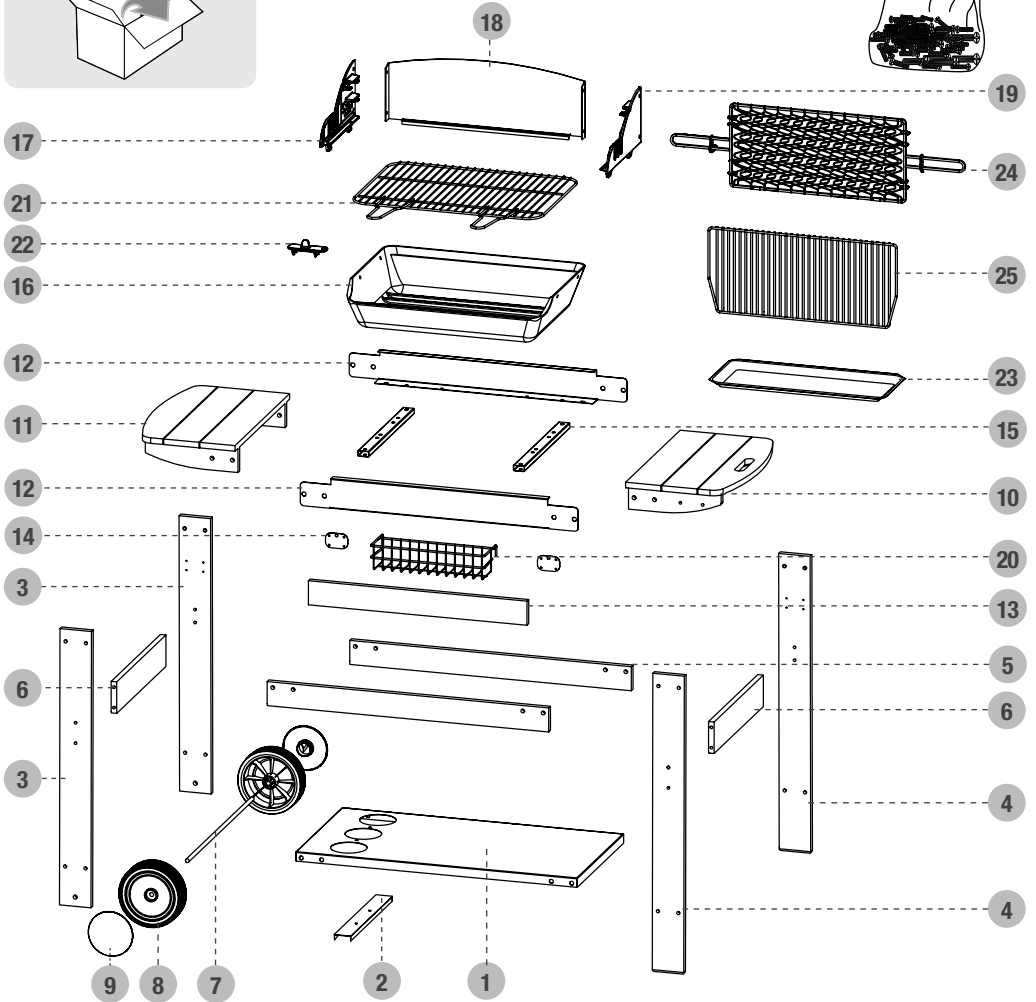
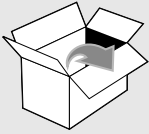
  
Ø6 x 16  
x 4



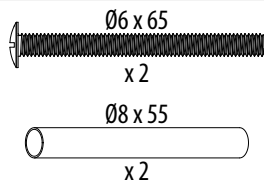
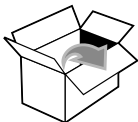
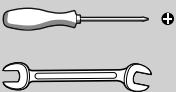
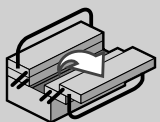
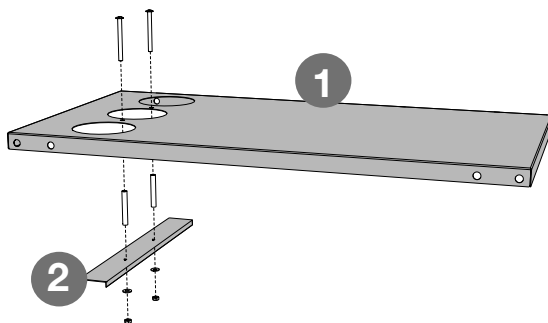
  
Ø4,8 x 9,5  
x 8



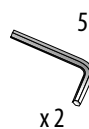
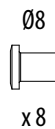
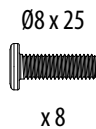
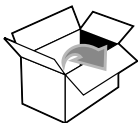
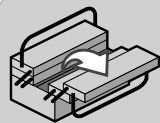
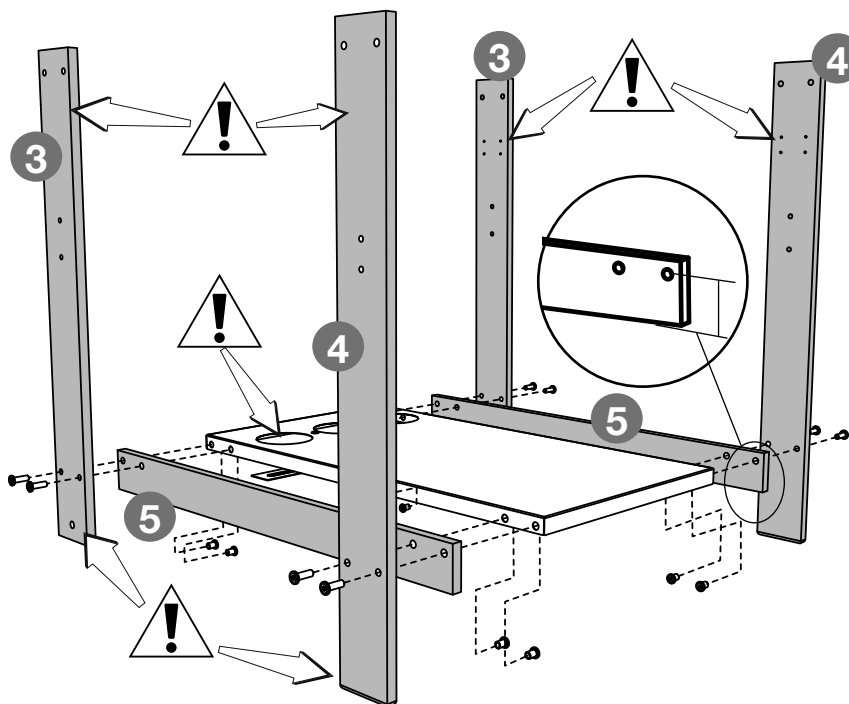
Ø6 x 25  
x 2



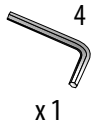
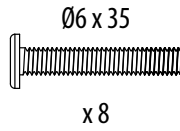
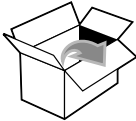
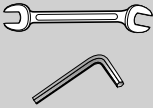
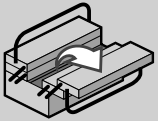
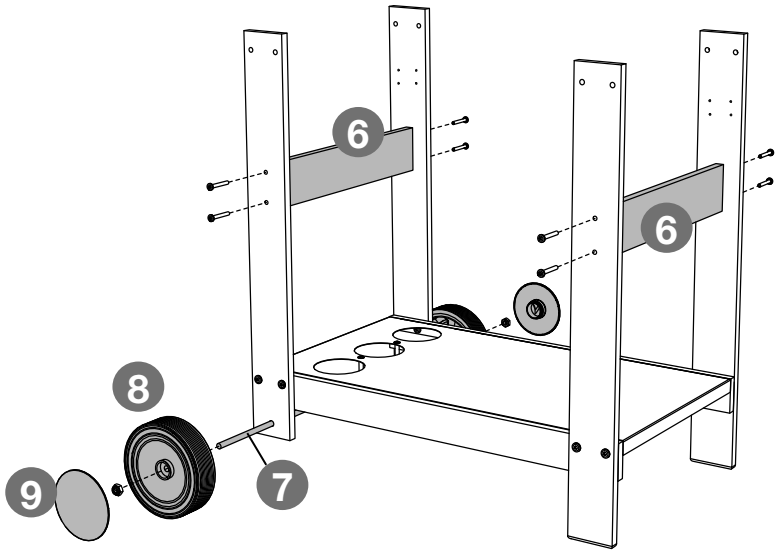
1



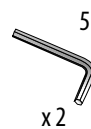
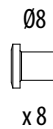
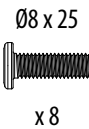
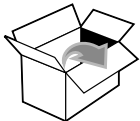
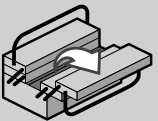
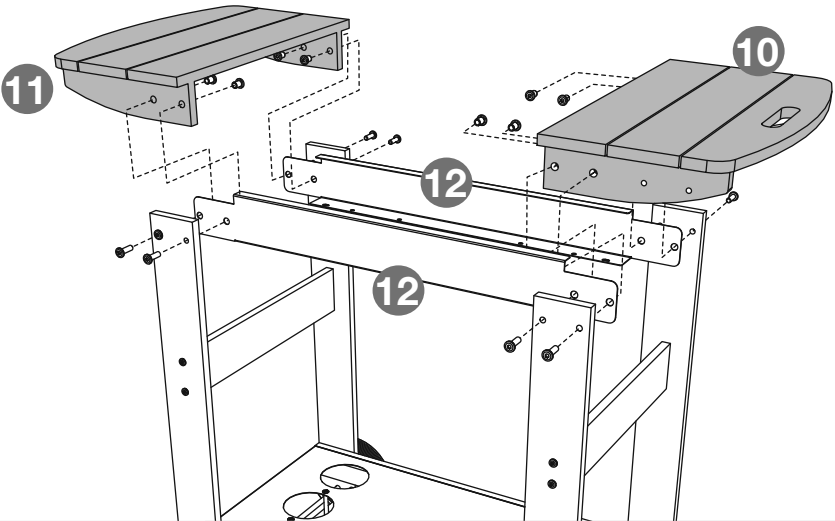
2



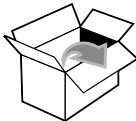
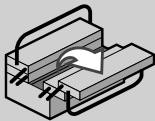
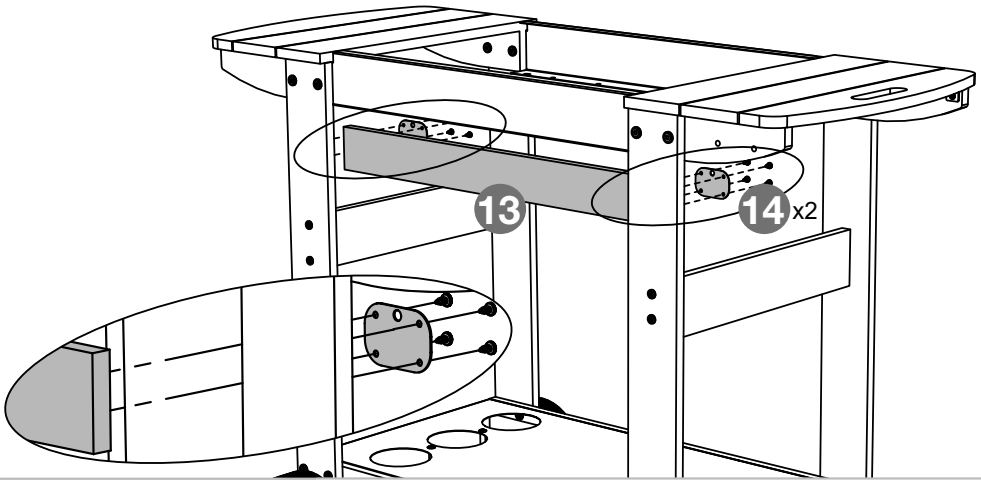
3



4



5

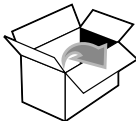
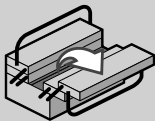
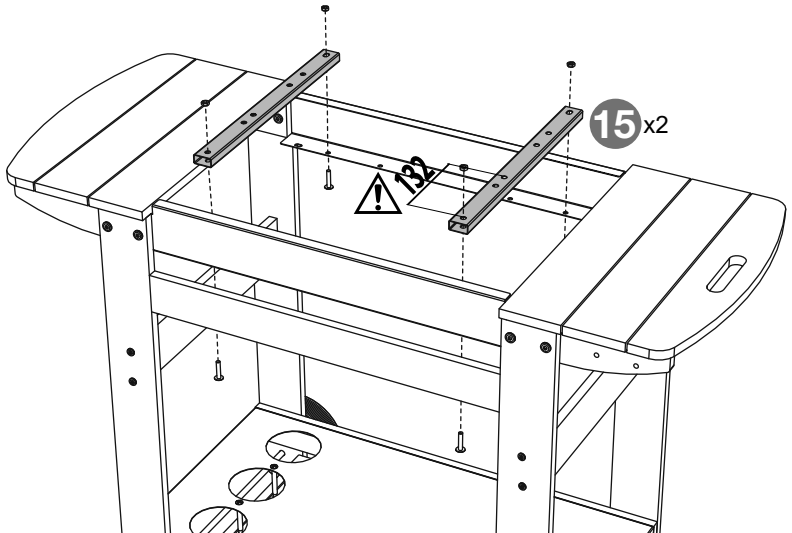


Ø4,8 x 9,5



x 8

6



Ø6 x 25

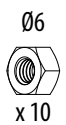
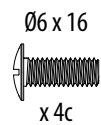
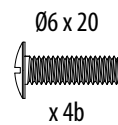
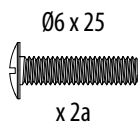
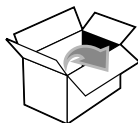
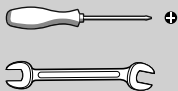
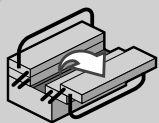
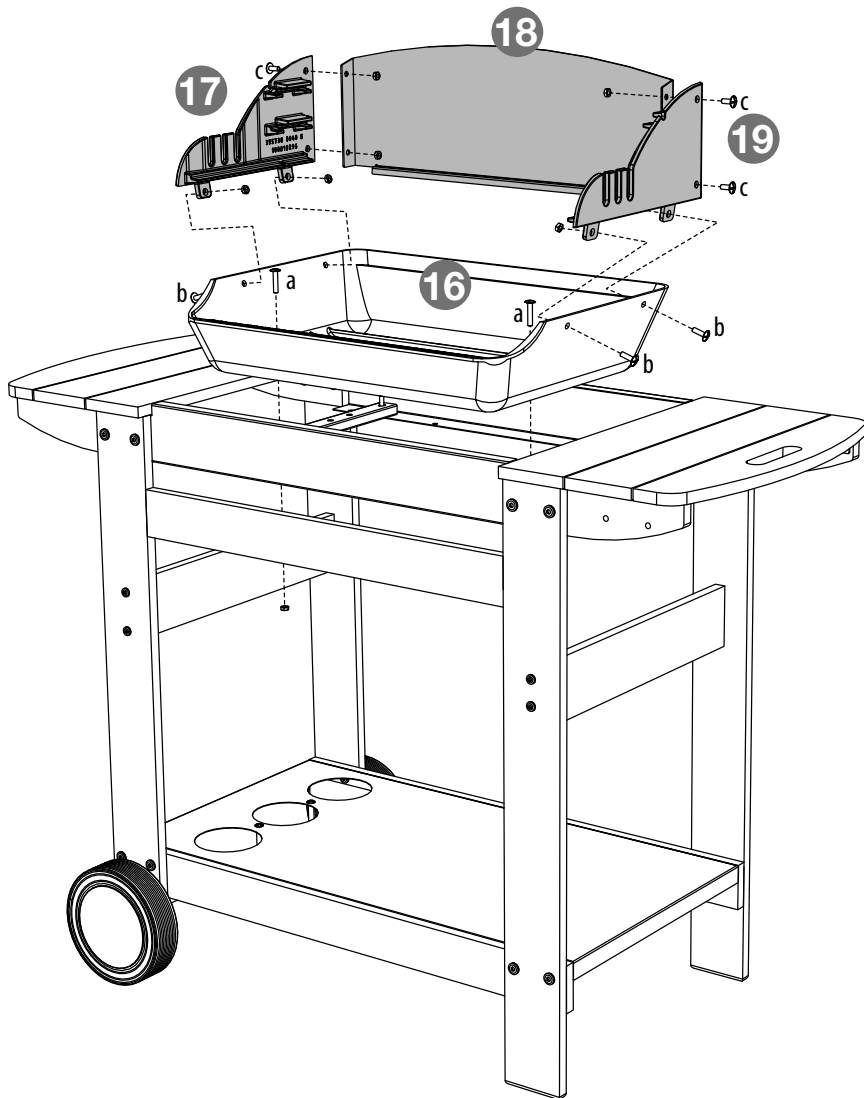


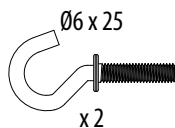
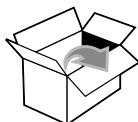
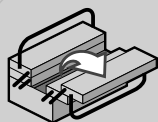
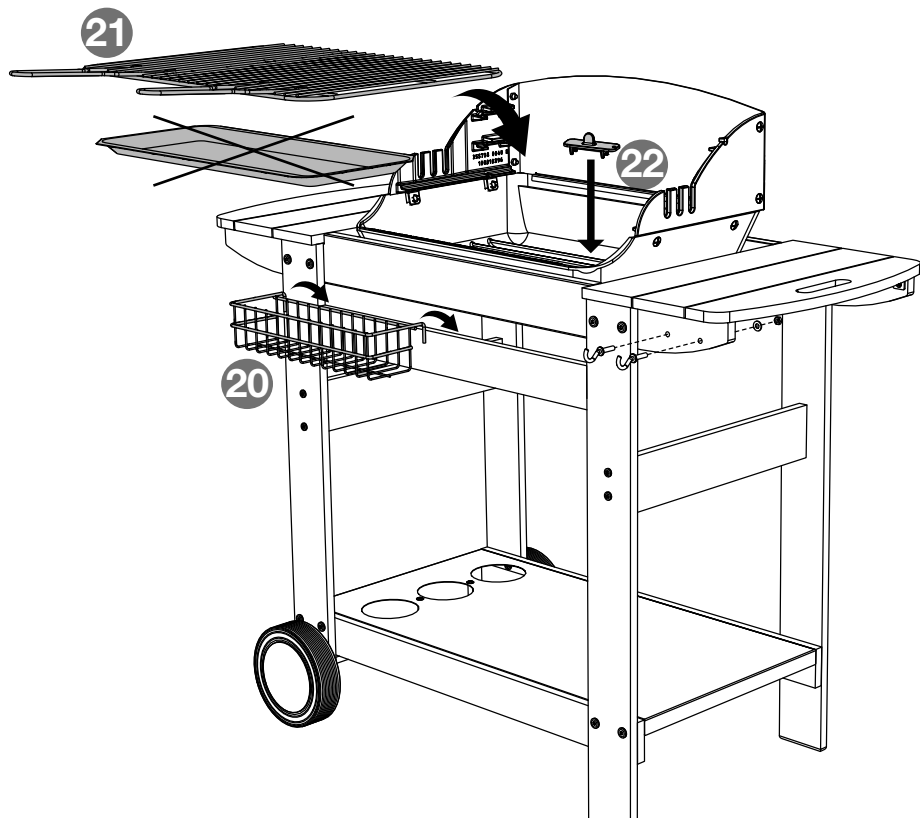
x 4

Ø6



x 4





**F** ATTENTION Le bois peut travailler après quelques jours de montage, vérifier et resserrer toutes les vis de votre chariot bois.

**ES** ATENCIÓN La madera puede desajustarse después de algunos días, compruebe y reapriete todos los tornillos de su carrito de madera.

**PT** ATENÇÃO o volume da madeira pode variar após alguns dias de montagem. verifique e volte a apertar todos os parafusos do seu carro de madeira.

**IT** ATTENZIONE il legno può imbarcarsi dopo qualche giorno dal montaggio. verificare e restringere tutte le viti del carrello in legno.

**EL** ΠΡΟΣΟΧΗ: το ξύλο μπορεί να φουσκώσει λίγες ημέρες μετά τη συναρμολόγηση. Ελέγξτε και συσφίξτε πάλι όλες τις βίδες του ξυλινού καροτσιού σας.

**PL** UWAGA: W ciągu kilku dni po montażu, drewniane elementy grilla mogą ulec właściwemu dla drewna - niewielkiemu odkształceniu, prosimy sprawdzić i dokręcić wszystkie śrubki mocujące drewno w waszym grillu.

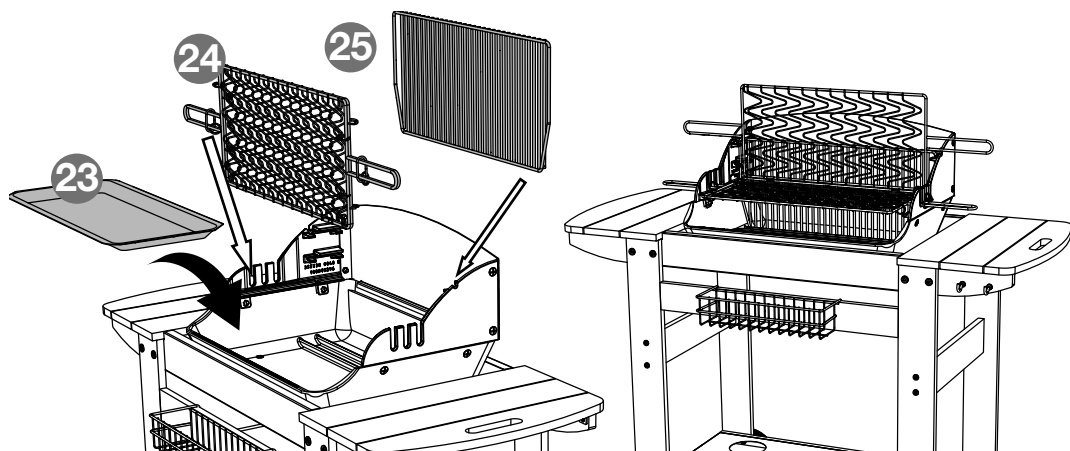
**RU** ВНИМАНИЕ: обработку дерева можно производить через несколько дней после монтажа; проверьте и затяните все винты на деревянном суппорте.

**UA** УВАГА: після кількох днів монтажу деревина може деформуватися, перевірте та затягніть гвинти вашого дерев'яного візка.

**TR** DİKKAT: Montajdan birkaç gün sonra ahşap eğilebilir, ahşap arabasının tüm vidalarını kontrol edip sıkıştırınız.

**RO** ATENȚIE: Lemnul poate lucra după câteva zile de la montaj, verificați și restrângeți toate șuruburile caruciorului dumneavoastră din lemn.

**EN** WARNING The wood may continue to change several days after assembly; so check and tighten all the screws of your wooden chariot.



Surface effective de cuisson

