



Ibañez, les Origines IBA2_2F



Photo non contractuelle

 NOTICE D'UTILISATION ET D'ENTRETIEN p.2

Consulter la notice avant l'utilisation

**SAV FRANCE
TSMP – PLANCHA TONIO
54, Route de Sort
40180 NARROSSE
France
Tél : +33(0)5 58 56 93 32
Email : sav@plancha-tonio.com**

Boutique en ligne : www.plancha-tonio.com



Notice d'utilisation de votre plancha « Plancha Tonio ».

1	Présentation	3-4
2	Sécurité	4
3	Spécifications	5
4	Contenu du carton	6
5	Contenu du sachet	6
6	Montage	7
7	Raccordement	8
8	Étanchéité/Changement du récipient de gaz	9
9	Allumage/ Utilisation	9-10
10	Entretien/ Rangement	10
11	Détail du brûleur/Branchements	11
12	Garanties	12
13	Aide au diagnostic	13

La Plancha « **Ibañez, les Origines** " (IBA2_2F) est une plancha (grilloir par contact) qui peut fonctionner au gaz Butane, Propane (bouteille de 6 et 13 Kg).

Ce modèle est équipé de 2 brûleurs.

Chaque brûleur est commandé par un robinet progressif. Ils sont reliés à un dispositif d'allumage . Cet appareil est réglé en usine aux gaz Butane 28mbar et Propane 37mbar.

La plancha est prévue pour être utilisée soit sur un chariot en option (voir notre site ou revendeur) ou à poser.

/ !\ Ne jamais poser la plancha à même le sol.

Sur chariot utilisation exclusive de bouteille de 6 Kg maximum.

Utiliser votre plancha sur un plan horizontal à l'abri des courants d'air.

S'assurer que l'emplacement de la plancha est éloigné de tous matériaux inflammables dans un rayon de 0.50m autour de l'appareil.

Poser votre plancha sur un support non inflammable (type brique réfractaire, plaque inox, carrelage...), **ne jamais poser votre plancha sur une table revêtue d'un matériau inflammable.**

S'assurer que l'air ambiant est constamment renouvelé.

Lors du fonctionnement sans chariot, éloigner la bouteille au maximum à l'arrière vers la droite de la source de chaleur, en la posant à côté de la plancha.

Appareil à n'utiliser qu'à l'extérieur des locaux

ATTENTION : des parties accessibles peuvent être très chaudes. Eloigner les jeunes enfants.

Un peu d'histoire / Pourquoi la plancha :

Le barbecue et les grills traditionnels sont peu à peu remplacés par la plancha, beaucoup plus polyvalente et plus appréciée pour :

- Ses propriétés organoleptiques : aucune modification de goût, de couleur et d'odeur.
- Ses qualités mécaniques : dureté, résistance aux torsions, à la corrosion et une surface d'inertie qui évite que les substances entrent dans le produit fini.
- Sa cuisson intense (dite de contact à forte chaleur) et précise : la plancha garantit une cuisine saine et goûteuse.
- Sa rapidité d'exécution, permet de cuire le maximum d'aliments avec efficacité.
- Son aptitude au nettoyage simple et actif, qui se fait à chaud (laisser tiédir la plaque) à l'eau claire ou au vinaigre blanc.

Notre histoire :

PLANCHA TONIO, c'est, depuis plus de 20 ans, une équipe d'hommes et de femmes qui assurent un label de qualité et d'engagement au service d'un Art de vivre.

Plus de 30 modèles sont fabriqués au sein de nos ateliers, 100 % fabrication Française. Des modèles pensés par une équipe pointue d'ingénieurs et de techniciens.

Présentation

FR

Plancha Ibañez, les Origines

IBA2_2F

MARQUAGE CE N°1312CS6197

- **Modèle** : 2 feux
- **Description du produit** : Grill par contact pour utilisation à l'extérieur uniquement.
- **Marque de la commercialisation** : PLANCHA TONIO / PLANCHA FERIA
- **Référence** : IBA2_2F

Sécurité

FR

- Avant l'utilisation de la plancha retirer impérativement le film de protection en plastique.
- Aucun matériau inflammable ne doit se trouver dans un rayon de 0,50 m environ (autour et sous la plancha) durant l'utilisation.
- Ne jamais entreposer ou utiliser des liquides ou vapeurs inflammables à proximité.
- En cas d'odeur de gaz vous devez fermer le robinet de la bouteille de gaz.
- Ne jamais déplacer l'appareil lors de son fonctionnement.
- Toute modification de l'appareil est interdite et **annule la garantie**.
- Vous devez impérativement poser votre bouteille de gaz sur le support prévu à cet effet pour une utilisation sur chariot.
- Avant tout nettoyage attendre que l'appareil soit tiède.
- Il est recommandé d'utiliser des gants de protection lors de la manœuvre des éléments particulièrement chauds.
- Ne pas obstruer les ouvertures de ventilation.
- Ne jamais changer la bouteille à côté d'une source d'inflammation.
- Fermer le robinet du récipient de gaz après usage

Spécifications

FR

Cet appareil est réglé en usine aux gaz Butane (G30) et Propane (G31)

<i>Pays de destination</i>	<i>Catégorie</i>
<i>BE - CH - CZ - ES - FR - GB - GR - IE - IS - IT - LU - PT - SI</i>	<i>I_{3+(28-30/37)}</i>
<i>AT - BG - DE - DK - FI - GR - NL - NO - RO - SE</i>	<i>I_{3B/P (30)}</i>

Pays de destination direct: FR

<i>Type de gaz</i>	<i>Pressions (mbar)</i>	<i>Débit calorifique Nominal de l'ensemble des brûleurs (g/h)</i>	ΣQ_n <i>Débit calorifique Nominal de l'ensemble des brûleurs (kW)</i>
<i>Butane G30</i>	<i>28/30</i>	<i>465</i>	<i>6.4</i>
<i>Propane G31</i>	<i>37</i>	<i>457</i>	

<i>Type de gaz</i>	<i>Pressions (mbar)</i>	<i>Brûleurs</i>	<i>Repère injecteurs</i>	<i>Q_n Débit calorifique nominal</i>		<i>Débit calorifique réduit (kW)</i>
				<i>kW</i>	<i>g/h</i>	
<i>Butane G30</i>	<i>28/30</i>	<i>droit</i>	<i>86</i>	<i>3.2</i>	<i>232.5</i>	<i>1.8</i>
		<i>gauche</i>				
<i>Propane G31</i>	<i>37</i>	<i>droit</i>	<i>86</i>	<i>3.2</i>	<i>228.5</i>	<i>1.8</i>
		<i>gauche</i>				

Contenu du carton

FR

Désignation	Quantité
Plancha	1
Gobelet	1
Sachet d'accessoires	1
Notice	1

Contenu du sachet

Désignation	Quantité
Tampons	4
Vis tampons	4
Ecrous	4

Montage des tampons :

Dans votre colis vous trouverez 4 tampons plastiques, 4 vis et 4 écrous.

Munissez-vous d'un tournevis cruciforme pour le montage des tampons.

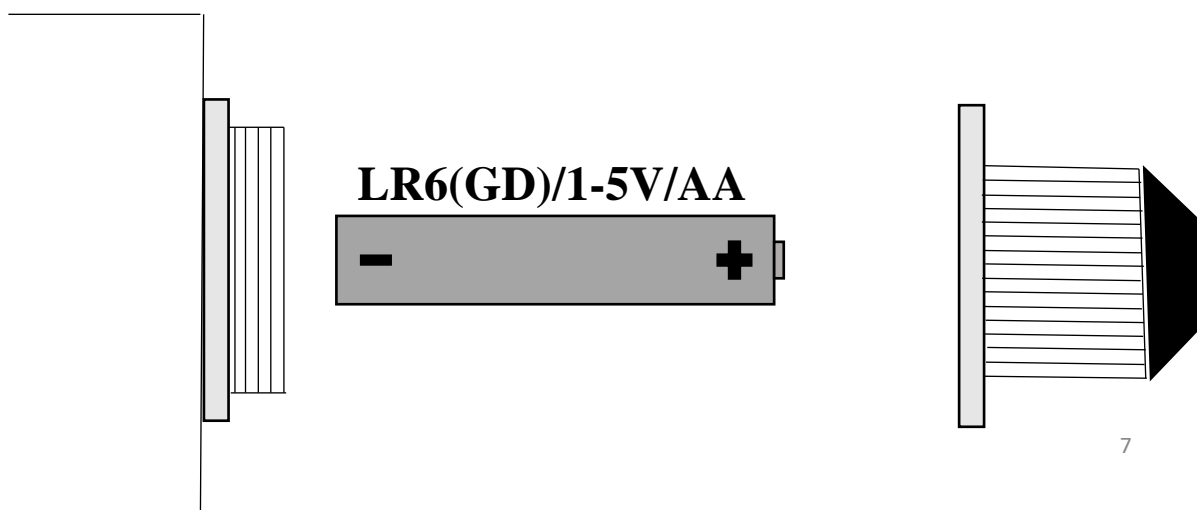
Passez les vis dans les trous et vissez quelques tours les tampons à la main

Insérez le tampon et la vis dans le perçage prévu à cet effet et vissez l'écrou à la vis.

Finissez de serrer la vis à l'aide du tournevis.



Changer la pile de mon piezzo électronique. (qui se situe sous la façade)



Seuls les gaz Propane (G31) et le Butane (G30) peuvent être utilisés.

Le raccordement doit être effectué loin de toute source d'inflammation dans un endroit bien aéré.

Avant de commencer le raccordement, voici le matériel nécessaire à la mise en route :

- Un détendeur de sécurité NF de 28 mbar pour le Butane ou 37 mbar pour le Propane conforme à la norme EN 12864.
- Un récipient de gaz 6 à 13 Kg distribuée sur le marché français. le récipient de gaz utilisé aura une hauteur maxi de 560 mm et une largeur de 310 mm avec détendeur.
- Un Tuyau flexible gaz conforme à la Norme XP D 36.112 (durée de vie 10ans) ou un tuyau flexible gaz NF D 36125 (durée de vie illimitée) .

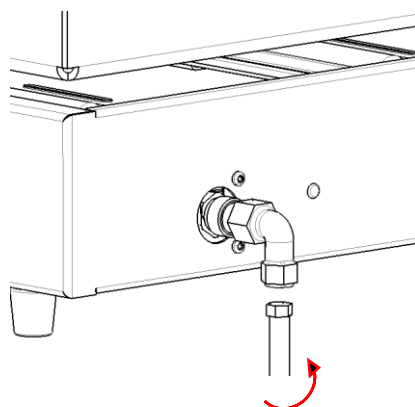
Visser le tuyau flexible sur l'extrémité de l'alimentation de la plancha (raccordement G1/2 côté droit) et visser l'autre coté au détendeur en suivant les informations livrées avec le détendeur. Ensuite raccorder le détendeur au récipient de gaz en vérifiant le serrage de connexion ainsi que la présence du joint sur le détendeur.

Le tuyau ne doit pas dépasser 1.50 m. Vérifiez le bon état du tuyau de gaz et changez le s'il présente des craquelures ou des signes d'usures. Le changer lorsque la date limite d'utilisation inscrite sur le tuyau est atteinte. Faire un essai d'étanchéité à la fin du raccordement.

Remarques :

Le tube souple ou flexible doit toujours être positionné à l'arrière de la plancha (droite) veiller que le tuyau ou flexible de gaz ne soit pas en contact avec des parties chaudes de la plancha et qu'il n'est pas soumis à des efforts de torsions exagérées. Il doit être visible sur toute la longueur (de l'appareil à la bouteille) et facilement accessible.

Le connecter au coude de raccord directement branché sur l'arrivée de gaz. Interdiction d'enlever celui-ci sous aucun prétexte.



/!\ ATTENTION :

L'étanchéité doit être vérifiée à l'extérieur des locaux loin de toute source d'inflammation.

S'assurer que les manettes de réglage sont en position de fermeture (●).

A l'aide d'eau savonneuse, après ouverture de la bouteille et réarmement du détendeur, vérifier l'absence de bulles sur les raccords bouteille, détendeur et appareil.

Si des bulles apparaissent, cela indique qu'il y a des fuites de gaz.

Fermer la bouteille de gaz et resserrer les raccords.

Refaire un essai d'étanchéité.

Si la fuite provient d'une autre pièce n'utilisez plus votre plancha et contactez votre fabricant ou revendeur.

Lors de chaque changement de bouteille de gaz, procédez à l'essai d'étanchéité.

/!\ DANGER :

Ne jamais présenter une flamme pour vérification de l'étanchéité.

Ne jamais utiliser un appareil qui fuit (en cas de fuite, l'alimentation de gaz doit être coupée au robinet de la bouteille)

Changement du récipient de gaz

Le changement doit se faire dans un endroit aéré et éloigné de toute source d'inflammation tel que des flammes nues, cigarettes ou toutes sources de chaleur. Vérifier l'étanchéité à la fin du remplacement.

Attention

Pensez à vider régulièrement le gobelet récupérateur de graisse pour ce, utiliser des gants de protection si le gobelet est chaud.

Allumage/ Utilisation

Vérifier que toutes les manettes de commande sont en position de fermeture (○).

Ouvrir le robinet du récipient de gaz et appuyer sur le poussoir de sécurité du détendeur.

Appuyer et tourner jusqu'au symbole «grande flamme» la manette de commande de votre choix.

Maintenir la manette de commande enfoncée, puis appuyer sur le Piezzo pour allumer le brûleur.

Maintenir appuyé la manette de commande pour enclencher la sécurité gaz pendant quelques secondes.

Le brûleur reste alors allumé (vérifier visuellement l'allumage par les ouvertures autour de l'appareil);

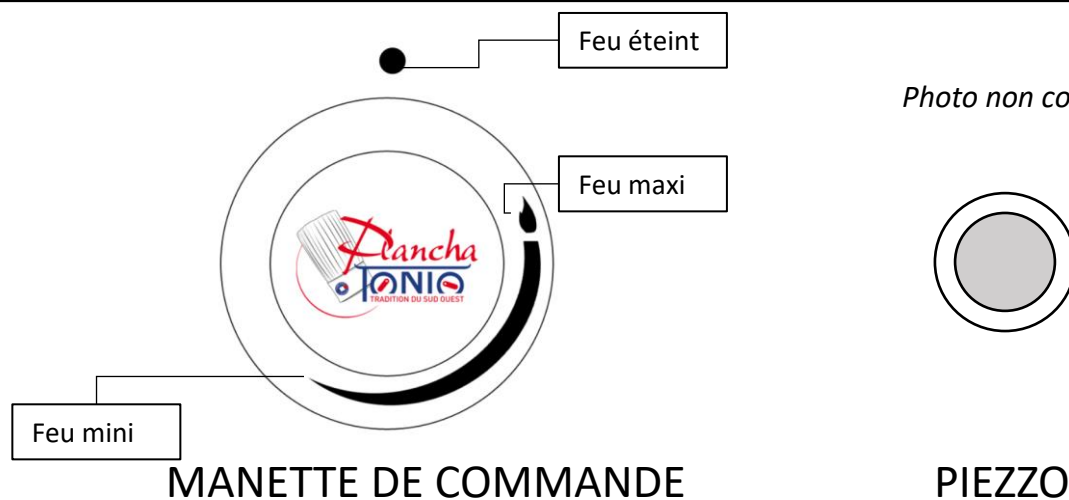
Refaire la même manipulation pour le deuxième brûleur si besoin.

Régler l'appareil à la puissance souhaitée en tournant la ou les manettes de commande selon les mets à cuire (La position petite flamme correspond à la puissance la plus faible).

Si le Piezzo ne fonctionne pas, vous pouvez allumer le ou les brûleurs de votre choix avec une grande allumette par les ouvertures sur les côtés de la plancha (entre la plaque en inox et le châssis).

Pour éteindre la plancha, fermer le robinet du récipient de gaz puis repositionner les manettes de commande en position de fermeture (○).

Nous vous recommandons fortement, même pour une utilisation partielle de la plaque de cuisson, de mettre en marche tous les brûleurs.



Première utilisation

Lors de la première utilisation, nettoyez convenablement votre plancha à l'aide de vinaigre d'alcool, passez ensuite un corps gras (huile, lard, ...) sur toute la surface de la plaque chaude.

Après plusieurs utilisations, un culottage (trace noire) se formera sur la plaque, phénomène normal d'imprégnation de graisses, que nous vous conseillons de laisser en l'état. Ce n'est pas un problème de qualité,

Après chaque utilisation, votre plaque en inox doit être **nettoyée uniquement avec de l'eau ou du vinaigre blanc**.

Mettez des gants de protection et versez de l'eau ou le vinaigre sur la plaque tiède (attention aux éclaboussures et au dégagement de vapeur).

A l'aide d'une raclette appropriée, grattez la plaque pour retirer les résidus de cuisson puis essuyer la plaque.

Videz le gobelet récupérateur de graisse puis essuyez-le (pensez à le remettre ensuite dans son emplacement).

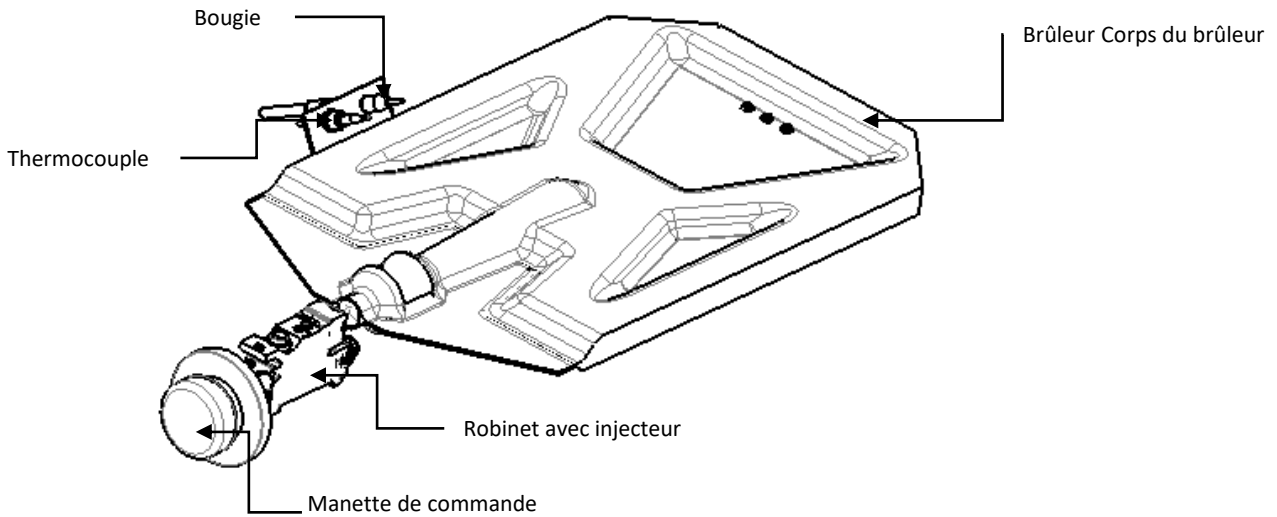
Si l'appareil n'a pas été utilisé pendant une longue période, vérifiez et nettoyez le cas échéant avec de l'air sous pression les brûleurs.

Il faut enlever la plaque de cuisson et souffler sur les corps des brûleurs et les venturis afin d'enlever d'éventuels résidus (**saletés, nids d'insectes, toiles d'araignées,....**)

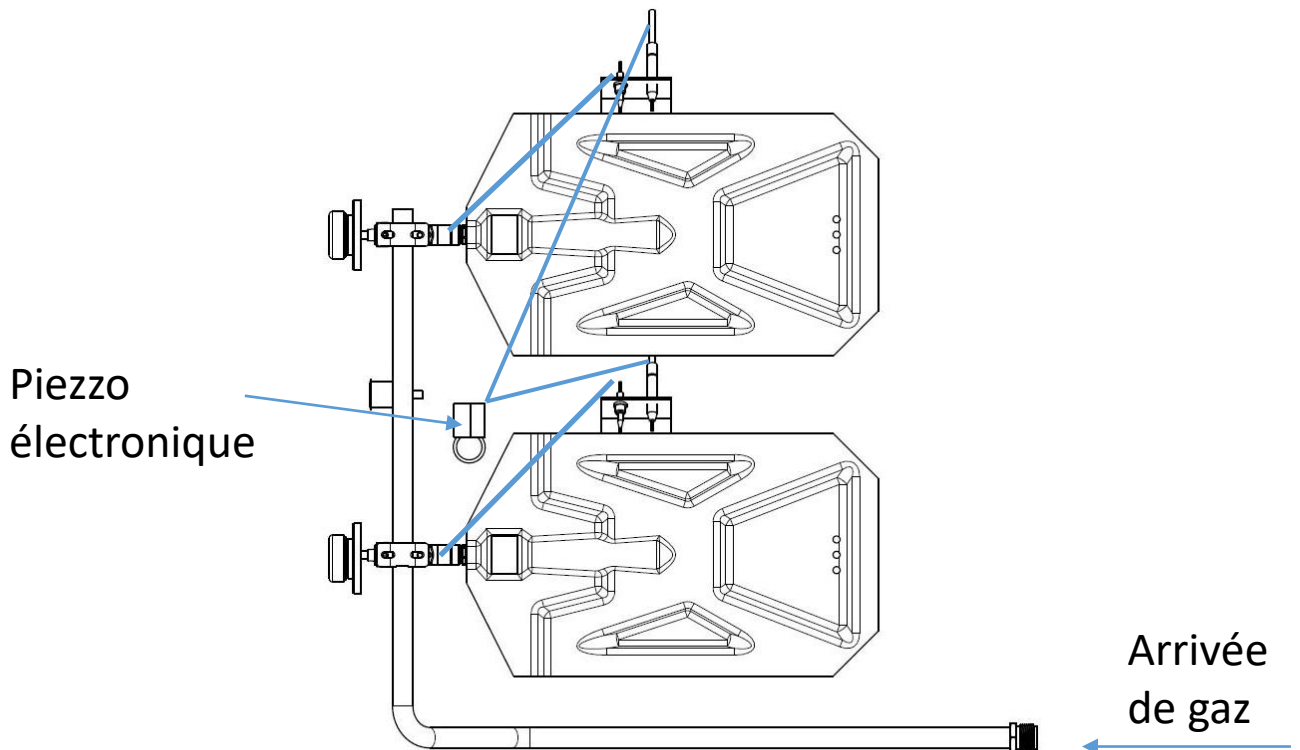
Avant de ranger votre plancha, fermez le robinet de la bouteille de gaz, débranchez-la et stockez-la à l'extérieur dans un endroit sec et bien ventilé à l'écart de toute source de chaleur.

Rangez votre plancha là où elle ne risque pas d'être endommagée et à l'abri de l'humidité.

/!\ ATTENTION : INTERDICTION de mettre des glaçons sur votre Plancha chaude afin d'éviter la déformation de votre plaque.



Branchements



Problèmes	Pièces en cause	Causes possibles	Solutions
Je n'arrive pas à raccorder la plancha	Flexible	Non homologué La date limite d'utilisation est dépassée Diamètre non conforme Mauvais sens de raccordement	Utiliser un flexible homologué Remplacer le flexible Assurez-vous que le diamètre de votre flexible est bien adapté à la sortie de gaz Vérifier que le raccord noir est bien vissé sur la bouteille et le raccord argent sur la plancha.
Le feu ne s'allume pas	Bouteille	Bouteille de gaz fermée Bouteille vide	Ouvrir la bouteille de gaz Changer la bouteille
	Détendeur	Détendeur s'est mis en arrêt de sécurité	Réarmer le détendeur
	Injecteur	Obstruction de l'injecteur	Déboucher l'injecteur au niveau du brûleur. Ouvrir les manettes de commande et souffler de l'air par pression au niveau du raccord de gaz
	Flexible	Obstruction du flexible	Déboucher le flexible en soufflant dans le flexible
	Bougie	Bougie mal positionnée	Vérifier qu'il y a des étincelles au niveau du brûleur (au niveau de la bougie). Si pas d'étincelles, contacter votre service après-vente
	Piezzo	Fil déconnecté ou coupé Fil détérioré Bouton d'allumage défectueux	Vérifier que le fil reliant le piezzo à la bougie est en bon état et correctement branché. Changer le fil (*) Vérifier l'état de l'allumeur. Sur le modèle électronique, vérifier la pile et le serrage du bouton
Le feu ne reste pas allumé	Connectique	Mauvais branchement Thermocouple endommagé ou en mauvais état	Vérifier que le tout est bien branché à l'arrière du robinet. (Cf. schéma p 11) Changer le thermocouple (*)
Mauvais écoulement des jus de cuisson	Support de la plancha	Surface non horizontale	S'assurer que la plancha est bien horizontale
	Pieds	Pieds endommagés ou manquants	Vérifier l'état et le nombre des pieds (*)

(*) Pièces détachées disponibles auprès de votre service après-vente :

- Gobelet récupérateur de graisses
- Tampons pieds
- Thermocouple
- Piezzo électronique
- Fil à bougie
- Plaque de cuisson

Conserver cette notice afin de pouvoir la consulter à tout moment

Service SAV : +33 (0)5 58 56 93 32

Mail : sav@plancha-tonio.com